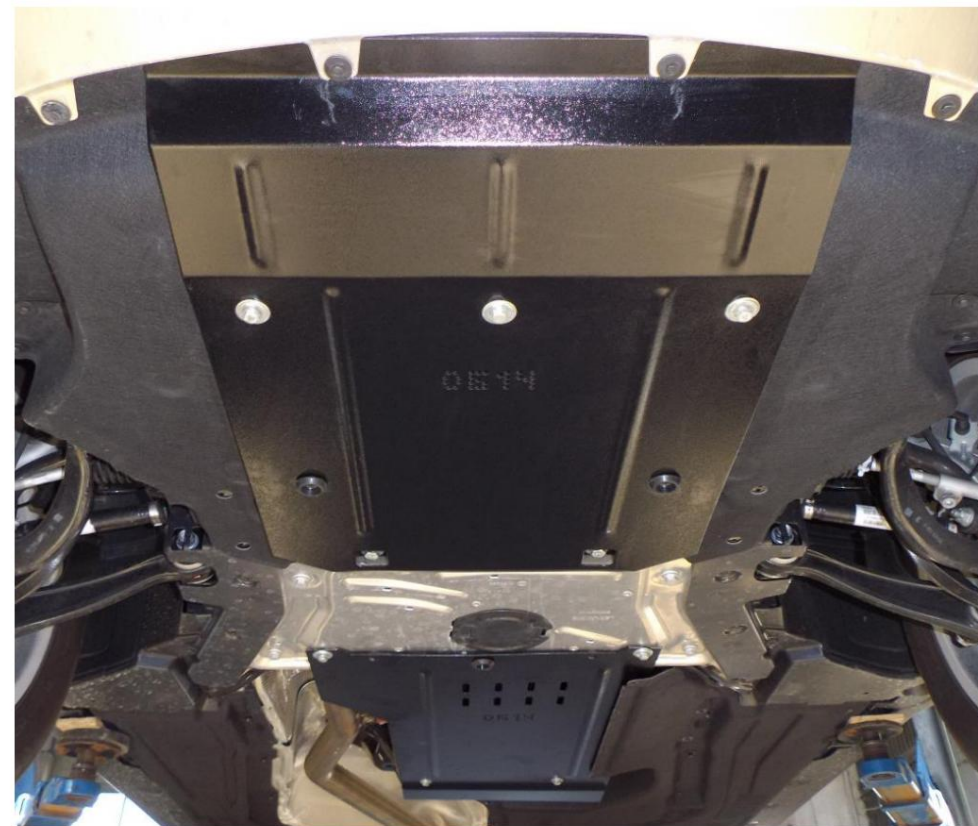
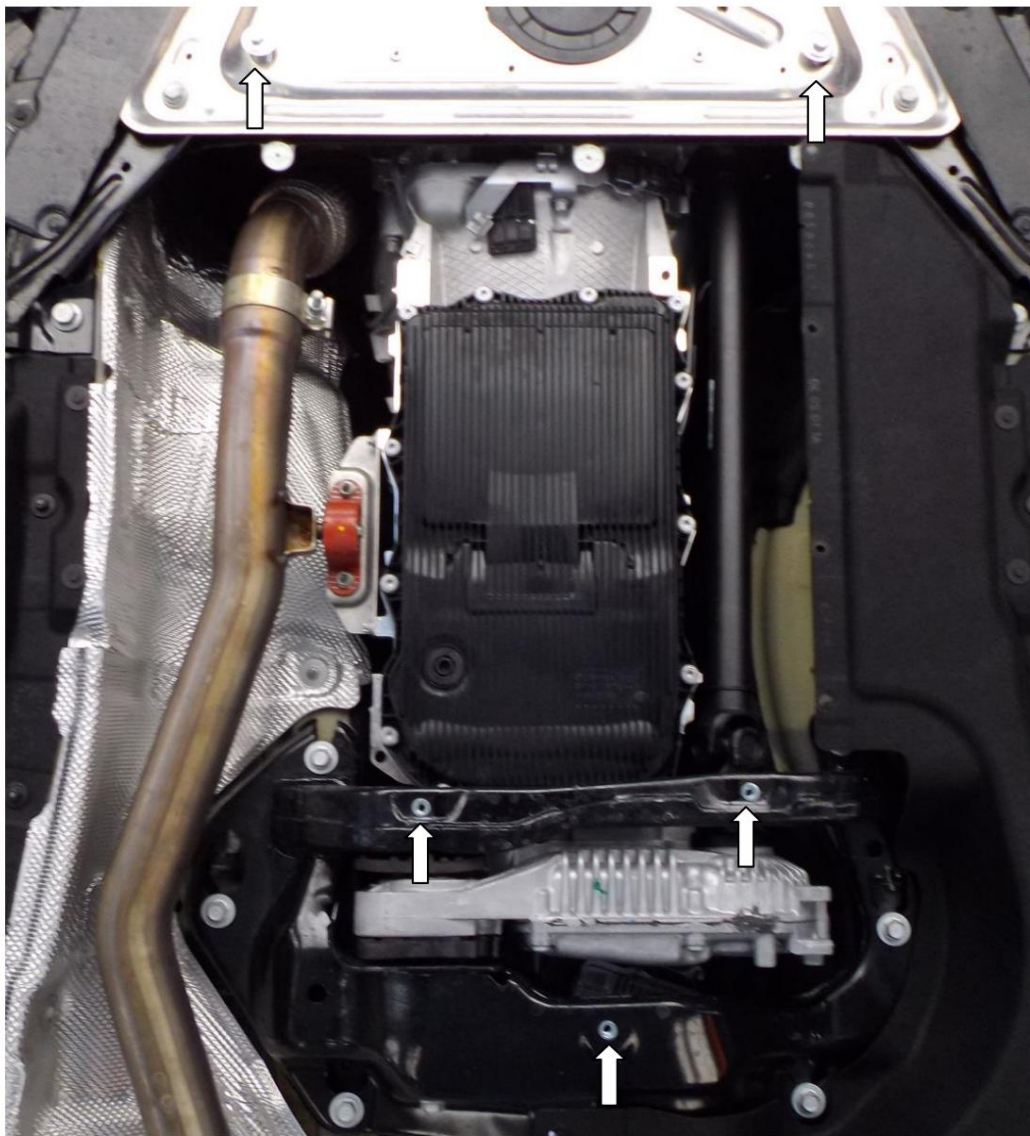


Obr. 2



Ochrana chladiča, kľukovej  
skrine a prevodovky  
1,0614,00

**BMW X5**

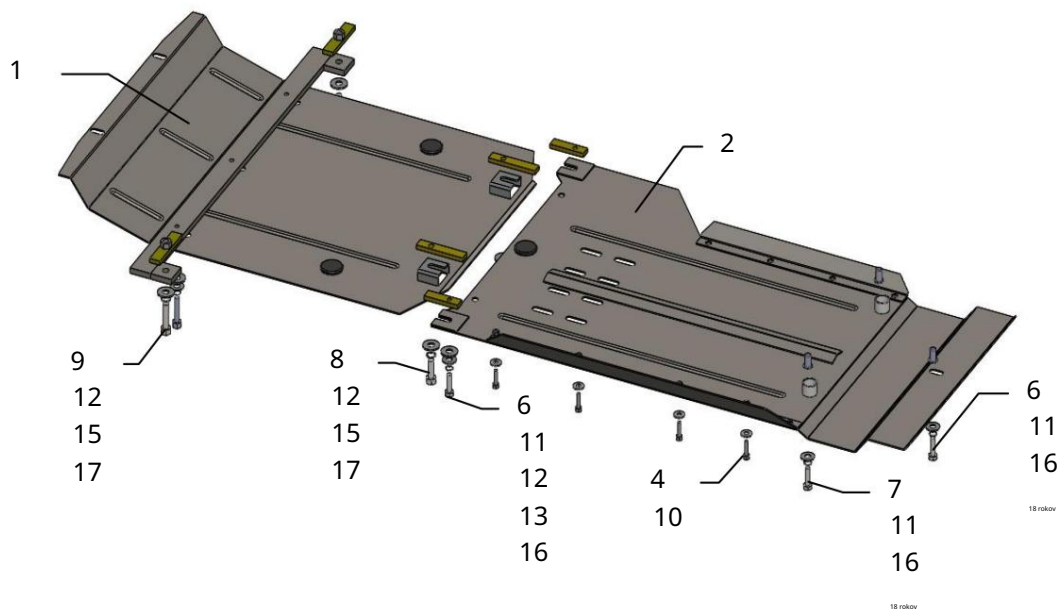
## Ochrana 1,0614,00

Použitelnosť: BMW X5 (F15) 3.0D, 3.5i, A, 2015-

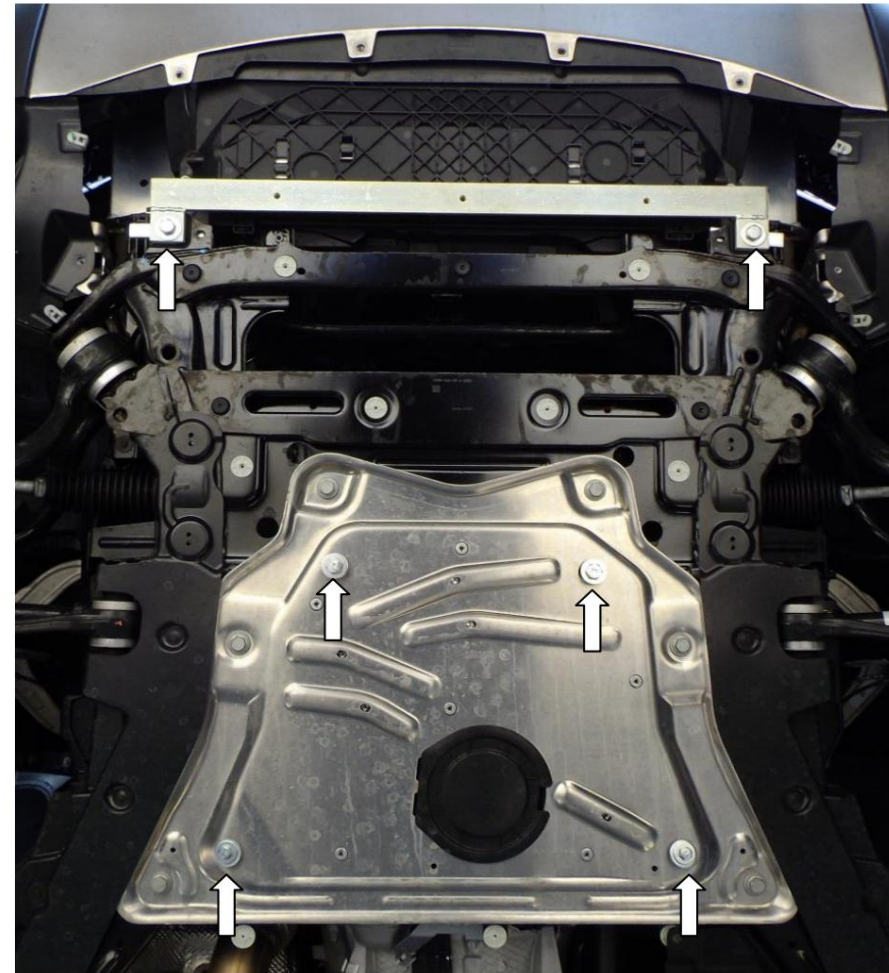
Úplnosť:

Nie. <small>označenie</small>	Meno	Označenie	Množstvo	Poznámka	
1	Panel 2	Panel	1.0614.00.6.003.686	1	
3	Nosník 4		1.0614.00.6.003.687	1	
6	Skrutka		1.0614.00.6.004.318	1	
7	Skrutka	6x18		4	
8	Skrutka	8x25		5	
9	Skrutka	8x35		3	
10	Skrutka	10x25		2	
11	Podložka	10x35		3	
12	Podložka	A6		4	
13	Tyč	A8		8	
14	Tyč	A10		9	
16	Grover	STP.8.006.022		2	
18	Matica	STP.8.006.024		2	
19	Trič nárarov	STP.6.006.016SB. 8		2	
30				8	
		10		3	
		Nitovanie M8		3	
				3	

Schéma montáže ochrany kľukovej skrine.



## Inštalácia ochrany



Obr. 1

1. Odstráňte štandardný plastový kryt.
2. Vložte lišty 13, 14 do otvorov pomocného rámu a utiahnite skrutky 6, 8, obr. 1.
3. Nainštalujte nosník 3 k doskám 15 pomocou skrutiek 9.
4. Vyrvajte otvory do nosníka prevodovky podľa F11 a prinitujte ich nitovacie matice 18.
5. Nainštalujte panel 2.
6. Nainštalujte štandardnú manžetu chladiča a vyvrtajte otvory pod nosníkom 2 pomocou korunkového vrtáka.
7. Nainštalujte panel 1.
8. Utiahnite všetky upevňovacie body.