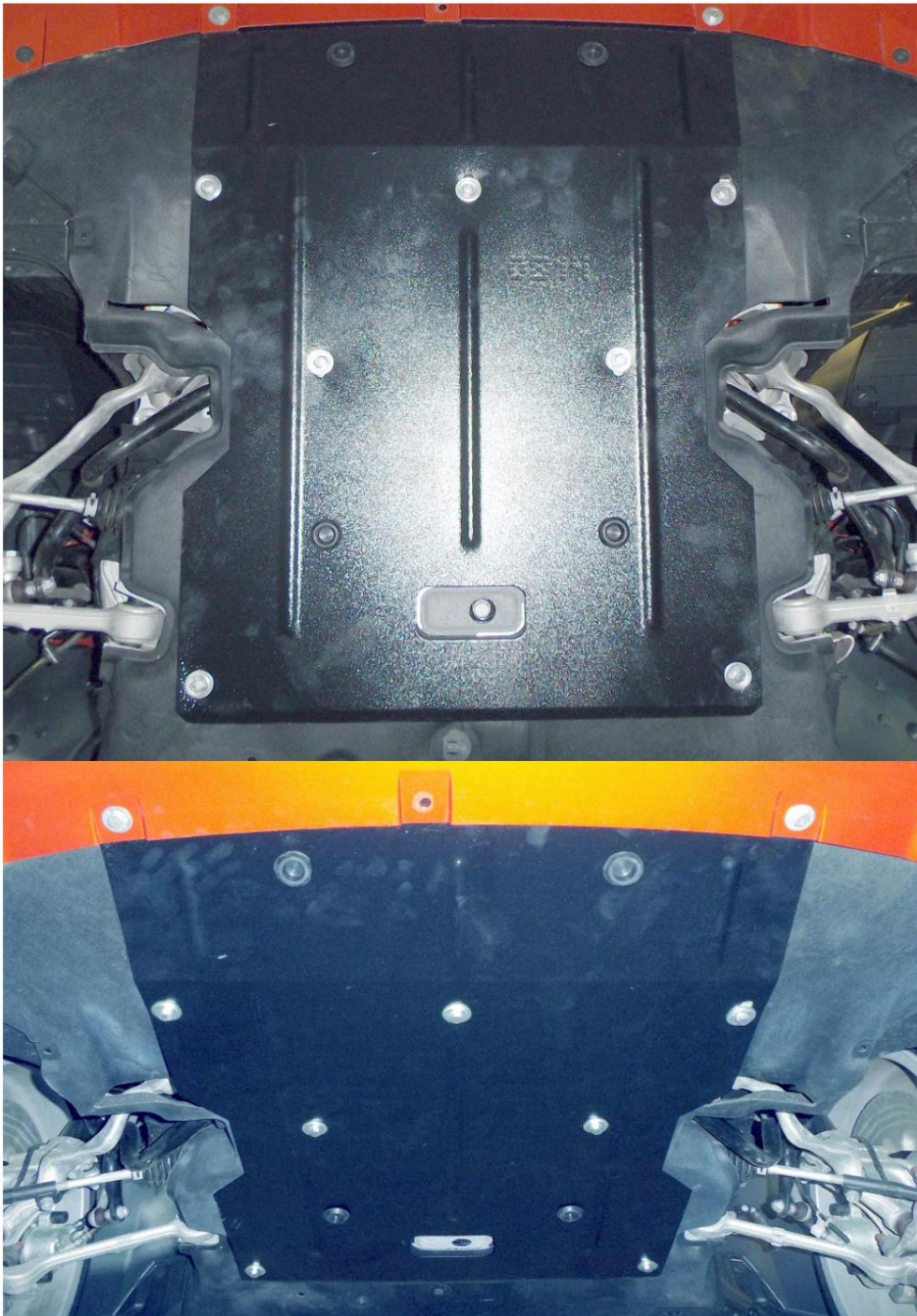


Obr. 2



Сталевий захист двигуна
KOLCHUGA[®]
www.kolchuga.ua

1,0615,00

BMW X1 (E84) 2009-2015 sDrive

16d sDrive

18d pohon

zadných kolies

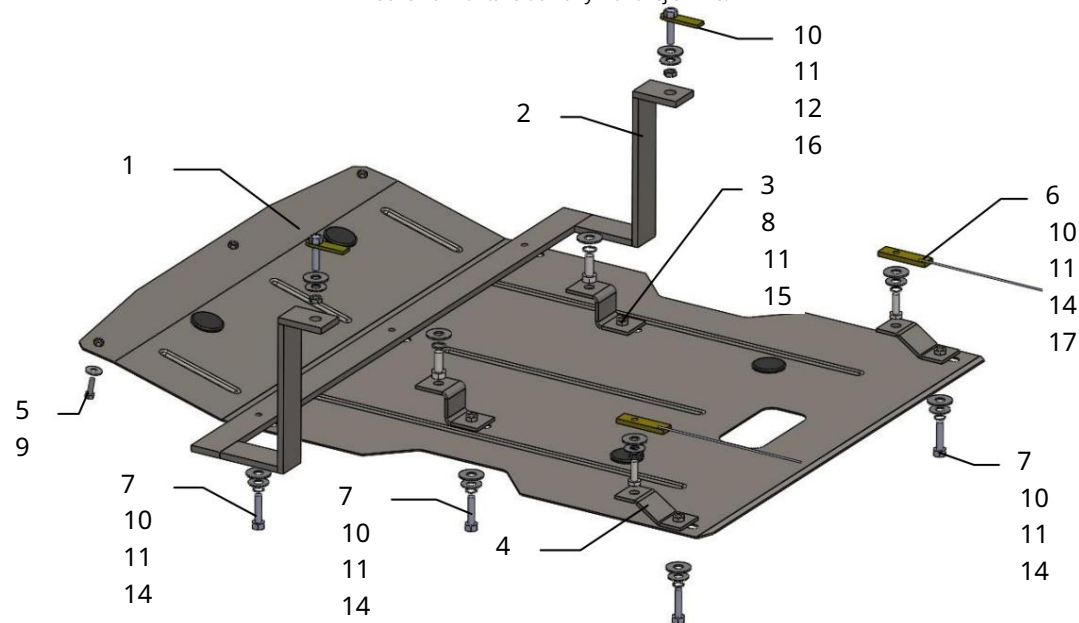
Ochrana 1,0615,00

Použitelnosť: BMW X1 (E84) 2.0D, A, 2009-2015

Úplnosť:

Nie. označenie	Meno	Označenie	Množstvo	Poznámka
1	Panel 2 Nosník	1.0615.00.6.003.689	1	
3	Konzola 4	1.0615.00.6.004.319	1	
Konzola 5	Skrutka 6	1.0615.00.6.005.295	2	
Skrutka 7	Skrutka 8	1.0615.00.6.005.296	2	
Skrutka 9		6x18	3	
Podložka 10		8x25	2	
Podložka 11			7	
Podložka 12		8x261	2	
Upevňovací prvok 13		A0	3	
Tlmič			11	
nárazník 30			13	
Grover 15	Grover	521.6.013.003	2	
Matica 17	Tyč		4	
			9	
		8	2	
		10	2	
		M8 022 s vodičkom.	2	

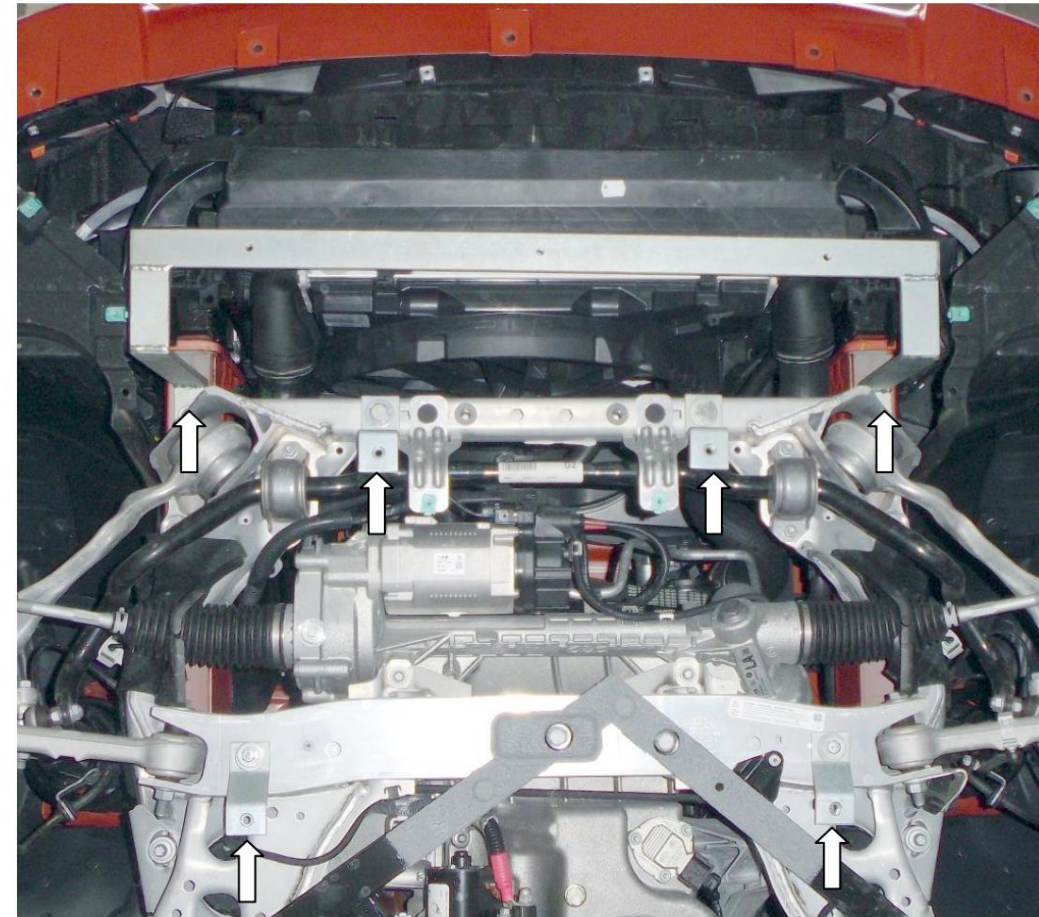
Schéma montáže ochrany kľukovej skrine.



POZOR!!! Po inštalácii ochrany nedovoľte, aby sa ochranné prvky dostali do kontaktu s pohyblivými časťami komponentov a zostáv vozidla.

Inštalácia ochrany

Obr. 1



1. Vložte upevňovacie prvky 12 do otvorov bočných prvkov, obr. 1.
2. Namontujte nosník 2 na upevňovací prvok 12 pomocou matíc 16.
3. Nainštalujte konzoly pomocou 3 skrutiek 8 do štandardných matíc.
4. Nainštalujte konzoly 4 pomocou skrutiek 6 pomocou pásov 17 a skrutiek 6.
5. Nainštalujte plastovú čížmu a vyvrtajte otvory pod nosníkom a konzolami pomocou korunkového vrtáka.
6. Umiestnite panel 1 pod nárazník, pripevnite ho k nosníku 2 skrutkami 7, ku konzolám 3, 4 skrutkami 7 a k nárazníku skrutkami 5, obr. 2.
7. Utiahnite všetky upevňovacie body.