

Ochrana kľukovej skrine, prevodovka

1,0620,00

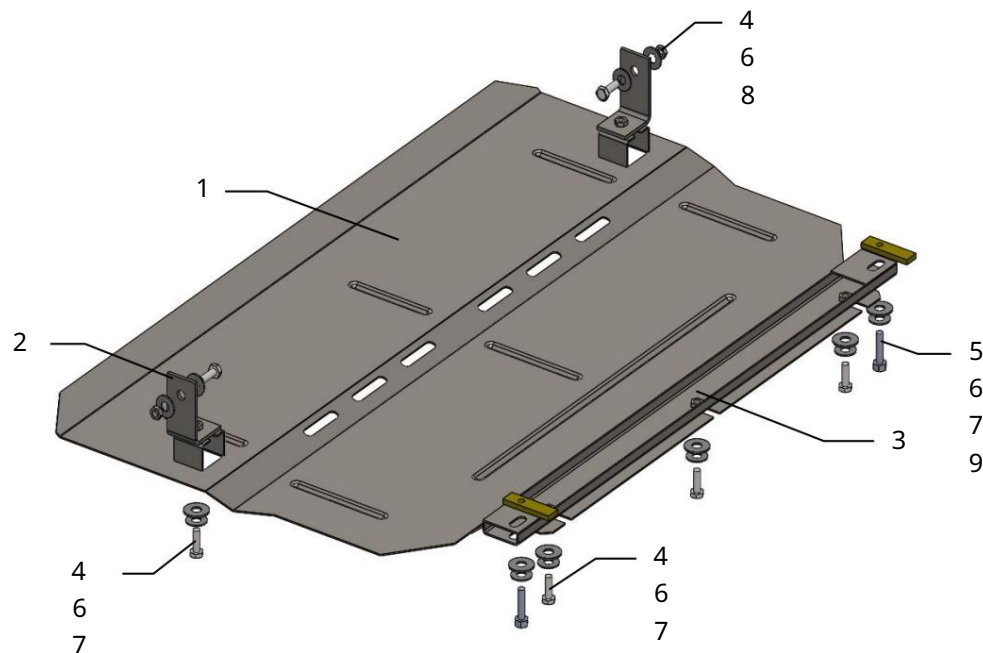
Peugeot 2008

Ochrana 1,0620,00

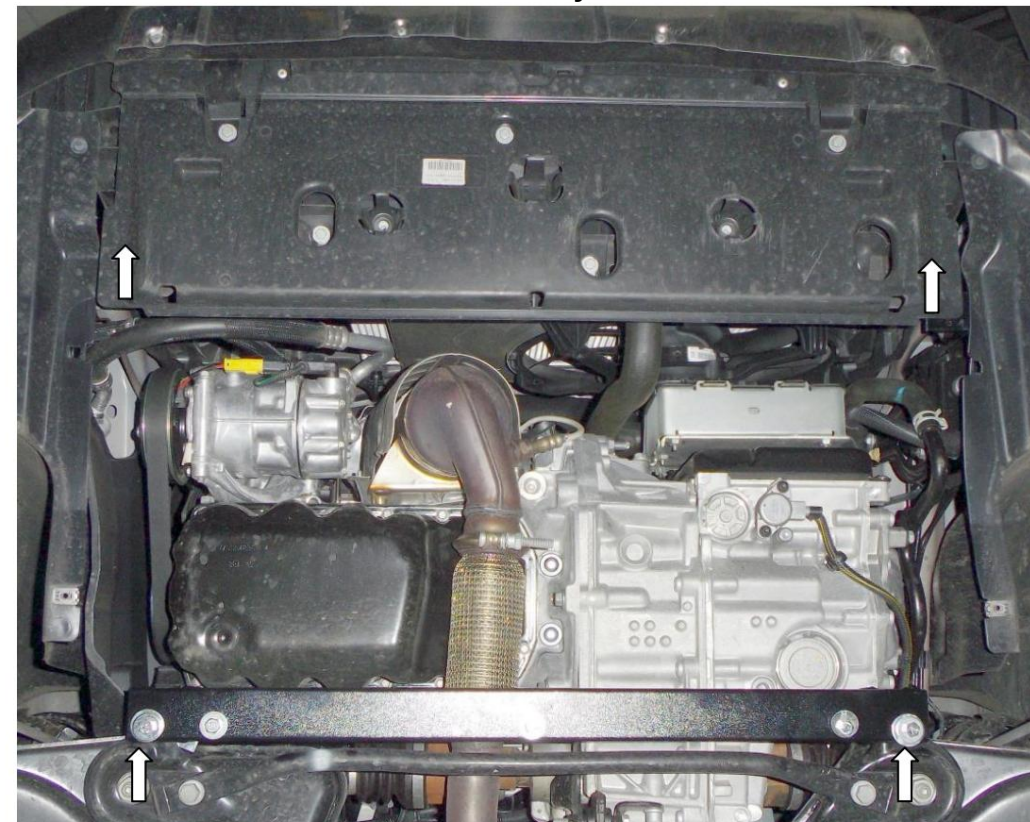
Použitelnosť: Peugeot 2008, 1.6i, robot, 2013-

Úplnosť:

č. <small>neuvádzané</small>	Meno	Označenie	Množstvo	Poznámky
1	Panel 2	1,0620,00,6,003,692	1	
	Konzola 3	1,0620,00,6,005,298	1	
	Nosník 4	1,0620,00,6,004,321	1	
	Skrutka 5		1	
	Skrutka 6	M8x25	7	
	Podložka 7	M8x35	2	
	Podložka 8	A8	4	
	Matica 9	A10	2	
	Tyč	M8	2	
		STP.8.006.022	2	



Inštalácia ochrany



1. Nainštalujte konzoly 2 do výstupkov rámu chladiča vľavo a vpravo pomocou skrutiek 4 a matíc 8, obr. 1
2. Namontujte nosník 3 pomocou 5 skrutiek na nosník prednej nápravy a pásy 9, obr. 1, 2.
3. Nainštalujte panel 1 na konzoly 2 a nosník 3 pomocou skrutiek 4, obr. 2.
4. Uťahnite všetky upevňovacie body.

Ochrana sa vzťahuje na motor, prevodovku a chladič.
Hmotnosť = 9,5 kg

POZOR!!! Po inštalácii ochrany nedovoľte, aby sa ochranné prvky dostali do kontaktu s pohyblivými časťami komponentov a zostáv vozidla.