

7, 10, 11, 15

7, 10, 11, 14

Pozície 8, 11, 16

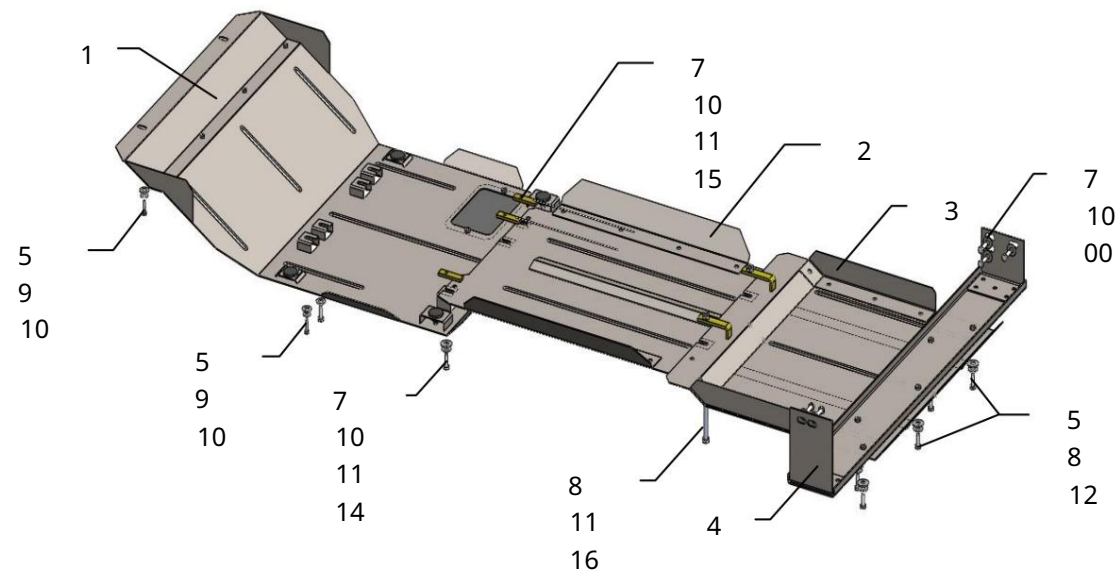
1,0627,00

NISSAN NAVARA D40 2.5TDI, 2010-

Úplnosť:

č.	Meno	Označenie	Množstvo	Poznámky
1	Panel 2 Panel	1.0627.00.6.003.702	1	
3	Panel 4 Nosník	1.0627.00.6.003.701	1	
5	Skruška 6	1.0627.00.6.003.703	1	
	Skruška 7	1.0627.00.6.004.323	1	
	Skruška 8	M6x25	4	
	Skruška 9	M8x16	2	
	Podložka 10	M8x25	15	
	Podložka 11	M16	2	
	Podložka 12		4	
	Panel 13 Tlmič		21	
	náraťov 30 14		10	
	Tyč 15 Tyč 16 Tyč	STP.8.003.279	1	
			4	
		STP.8.006.022	1	
		STP.8.006.022	2	S vodítkom
		STP.8.006.018SB	2	

Inštalácia ochrany



1. Odstráňte predný štandardný ochranný kryt.
2. Nainštalujte nosník 4 do štandardných matíc v bočných nosníkoch vozidla pomocou skrutiek 7.
3. Pripevnite skrutky 7 a 8 k priečnemu nosníku prevodovky a motora pomocou pásov 14, 15, 16.
4. Nainštalujte panel 3 na nosník 2 a skrutky 8, nainštalujte panel 2 drážky na skrutky 7, 8, nainštalujte panel 1 vzadu pod skrutky 7, vpredu a v strede do štandardných matíc pomocou skrutiek 5, 7.
5. Uťahnite všetky upevňovacie body ochrany.

Ochrana sa vzťahuje na chladič, prevodovku, motor, prevodovku a rozdeľovaciu prevodovku.

Hmotnosť = 35 kg.

POZOR!!! Po inštalácii ochrany nedovoľte, aby sa ochranné prvky dostali do kontaktu s pohyblivými časťami komponentov a zostáv vozidla.

