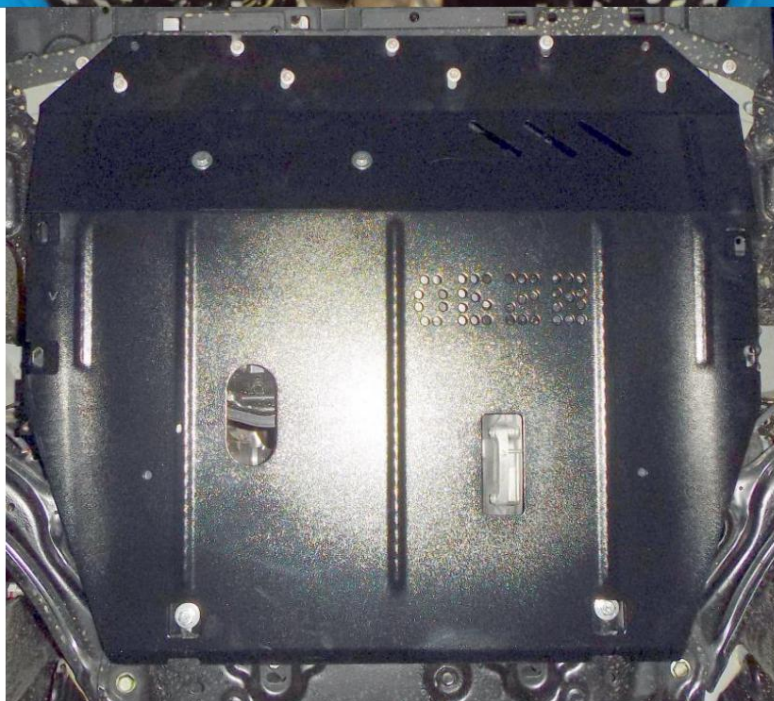
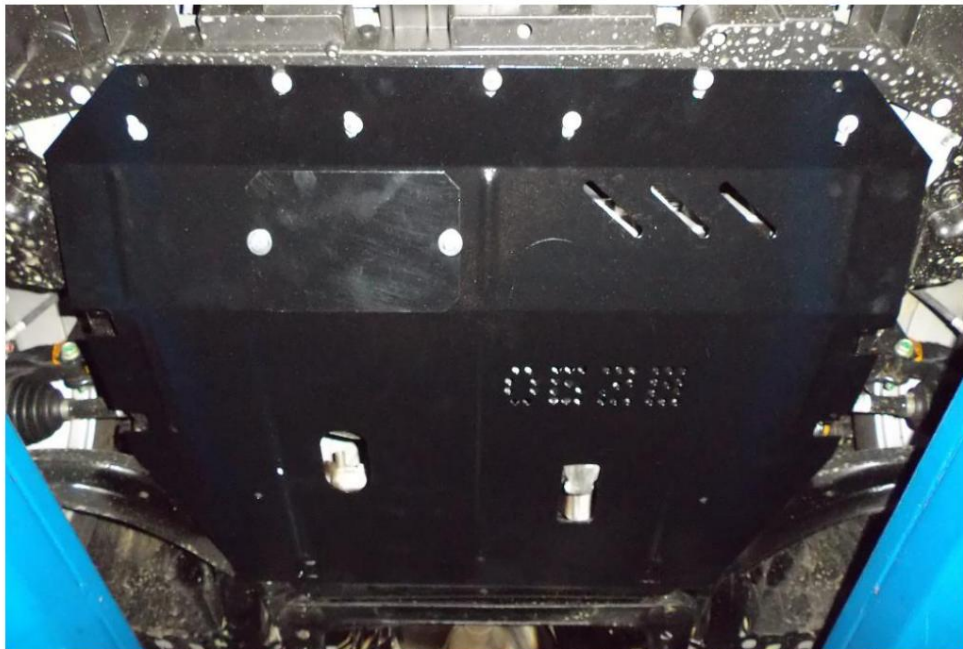


Obr. 2



Ochrana kľukovej skrine, prevodovka

1,0628,00

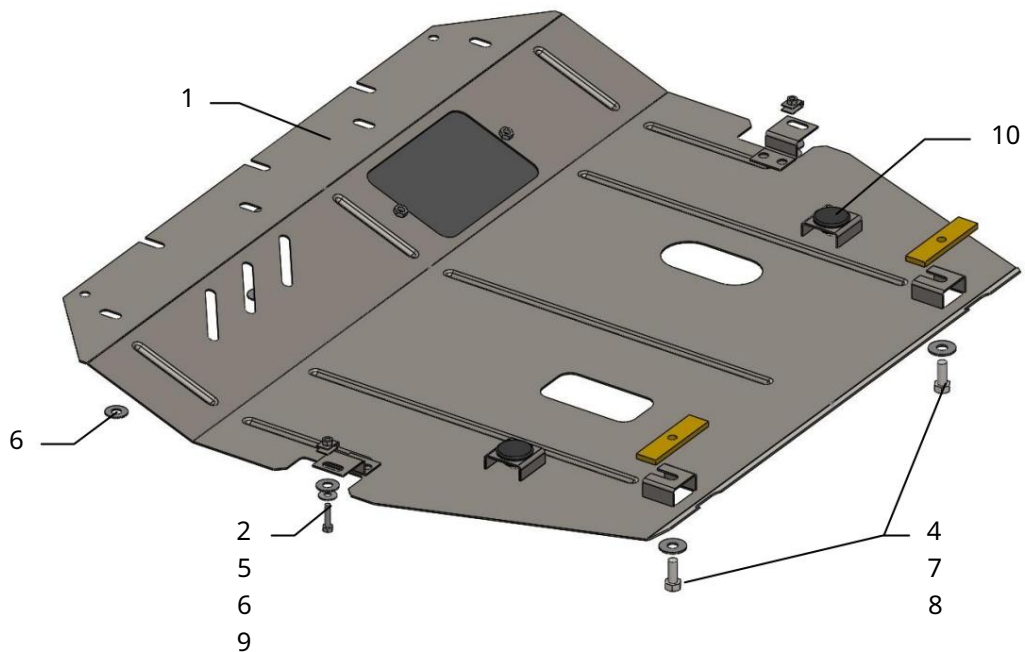
Nissan Sentra

Ochrana 1,0628,00

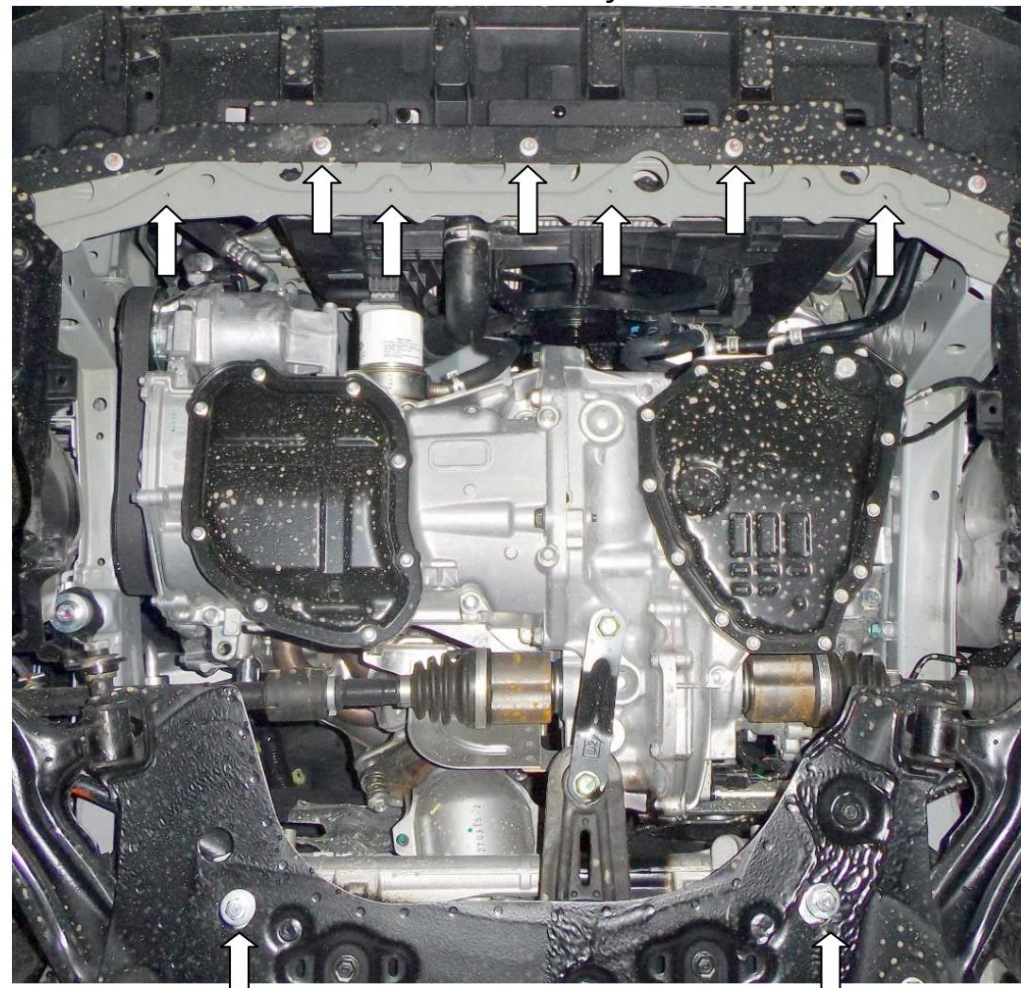
Použitelnosť: Nissan Sentra 1.6i, M, 2014-

Úplnosť:

č. neuvedené	Meno	Označenie	Množstvo	Poznámky
1	Panel 2	1.0628.00.6.003.704	1	
	Skrutka 3	M6x25	5	
	Skrutka 4	M8x16	2	
	Skrutka 5	M10x25	2	
	Podložka 6	A6	5	
	Podložka 7	A8	11	
	Podložka 8 Tyč	A10	4	
	9 Matica-svorka	STP.8.006.035	2	
	M6 10 Tlmič nárazov 30 11	Upínacia matica M6	2	
	Panel 1		2	
		STP.8.003.279	1	



Inštalácia ochrany



Obr. 1

1. Odstráňte štandardný kryt.
2. Umiestnite pásy 8 cez zadné otvory pomocný rám motora a utiahnite skrutky 4, obr. 1.
3. Uťahnite skrutky 2 do matíc predného pomocného rámu, obr. 1
4. Vložte panel 1 do drážok pre nainštalované skrutky.
5. Uťahnite všetky upevňovacie body.

Ochrana sa vzťahuje na motor, prevodovku a chladič.

Hmotnosť 10 kg.

POZOR!!! Po inštalácii ochrany nedovoľte, aby sa ochranné prvky dostali do kontaktu s pohyblivými časťami komponentov a zostáv vozidla.