



Obr. 2



Сталевий захист двигуна
KOLCHUGA[®]
www.kolchuga.ua

1,0633

VW Jetta VI/A6
2010 – 2018

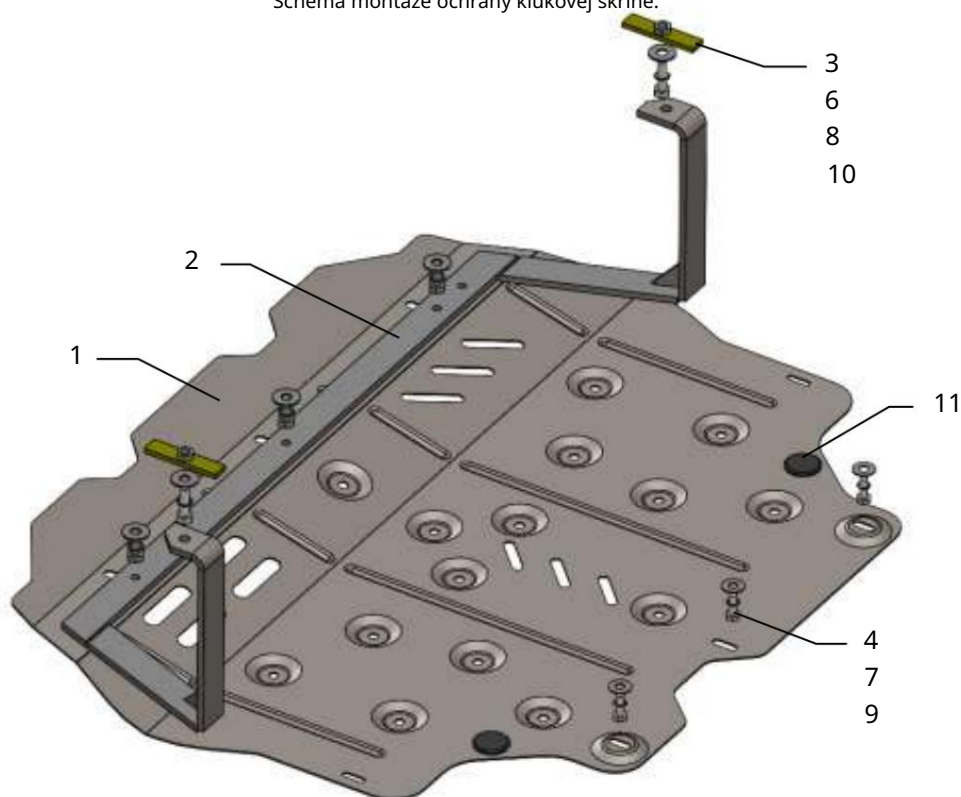
Ochrana 1,0633

Použitelnosť: VW Jetta VI/A6 1.6TDI 105hp, M,
2010-2018 г.в., 1.4i Hybrid, A, USA, 2010-2018

Úplnosť:

č.	Meno	Označenie	Množstvo	Poznámky
1	Panel 2	1.0633.00.8.003.1274	1	
	Nosník 3	1.0231.00.6.005.191SB	1	
	Doška 4	STP.6.006.016SB		
	Skrutka 5	M8x25	3	
	Skrutka 6	M10x16	3	
	Skrutka 7	M10x35	2	
	Podložka 8	A8	3	
	Podložka	A10	5	
	9 Grover 10	M8	3	
	Grover 11	M10	5	
	Tlmič nárazov 30	---	2	

Schéma montáže ochrany kľukovej skrine.



Inštalácia ochrany



Obr. 1

1. Odstráňte štandardný kryt.
2. Nainštalujte pásy 3 do otvorov bočných prvkov vozidla poz. 1 a upevnite nosník 2 skrutkami 6, obr. 1.
3. Upevnite ochranu k nosníku pomocou 2 skrutiek 5 a na štandardných miestach pomocný rám poz. 2 so skrutkami 4, obr. 2.
4. Uťahnite všetky upevňovacie body.

Ochrana pokrýva motor a prevodovku.

POZOR!!! Po inštalácii ochrany nedovoľte, aby sa ochranné prvky dostali do kontaktu s pohyblivými časťami komponentov a zostáv vozidla.