



Ochrana kľukovej skrine, prevodovka

1,0634,00

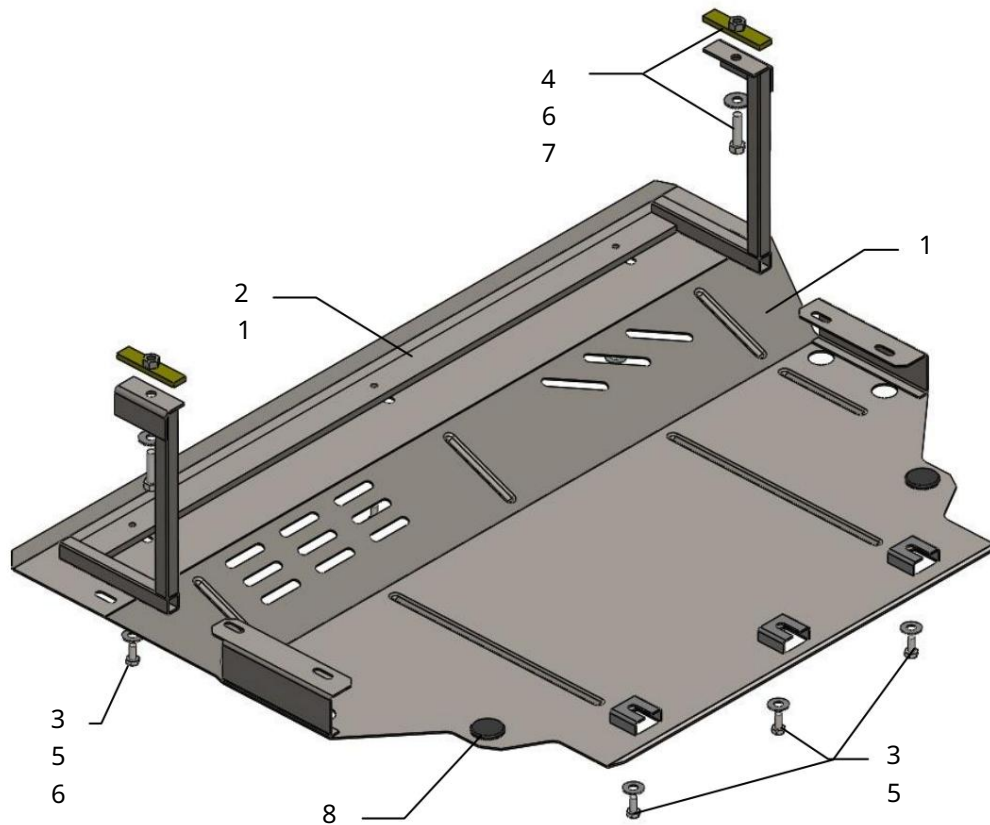
Škoda Superb 2015

## Ochrana 1,0634,00

Použitelnosť: Škoda Superb 2015-

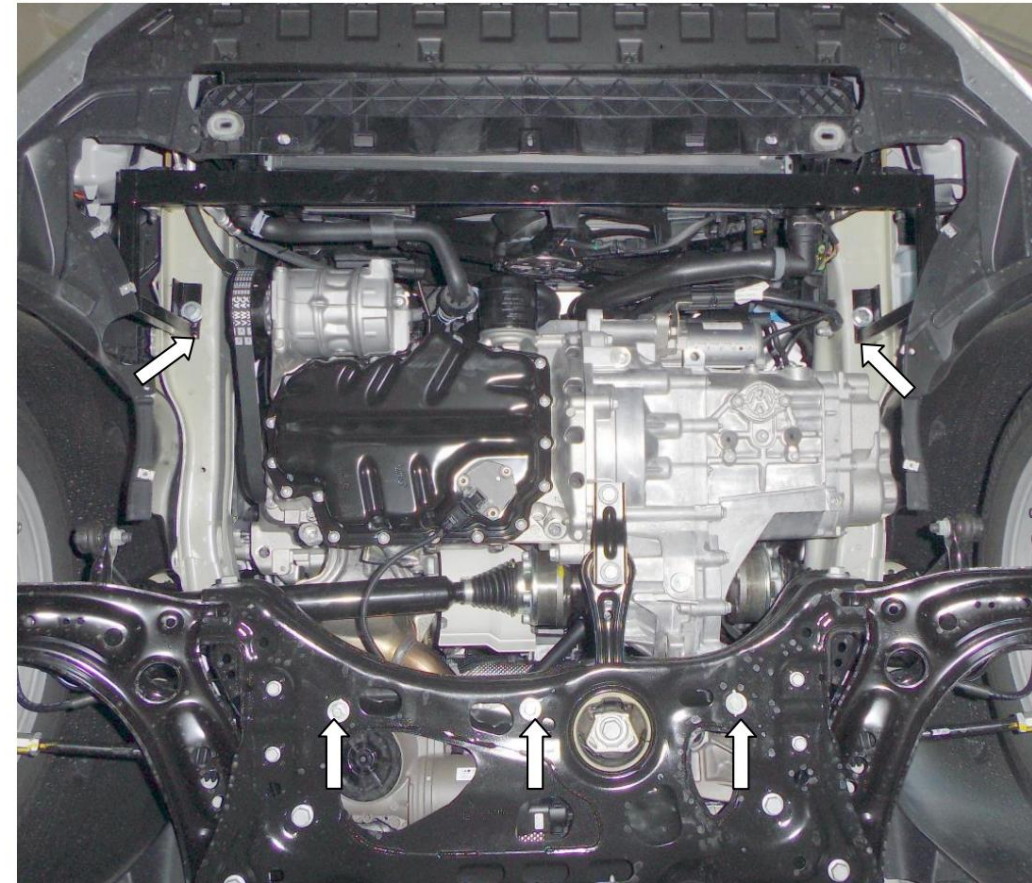
Úplnosť:

Č. Č. Názov	Označenie	Množstvo	Poznámky
1 panel	1.0634.00.6.003.709	1	
2 lišče	1.0499.00.6.004.275		
3 skrutky	M8x16	6	
4 skrutky	M10x35	2	
5 Podložka	A8	10	
6 Podložka	A10	5	
7 Plank	STP.8.006.016SB	2	
8 Tmič nárazov 30		2	



Hmotnosť = 15,7 kg.

## Inštalácia ochrany



Obr. 1

1. Odstráňte štandardný kryt.
2. Vložte lišty 7 do otvorov bočných prvkov a namontujte nosník 2, obr. 1. 3. Uťahnite skrutky 3 do štandardných matíc nosníka motora.
4. Vložte ochranu zadnými drážkami pod skrutky 3 a pripevnite ju k nosníku vpredu 2 skrutkami 3, obr. 2, 3.
5. Dodatočne nainštalujte štandardné samorezné skrutky.
6. Uťahnite všetky upevňovacie body.

Ochrana pokrýva motor a prevodovku.

POZOR!!! Po inštalácii ochrany nedovoľte, aby sa ochranné prvky dostali do kontaktu s pohyblivými časťami komponentov a zostáv vozidla.