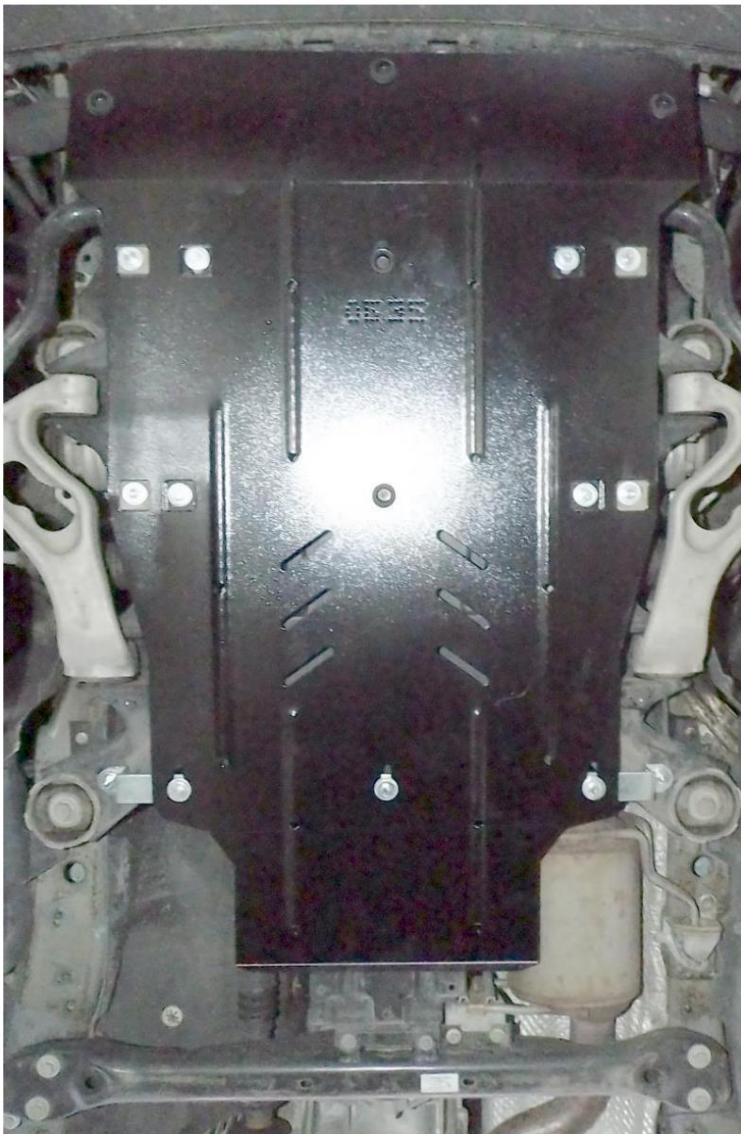


Obr. 2



Ochrana pokrýva motor, prevodovku, rozdeľovaciu prevodovku a chladič.

1. Nainštalujte upevňovacie prvky 8, 11 do otvorov pomocného rámu a Nosníky 2, 3, 4 upevnite maticami 9 a podložkami 6, 7, obr. 1.
  2. Panel 1 pripevnite k nosníkom 2, 3, 4 pomocou skrutiek 5, obr. 2.
- Utiahnite všetky upevňovacie body.

Ochrana kľukovej skrine, prevodovka

Kolčuga

1,0635,00

VW Touareg II



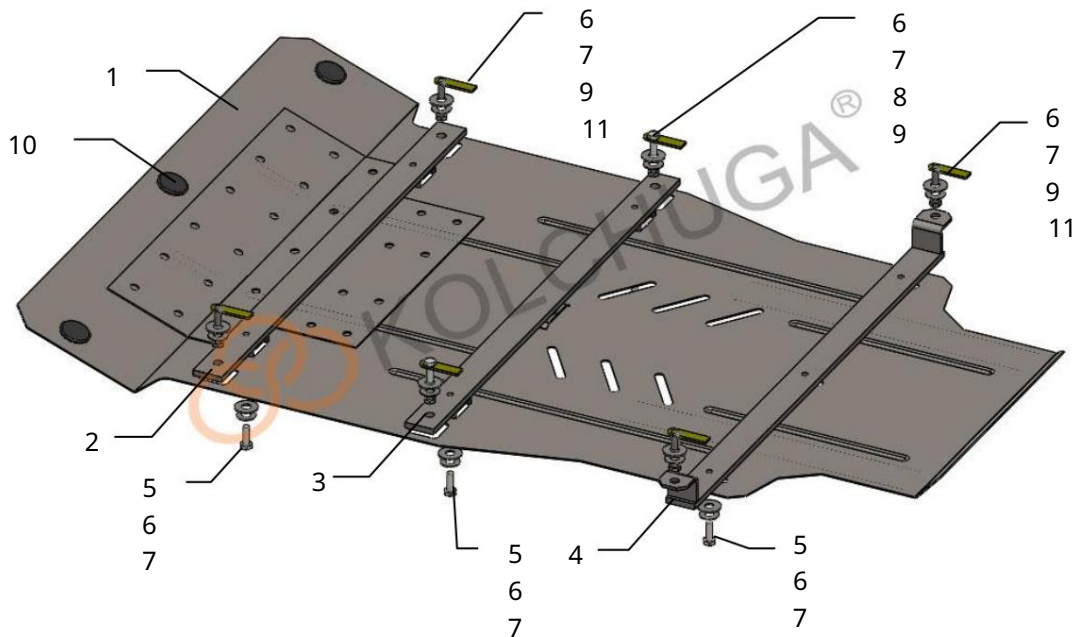
WVGZZZ7PZGD025300

Ochrana 1,0635,00

Použitelnosť: VW Touareg II, 3.0TDI, A, 2010-

Úplnosť:

Nie.	Meno	Označenie	Množstvo	Poznámky
1	Panel 2 Nosník	1.0635.00.6.003.712	1	
3	Nosník 4	1.0635.00.8.004.342	1	
	Nosník 5	1.0635.00.8.004.343	1	
	Skrutka 6	1.0635.00.6.004.380	1	
	Podložka 7	M8x25	4	
	Podložka 8	A8	13	
	Upevňovací	A10	13	
	prvok 9 Matica	5181.6.0	2	
	10 Tlmič		6	
	nárazov 30 11 Upevňovací		3	
	prvok 12 Grover	1.0635.00.6.013.016	4	
		M8	7	



Hmotnosť = 19,4 kg.

POZOR!!! Po inštalácii ochrany nedovoľte, aby sa ochranné prvky dostali do kontaktu s pohyblivými časťami komponentov a zostáv vozidla.

## Inštalácia ochrany

