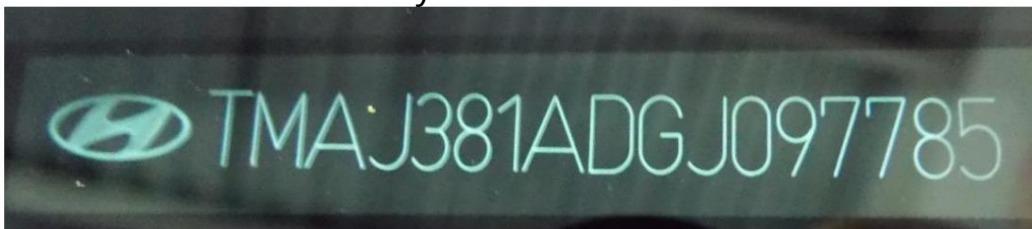
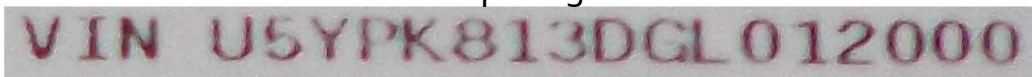


Obr. 2
Hyundai Tucson



Kia Sportage



POZOR!!! Po inštalácii ochrany nedovoľte, aby sa ochranné prvky dostali do kontaktu s pohyblivými časťami komponentov a zostáv vozidla.



Na vrchu štandardného plastu.
1,0636,00

Hyundai Tucson III TL
Kia Sportage 4 QL okrem 2,4i USA



Ochrana 1,0636,00

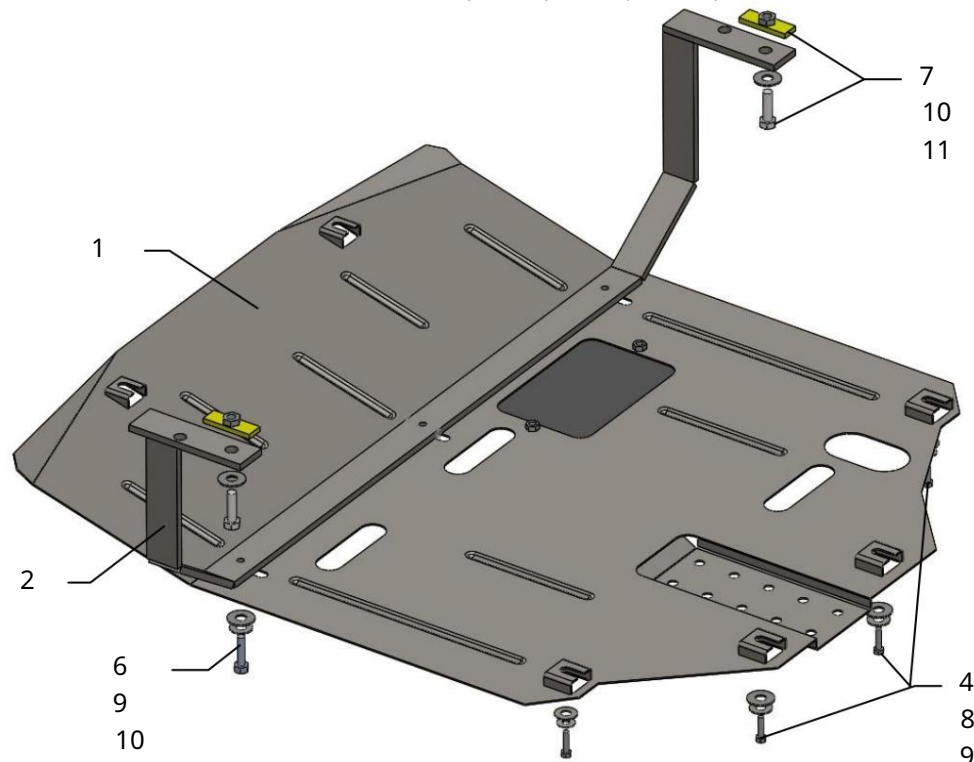
Použitelnosť: Hyundai Tucson III, Kia Sportage IV

2015-, V-2.0CRDI, 2.0i, 1.6i, A, okrem 2.4i USA

Úplnosť:

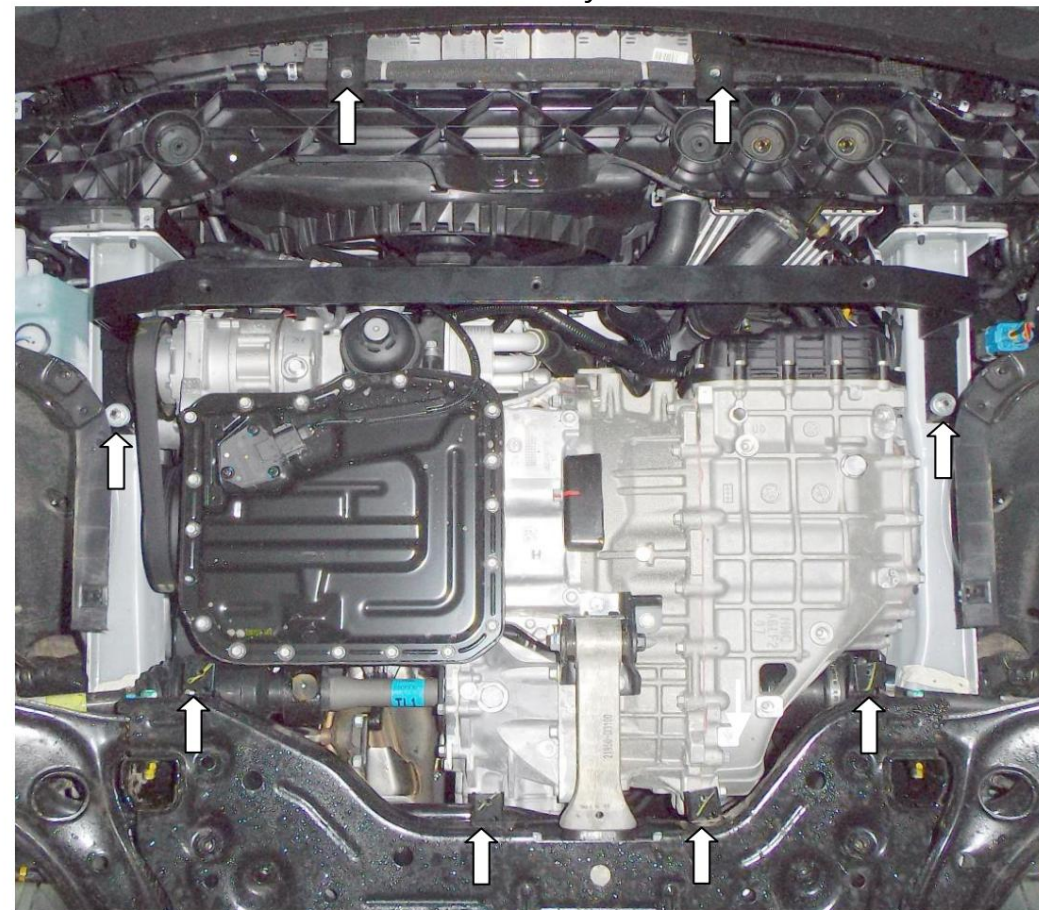
č. neuvedené	Meno	Označenie	Množstvo	Poznámka
1	panel	1.0636.00.6.003.716	1	
2	lúče	1.0636.00.6.004.326	1	
3	Podklop	STP.8.003.279	1	
4	skrutky	M6x25	6	
5	Skrutka	M8x16	2	
6	Skrutka	M8x35	3	
7	Skrutka	M10x35	2	
8	Podložka	A6	2	
9	Podložka	A8	9	
10	Podložka	A10	9	
11	lank	STP.6.006.017SB	2	

Schéma montáže ochrany kľukovej skrine a prevodovky.



Hmotnosť = 14 kg.

Inštalácia ochrany



Obr. 1

1. Odstráňte plastovú ochranu.
2. Vložte pásy 11 do otvorov bočných prvkov a nainštalujte ich nosník s 2 skrutkami 7.
3. Nainštalujte plastovú ochranu a vyvrtajte 3 otvory pre 2 matice nosníka.
4. Utiahnite skrutky 4 do štandardných matíc nosníka motora.
5. Vložte panel 1 so zadnými drážkami pod skrutkami 4, upevnite ho v strede k nosníku 2 pomocou skrutiek 6 a vpredu ho upevnite k štandardným maticiam pomocou skrutiek 4, obr. 2.
6. Utiahnite všetky upevňovacie body.
Ochrana sa vzťahuje na motor, prevodovku a chladič.