

Сталевий захист двигуна
 **KOLCHUGA**[®]
www.kolchuga.ua

1,0638,01

Volkswagen Passat B8
Iba v konfigurácii pre európsky
trh.

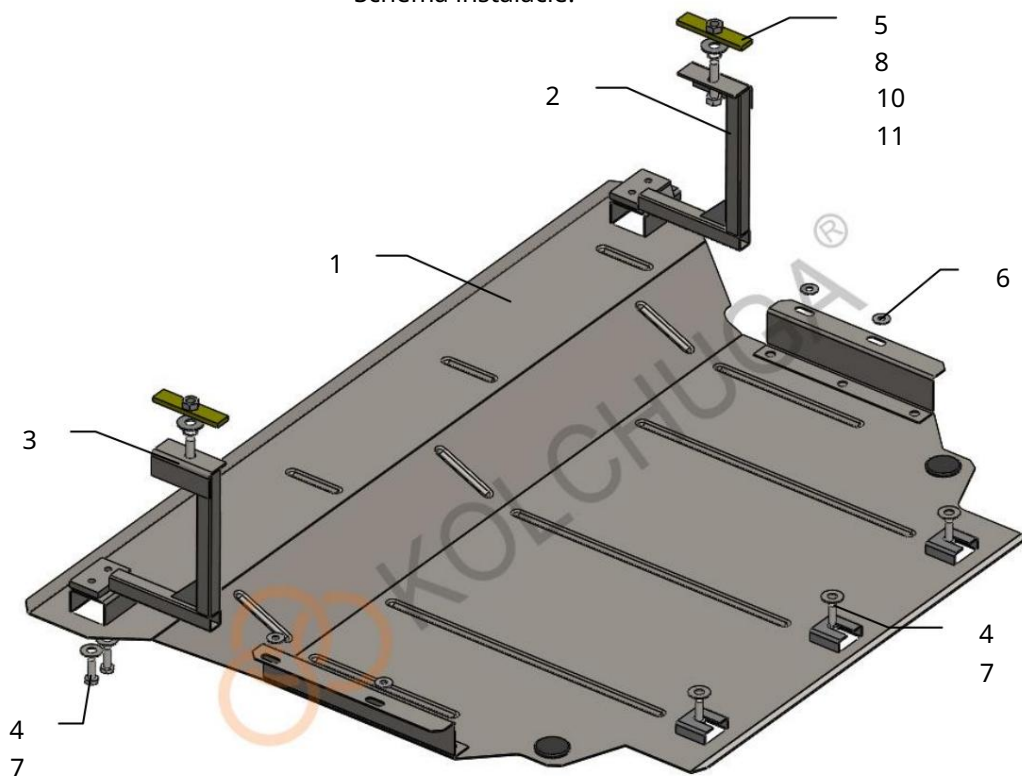
Ochrana 1.0638.01

Použitelnosť: Len v konfigurácii pre európsky trh! VW
B8 1.4TSI, 1.8TSI, 2.0TDI, MA, 2014

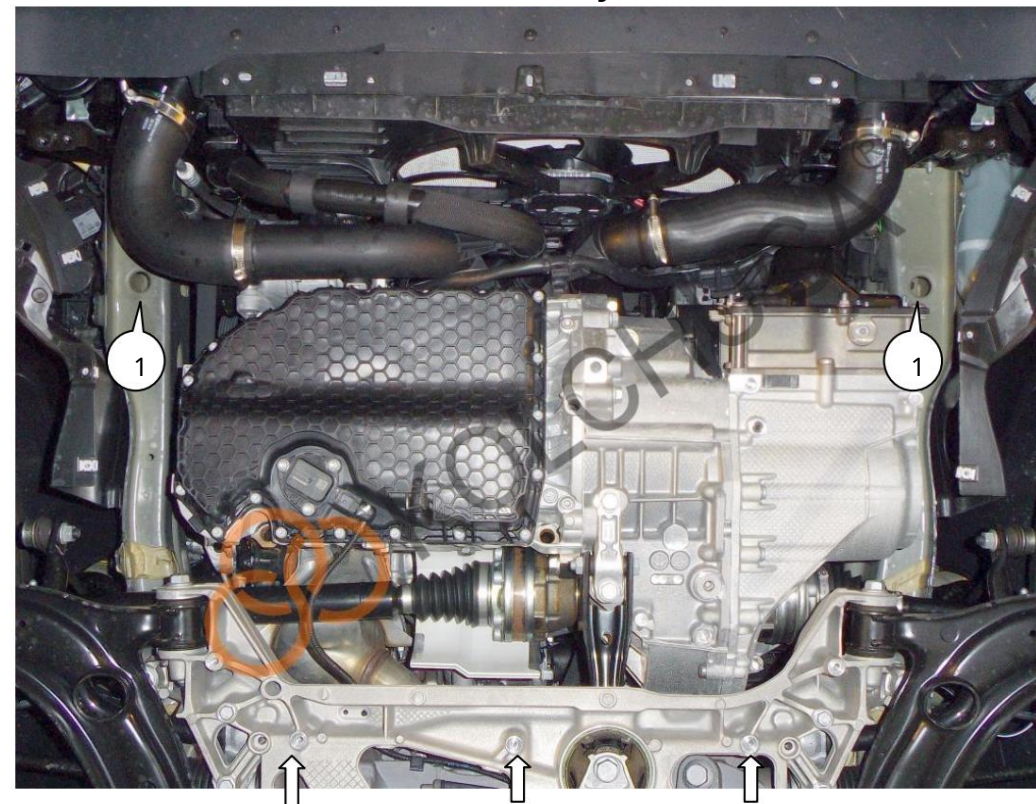
Úplnosť:

č. sériové č.	Meno	Označenie	Množstvo
1	panel	1.0638.00.6.003.717	1
2	Konzola 3	1.0638.01.6.005.339	1
	Konzola 4	1.0638.01.6.005.340	1
		M8x25	7
5	Skrutka	M10x45	2
6	Podložka	A6	4
7	Podložka	A8	7
8	Podložka 9	A10	2
	Tlmič nárazov 30 10 Grover	---	2
11	Tyč	M10	2
		STP.6.006.016SB.	2

Schéma inštalácie.



Inštalácia ochrany



Obr. 1

1. Odstráňte predný plastový kryt.
2. Nainštalujte lišty 11 do otvorov bočných prvkov (poz. 1), Obr. 1.
3. Namontujte konzoly 2, 3 na lišty 11 pomocou skrutiek 5.
4. Nainštalujte ochranu na konzoly 2, 3 a na nosník motora pomocou skrutiek 4.
5. Uťahnite všetky upevňovacie body.
Ochrana sa vzťahuje na motor, prevodovku a chladič.

Hmotnosť = 12,3 kg

POZOR!!! Po inštalácii ochrany nedovoľte, aby sa ochranné prvky dostali do kontaktu s pohyblivými časťami komponentov a zostáv vozidla.