



Obr. 2



Сталевий захист двигуна
KOLCHUGA[®]
www.kolchuga.ua

1,0640

Hyundai Tucson TL



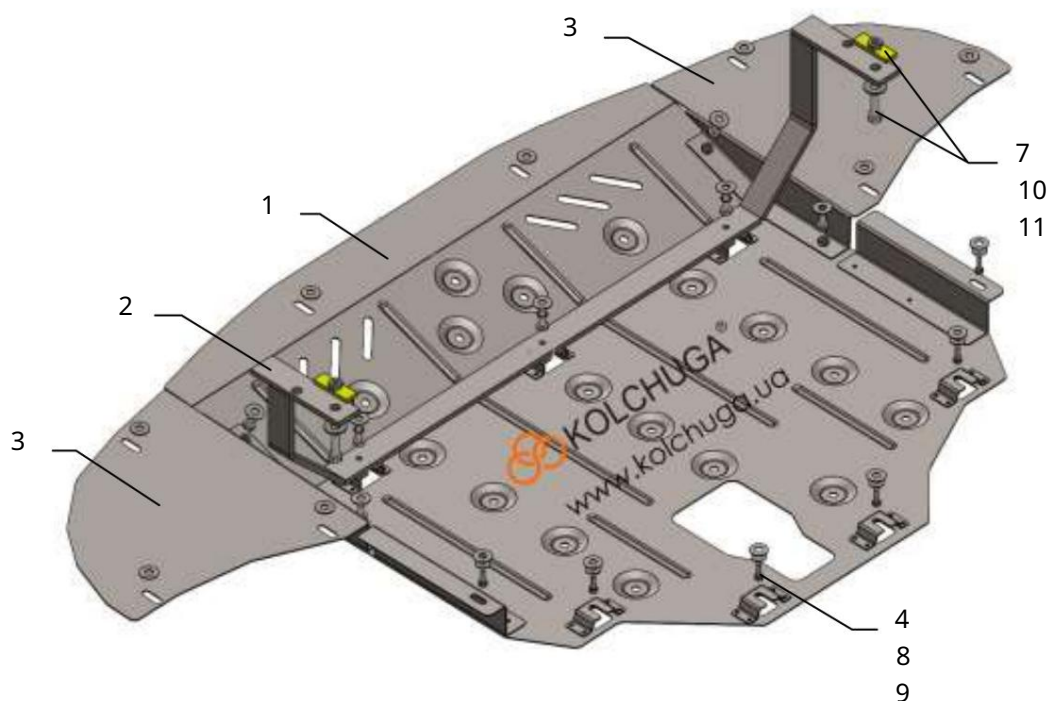
Ochrana 1,0640

Použitelnosť: Hyundai Tucson TL 2015-, 1.7-2.0CRDI, 2.0i, M-A.

Úplnosť:

č. <small>neuvádzané</small>	Meno	Označenie	Množstvo	Poznámka
1	Panel 2 Nosník	1.0640.00.6.003.721	1	
3	Krídlo 4	1.0640.00.6.004.329	1	
	Skrutka 5	1.0640.00.6.001.130	2	
	Skrutka 6	M6x20	6	
	Skrutka 7	M8x16	4	
	Skrutka 8	M8x25	3	
	Podložka 9	M10x10	2	
	Podložka 10	A6	6	
	Podložka 11		19	
	Tyč 12 Klietková		2	
	matica 13 Grover	СТП.6.006.017СБ	2	
		M6	2	
		M8	3	

Schéma montáže ochrany kľukovej skrine a prevodovky.



Hmotnosť = 19 kg.

Inštalácia ochrany



Obr. 1

1. Odstráňte štandardnú ochranu.
2. Nainštalujte lišty 11 do otvorov bočných prvkov a namontujte nosník 2 pomocou skrutiek 7, obr. 1.
3. Namontujte panel 1 na nosník motora pomocou štandardných skrutiek alebo skrutiek 4 a na nosník 2 ho dodatočne pripevnite k štandardným maticiam rámu chladiča pomocou štandardných skrutiek, obr. 2.
4. Namontujte ľavé a pravé krídlo pomocou 3 skrutiek 5 a pripevnite ich k blatníky so štandardnými skrutkami, obr. 2, 3.
5. Utiahnite všetky upevňovacie body.

Ochrana sa vzťahuje na motor, prevodovku a chladič.

POZOR!!! Po inštalácii ochrany nedovoľte, aby sa ochranné prvky dostali do kontaktu s pohyblivými časťami komponentov a zostáv vozidla.