

Obr. 2



POZOR!!! Po inštalácii ochrany nedovoľte, aby sa ochranné prvky dostali do kontaktu s pohyblivými časťami komponentov a zostáv vozidla.

Ochrana kľukovej skrine

Kolčuga

1,0641,00

Kia Ceed 2016



Ochrana 1,0641,00

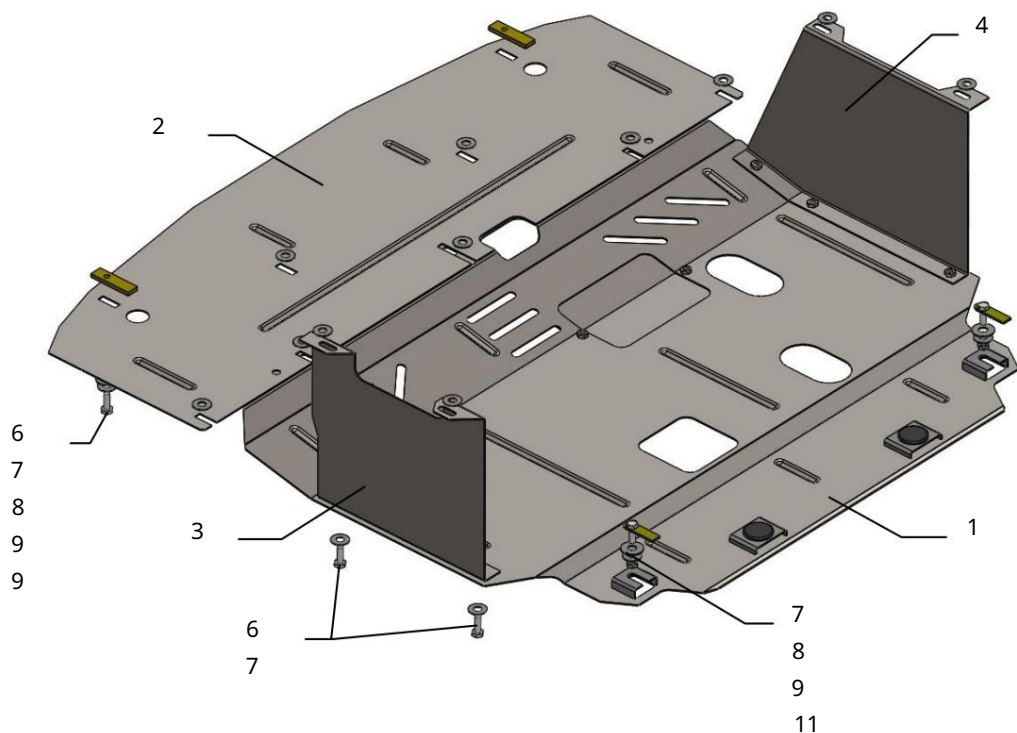
Použitelnosť: Kia Ceed 1.6i, MA/1.6CRDi, MA 2016-

Úplnosť:

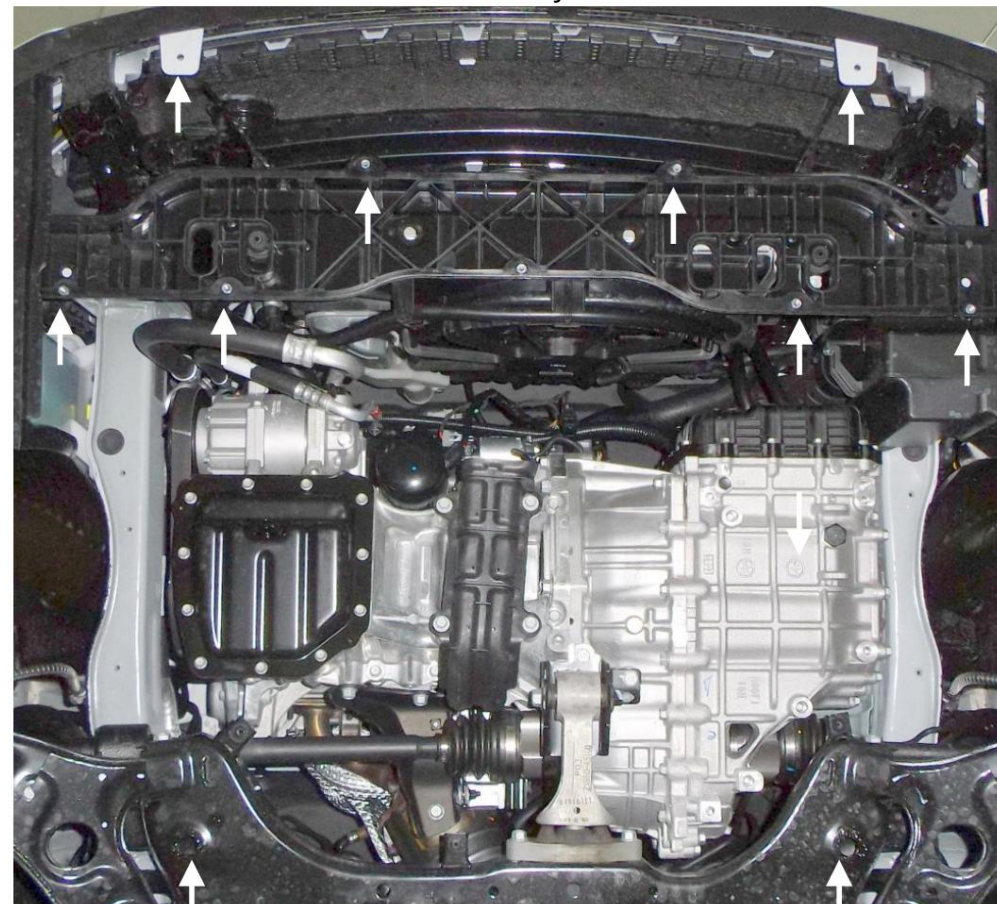
č.	Meno	Označenie	Množstvo	Poznámka	
1	Panel 2	Panel	1.0641.00.6.003.719	1	
3	Krídlo 4	Krídlo	1.0641.00.8.003.1284	1	
5	Skrutka 6		1.0641.00.6.001.128	1	
	Skrutka 7		1.0641.00.6.001.129	1	
	Podložka 8		M8x16	2	
	Podložka 9		M8x1	7	
	Tyč 10			22	
	Upevňovací prvok 11		A25	4	
	Matica 12		CTП.8.006.022	2	
	Kryt 13		521.6.013.002	2	
	Tlmič nárazov 30		M8	2	
	Schéma montáže ochrany		1.0641.00.8.016.082	1	
	klukovej skrine a prevodovky.			3	

prevodovky.

Hmotnosť = 19 kg.



Inštalácia ochrany



Obr. 1

1. Odstráňte štandardný kryt.
2. Upevnite blatníky 3 a 4 na bočné nosníky vozidla na ich štandardné miesta. so štandardnými upevňovacími prvkami cez podložky 7.
3. Nainštalujte panel 2 na pomocný rám chladiča pomocou štandardných upevňovacích prvkov a skrutiek 6 s pásikmi 9.
4. Vložte upevňovacie prvky 10 do bočných otvorov nosníka motora a utiahnite matice 11, obr. 1.
5. Panel 1 umiestnite vzadu pod matice 11, pripevnite ho k nosníku chladiča vpredu pomocou štandardných upevňovacích prvkov a cez podložky 7 na bokoch k blatníkom 3 a 4 pomocou skrutiek 6, obr. 2, 3.
6. Uťahnite všetky upevňovacie body.
7. Ochrana pokrýva motor a prevodovku.

Ochrana sa vzťahuje na motor, prevodovku a chladič.