



Сталевий захист двигуна
KOLCHUGA[®]
www.kolchuga.ua

1.0647.00

VW POLO Sedan 1.6i, A, 2010-2017 VW

POLO 1.2D, M, 2010-2017 VW

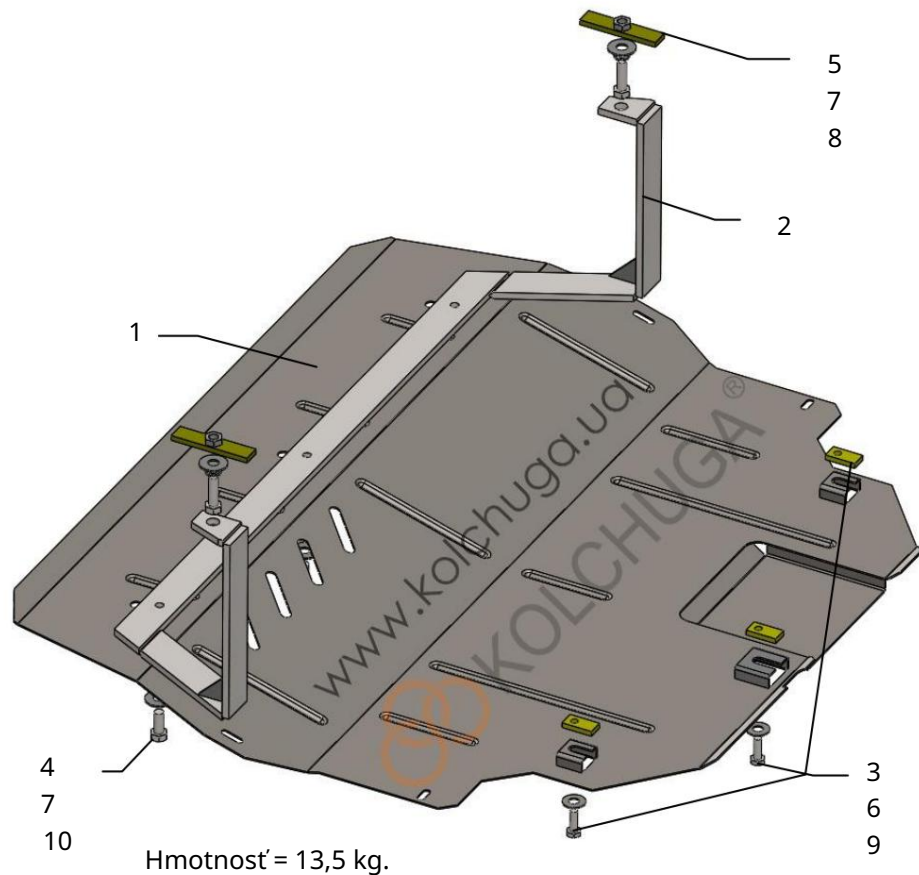
POLO 1.2Tsi, 7-DSG, 2009-2017

Ochrana 1,0647,00

Použiteľné: VW POLO 1.6i, 105 hp, A; 1.2D, 75 hp, M, 2010-2017

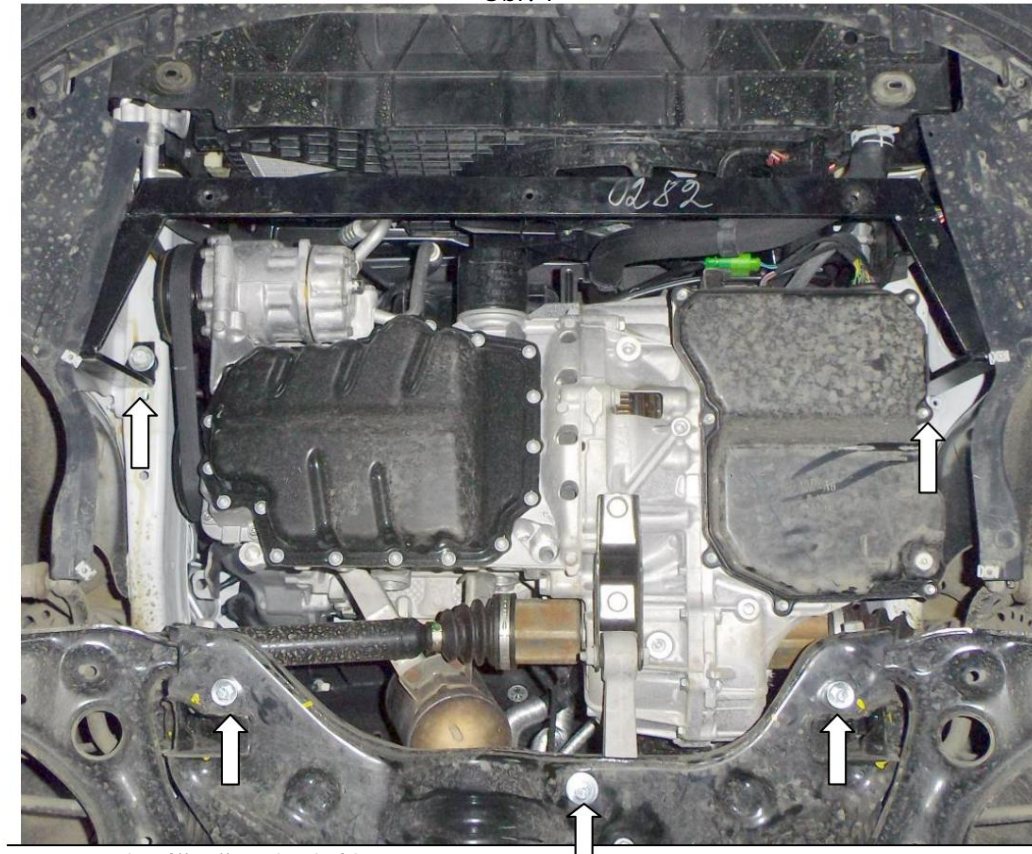
Úplnosť:

Č. <small>neuviedené</small>	Meno	Označenie	Množstvo	Poznámky
1	Panel 2	1.0647.00.6.003.727	1	
	Nosník 3	1.0261.00.6.004.202	1	
	Skrutka 4	M8x25	3	
	Skrutka 5	M10x25	3	
	Skrutka 6	M10x35	2	
	Podložka 7	A8	3	
	Podložka	A10	5	
8	Pank	STP.8.006.016SB	2	M10x20x90 (s maticou)
9	Pank 10	STP.8.006.033	3	
	Grover	M10	5	



Inštalácia ochrany

Obr. 1



1. Odstráňte štandardný kryt.
2. Vložte lišty 8 do veľkých otvorov bočných prvkov a nainštalujte nosník pomocou 2 skrutiek 5.
3. Vložte pásy 9 do otvorov v nosníku motora a utiahnite ich skrutky 3.
4. Vložte ochranu do drážok pod nainštalovanými skrutkami 3 a upevnite na nosník 2 skrutkami 4.
5. V prípade potreby použite skrutky na upevnenie kufra na upevnenie plastových častí vozidla.

Ochrana pokrýva motor a prevodovku.

POZOR!!! Po inštalácii ochrany nedovoľte, aby sa ochranné prvky dostali do kontaktu s pohyblivými časťami komponentov a zostáv vozidla.