

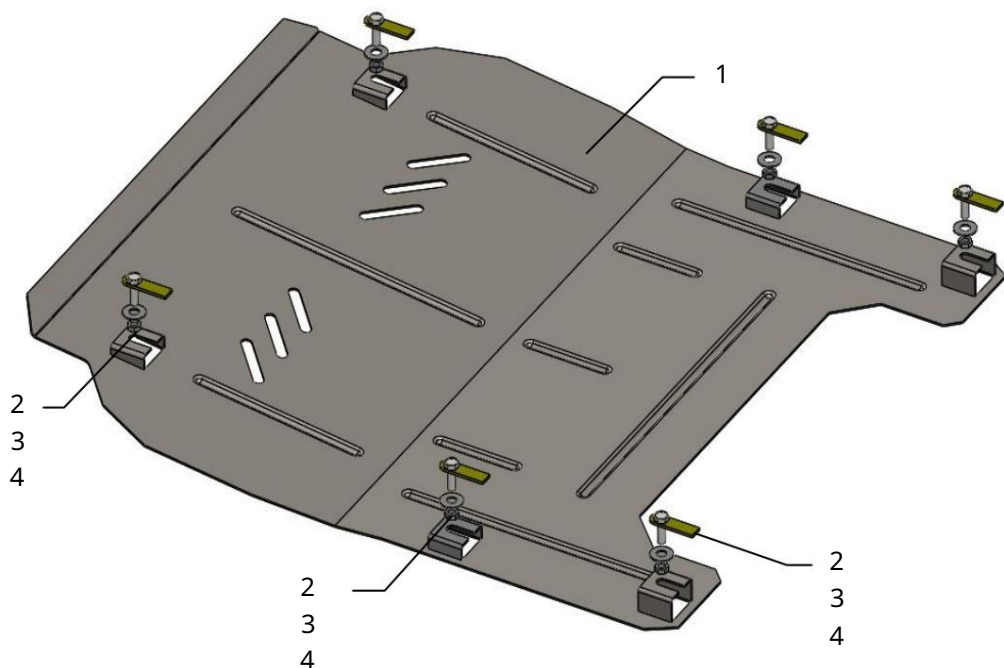
Ochrana 1,0648,00

Použitelnost: Opel Insignia 1.4, 140 hp, M, rok výroby 2011-g.v.

Úplnost:

č. neuvedené	Meno	Označenie	Množstvo	Poznámka
1	Panel 2	1.0648.00.6.003.728	1	
	Upevňovací prvok 3	521.6.013.002	6	
	Matica	M8	6	
	Podložka	A8	6	

Schéma montáže ochrany klukovej skrine a prevodovky.

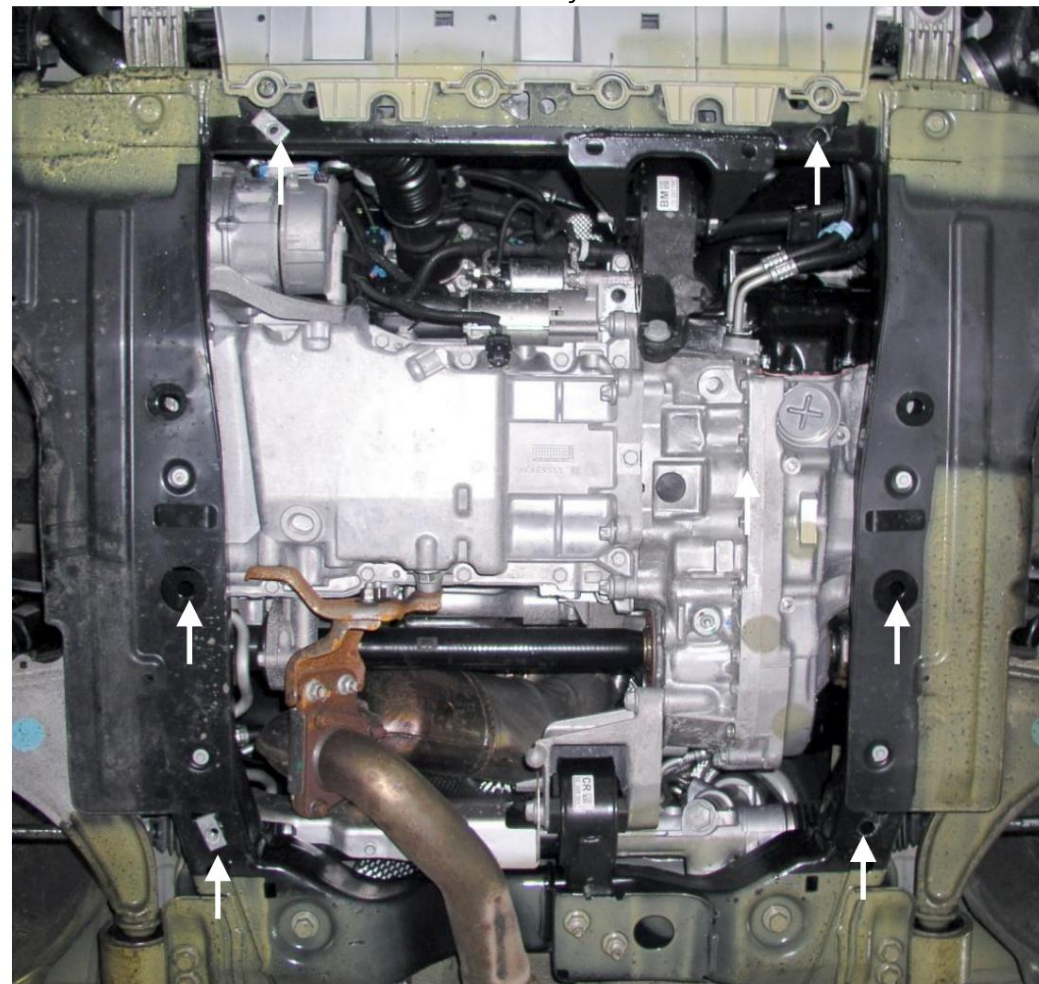


Hmotnosť = 9 kg.

Ochrana pokrýva motor a prevodovku.

POZOR!!! Po inštalácii ochrany nedovoľte, aby sa ochranné prvky dostali do kontaktu s pohyblivými časťami komponentov a zostáv vozidla.

Inštalácia ochrany



Obr. 1

1. Odstráňte štandardný kryt.
2. Vložte upevňovací prvok 2 do otvorov v pomocnom ráme motora, Obr. 1
3. Ochranu upevnite maticami a podložkami M8.
4. Utiahnite všetky upevňovacie body.

Ochrana pokrýva motor a prevodovku.