

Obr. 2.



© izmocars

Ochrana zadnej nápravy

1,0653,00

Subaru Outback IV

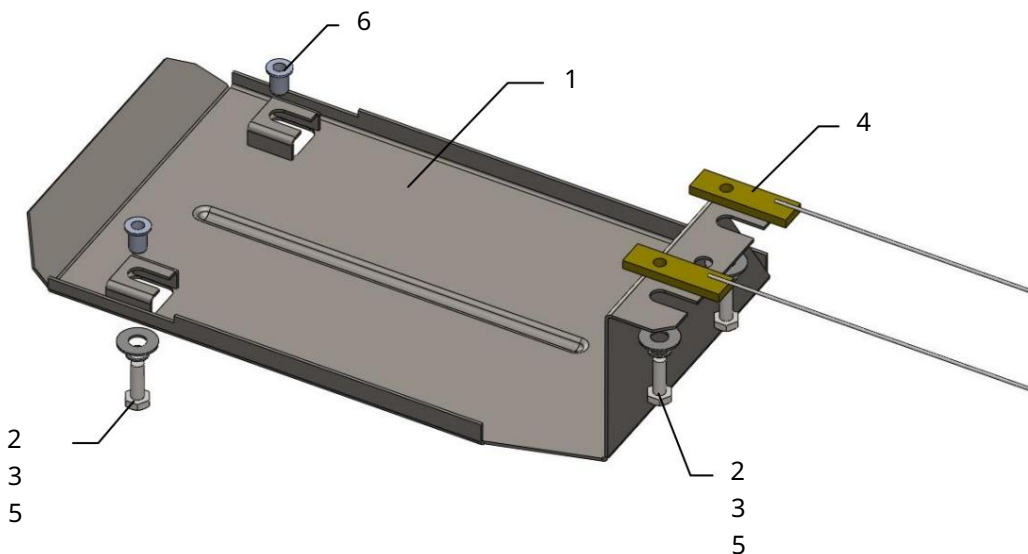
VIN: JF1BSDLY2FG032114

Ochrana 1,0653,00

Použitelnosť: Subaru Outback 2.0D, 150 hp, CVT, 2013-

Úplnosť:

č.	Meno	Označenie	Množstvo	Poznámky
Položka 1	Panel	1.0653.00.6.003.737	1	
2	Skrutka	M8x25	4	
3	Podložka	A8	4	
4.	doska	STP.8.006.022	2	S vodičkom
5	Groverov	M8	4	
6	orech strhujúci	M8	2	

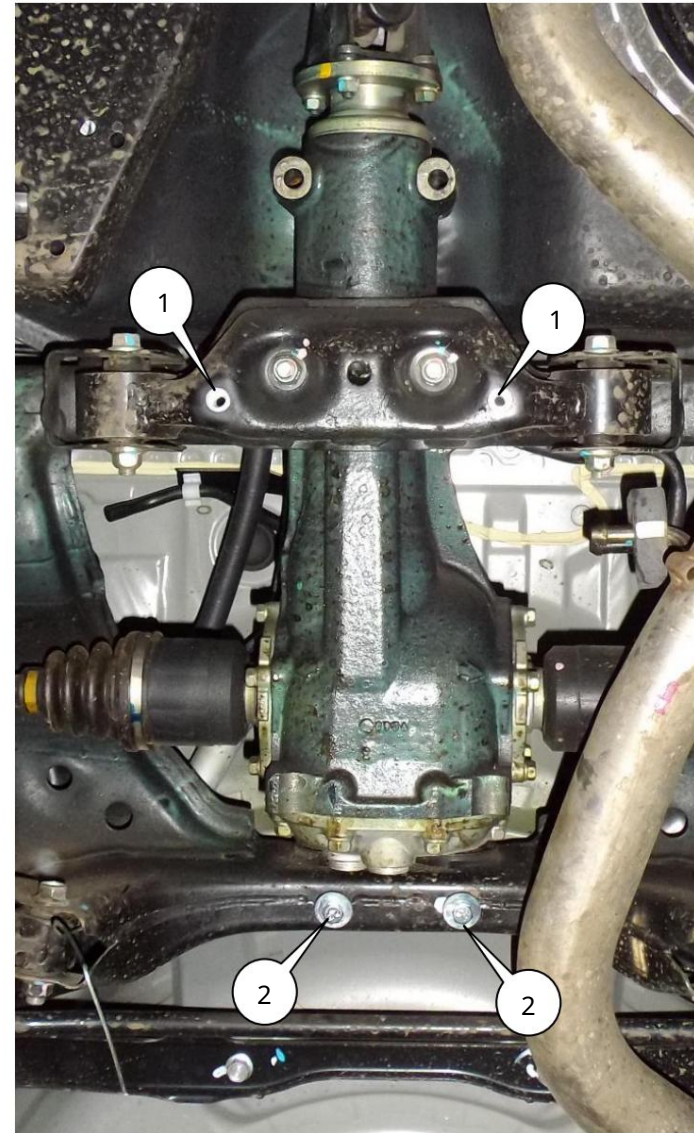


Hmotnosť = 2 kg.

POZOR!!! Po inštalácii ochrany nedovoľte, aby sa ochranné prvky dostali do kontaktu s pohyblivými časťami komponentov a zostáv vozidla.

Ochrana pokrýva zadnú nápravu.

Inštalácia ochrany



Obr. 1

1. Nainštalujte pásy 4 cez otvory v polohe 2 a Uťahnite skrutky 2, obr. 1.
2. Nainštalujte nitovacie matice 6 do otvorov v polohe 1, Obr. 1.
3. Vložte panel 2 do drážok pre skrutky 2 a zaistite ho spredu skrutkami 2, obr. 2.
4. Uťahnite všetky upevňovacie body.