

Obr. 2.



Сталевий захист двигуна

© izmocar

KOLCHUGA®

www.kolchuga.ua

1,0653,00

Subaru Outback IV

VIN: JF1BSDLY2FG032114

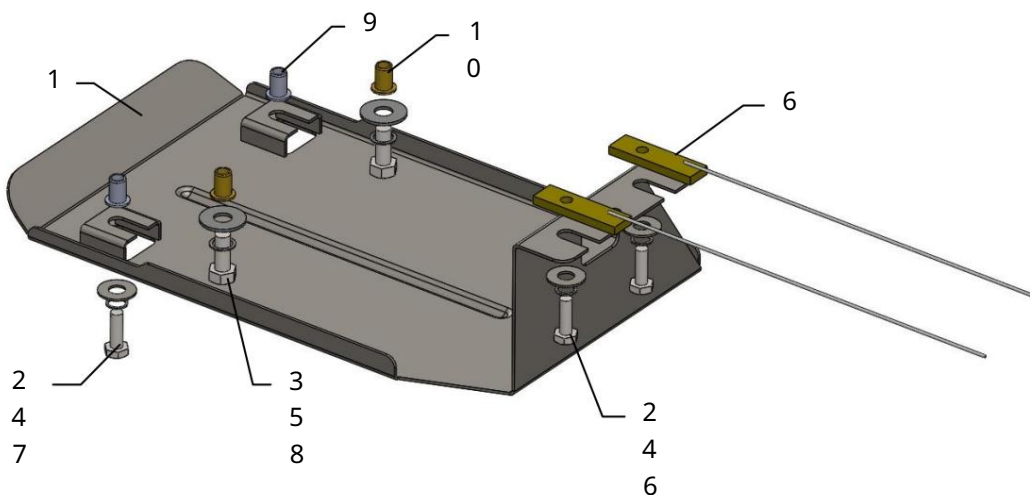
www.kolchuga.ua

Ochrana 1,0653,00

Použitelnosť: Subaru Outback 2.0D, 150 hp, CVT, 2013-
Subaru Outback IV, V, 2.5i, CVT, 2009-

Úplnosť:

Č.	Meno	Označenie	Množstvo	Poznámky
1	Položka 1 Panel	1.0653.00.6.003.737	1	
2	Skrutka	M8x25	4	
3	Skrutka 4	M10x25	2	
4	Podložka 5	A8	4	
5	Podložka 6 Tyč	A10	2	
7	Grover 8	STP.8.006.022	2	S vodítkom
	Groverova	M8	4	
	matica	M10	2	
9	strhujúci	M8	2	
10	skrutka strhujúci	M10	2	

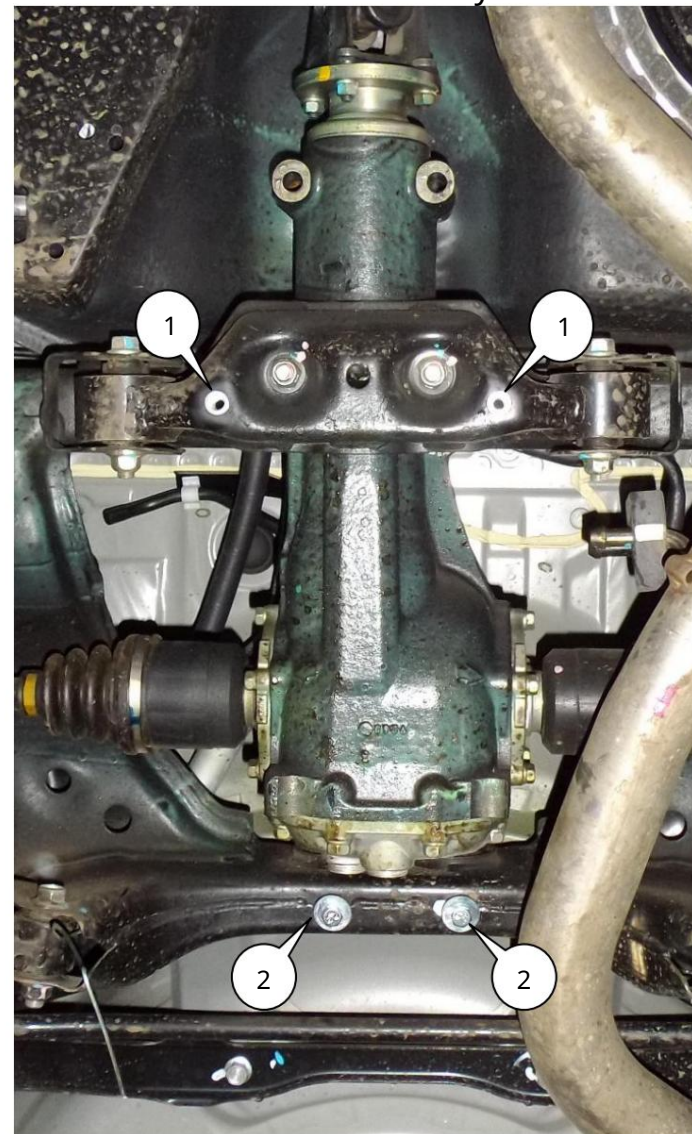


Hmotnosť = 2 kg.

POZOR!!! Po inštalácii ochrany nedovoľte, aby sa ochranné prvky dostali do kontaktu s pohyblivými časťami komponentov a zostáv vozidla.

Ochrana pokrýva zadnú nápravu.

Inštalácia ochrany



Obr. 1

1. Nainštalujte pásy 6 cez otvory v polohe 2 a utiahnite skrutky 2, obr. 1.
2. Nainštalujte nitovacie matice 9 alebo 10 do otvorov pozícia 1, obr. 1.
3. Vložte panel 1 do drážok pre skrutky 2 a zaistite ho spredu skrutkami 2 alebo 3, obr. 2.
4. Utiahnite všetky upevňovacie body.