

Ochrana kľukovej skrine, prevodovka

1,0655,00

Chery Tiggo 5

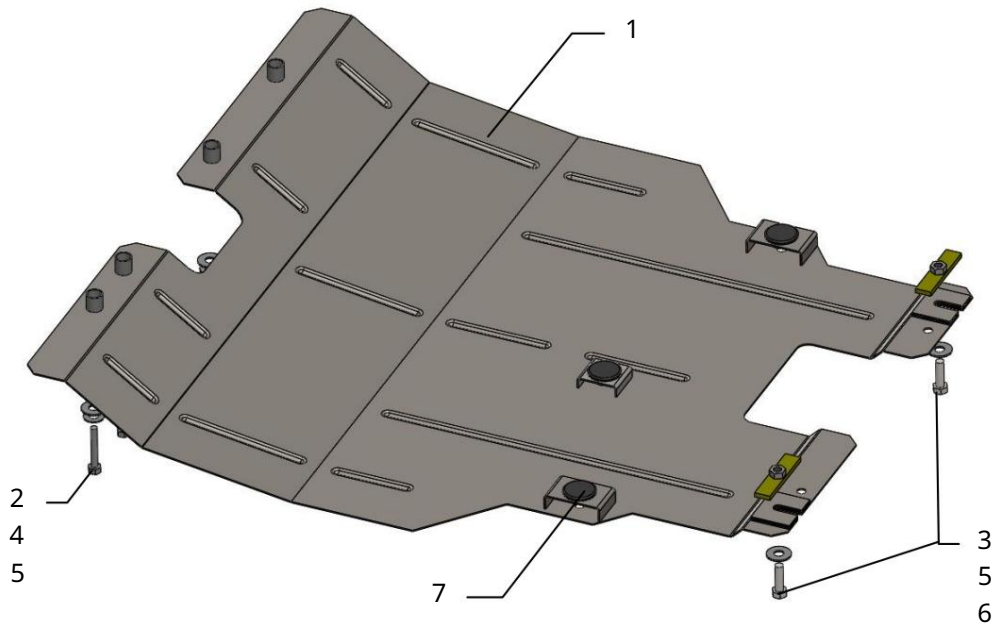
Ochrana 1,0655,00

Použitelnosť: Chery Tiggo 5, 1.6i M, 2014

Úplnosť:

Nie.	Meno	Označenie	Množstvo	Poznámky
1	Panel 2	1.0656.00.6.003.738	1	
3	Skrutka	M8x55	4	
4	Skrutka	M10x35	2	
5	Podložka	A8	4	
	Podložka	A10	6	
6	Plank	STP.6.006.017SB.	2	
7	Tmič nárazov 30		3	

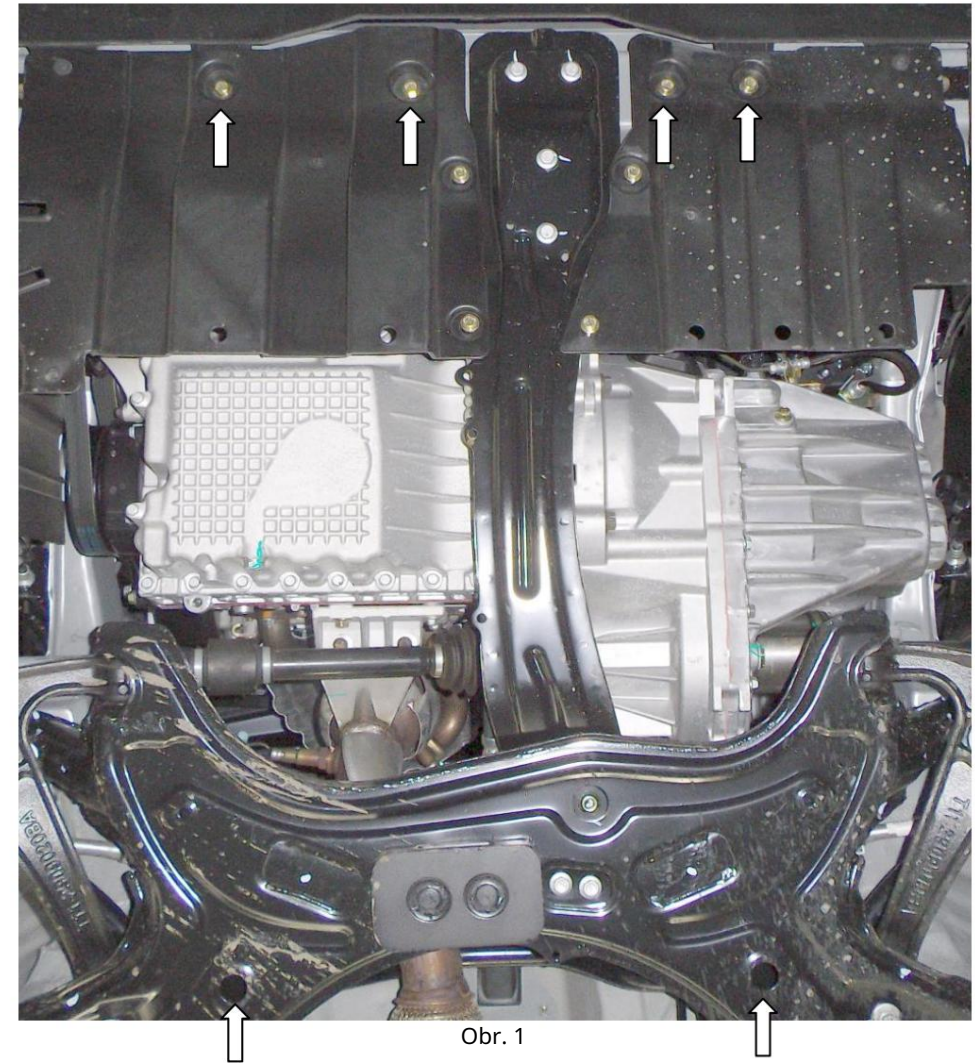
Schéma montáže ochrany kľukovej skrine.



Hmotnosť = 10,5 kg.

POZOR!!! Po inštalácii ochrany nedovoľte, aby sa ochranné prvky dostali do kontaktu s pohyblivými časťami komponentov a zostáv vozidla.

Inštalácia ochrany



1. Odskrutkujte 4 štandardné skrutky, ktoré upevňujú plastovú spodnú časť radiátoru.

2. Nainštalujte lišty 6 do otvorov v nosníku motora a zaskrutkujte skrutky 3, obr. 1.

3. Nainštalujte panel 1 so zadnými drážkami pod nainštalovanými skrutkami 3 a vpredu na štandardné miesta so skrutkami 2, obr. 2.

4. Utiahnite všetky upevňovacie body.