

Obr. 2



Сталевий захист двигуна  
 **KOLCHUGA**<sup>®</sup>  
[www.kolchuga.ua](http://www.kolchuga.ua)

Ochrana motora a chladiča. 1.0  
661.00

BMW X3 (F25)

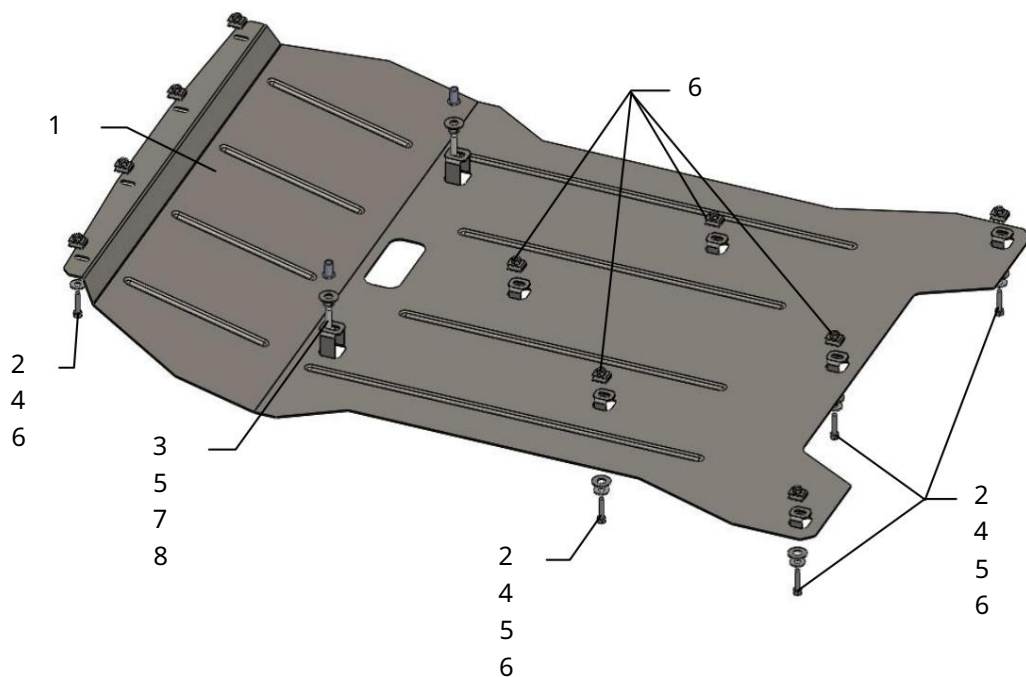
## Ochrana 1,0661,00

Použitelnosť: BMW X3 (F25), xDrive 2.0i, 2014-2017

Úplnosť:

Nie.	Meno	Označenie	Množstvo	Poznámka
1	Panel 2	1 661.00.6.003.746	1	
	Skrutka 3	M6x25	10	
	Skrutka 4	M8x25	2	
	Podložka 5	A6	10	
	Podložka 6	A8	8	
	Matica - svorka 7	M6	10	
	Nitovacia matica 8 Grover	M8	2	
		M8	2	

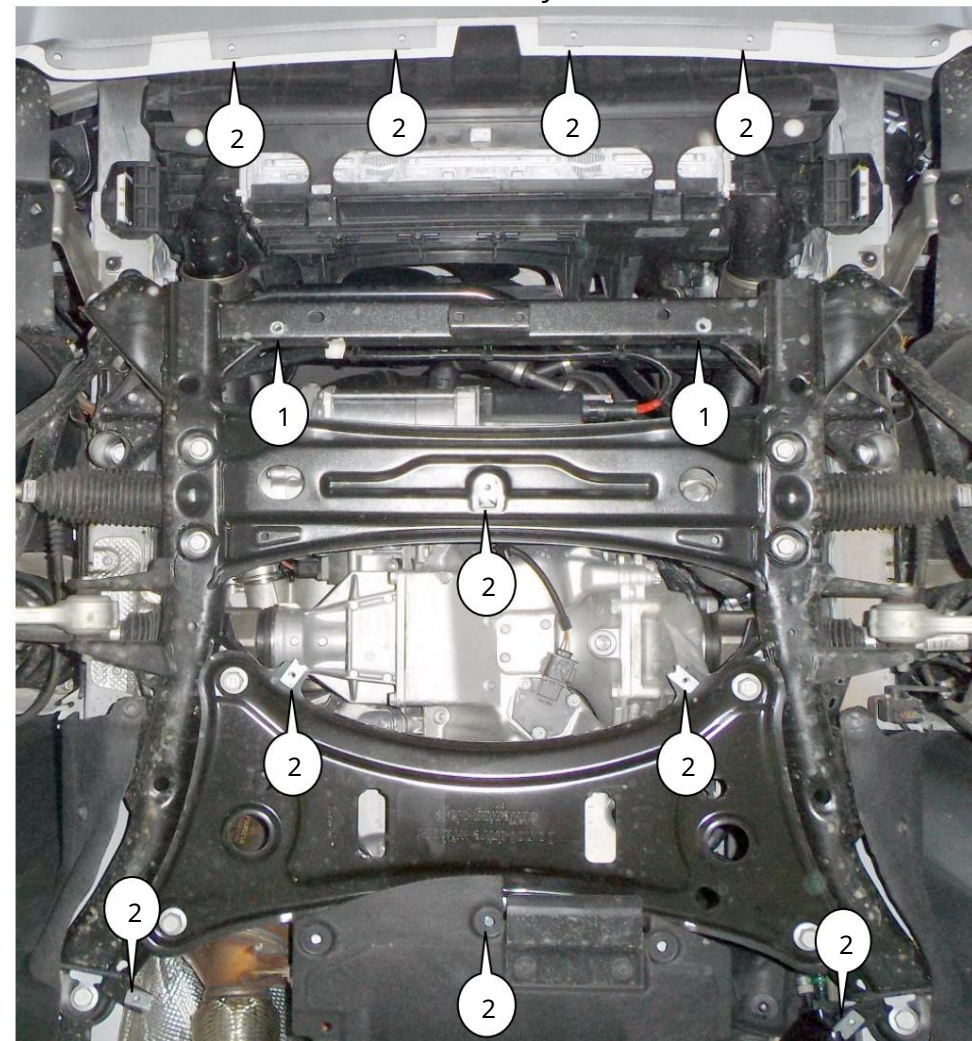
Schéma montáže ochrany klukovej skrine a prevodovky.



Hmotnosť = 10,5 kg.

**POZOR!!!** Po inštalácii ochrany nedovoľte, aby sa ochranné prvky dostali do kontaktu s pohyblivými časťami komponentov a zostáv vozidla.

## Inštalácia ochrany



Obr. 1

1. Odstráňte štandardný plastový kryt.
2. Nainštalujte nitovacie matice 7 do otvorov (poz. 1) pomocou špeciálneho zariadenia.
3. Nainštalujte matice M6 a svorky na príslušné miesta (poz. 2).
4. Nainštalujte panel 1 pomocou skrutiek 2, 3 k nainštalovanému spojovacím prvky.
5. Utiahnite všetky upevňovacie body.

Ochrana pokrýva motor a chladič.

VIN: WBAWX310200L65802