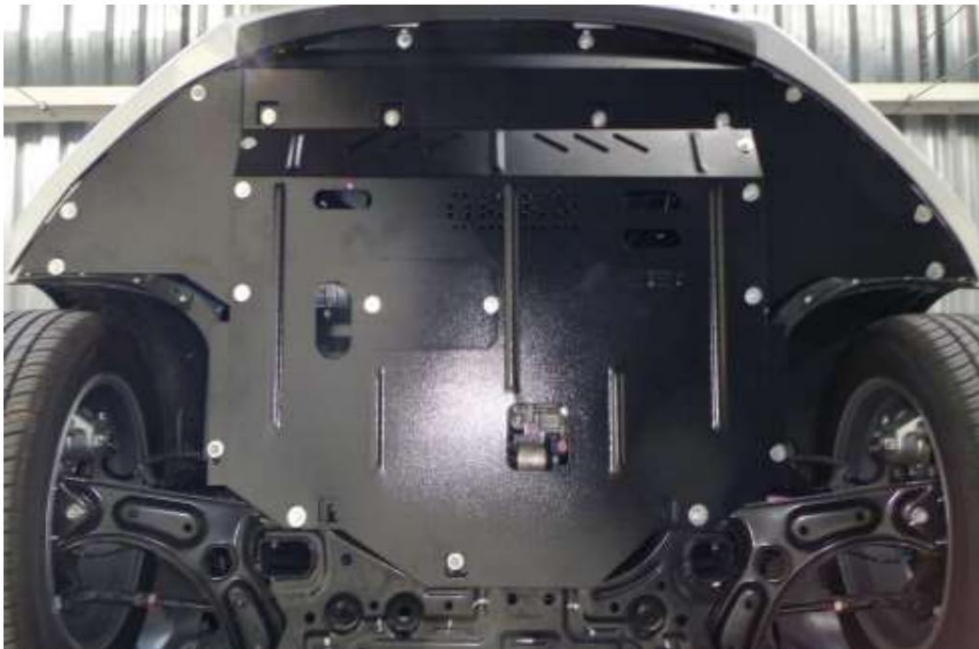


Obr. 2



POZOR!!! Po inštalácii ochrany nedovoľte, aby sa ochranné prvky dostali do kontaktu s pohyblivými časťami komponentov a zostáv vozidla.



Ochrana kľukovej skrine, prevodovka

2,0662,00

Hyundai Elantra

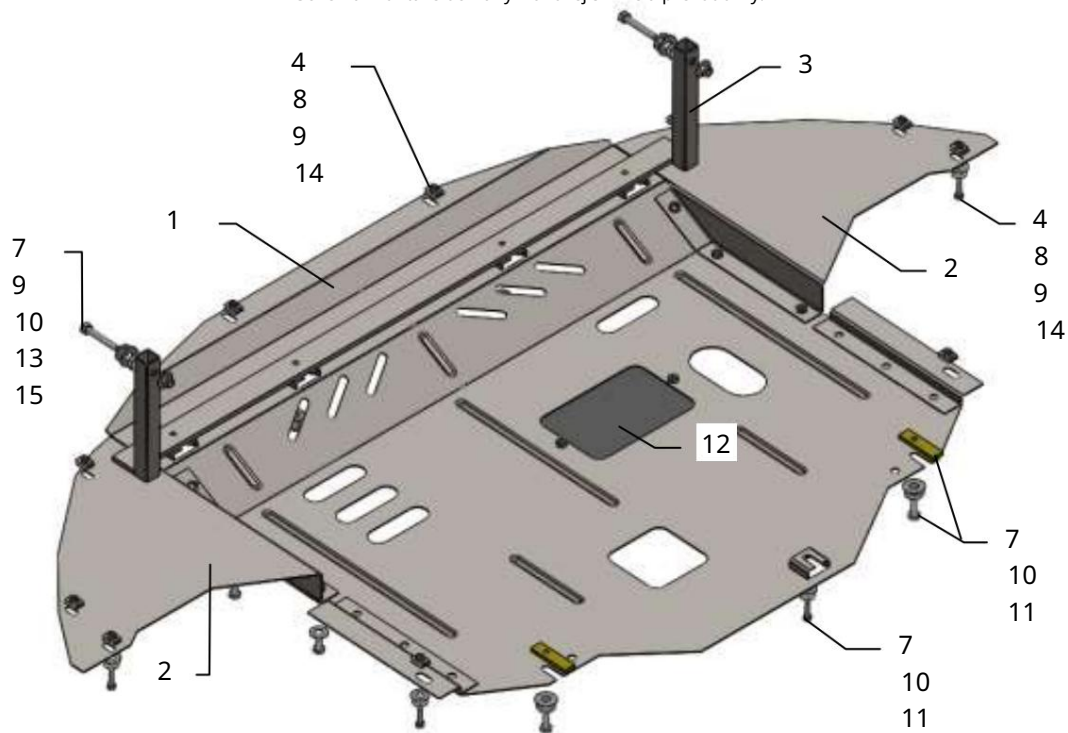
Ochrana 2,0662,00

Použitelnosť: Hyundai Elantra 1.6GDI, A, 2016-

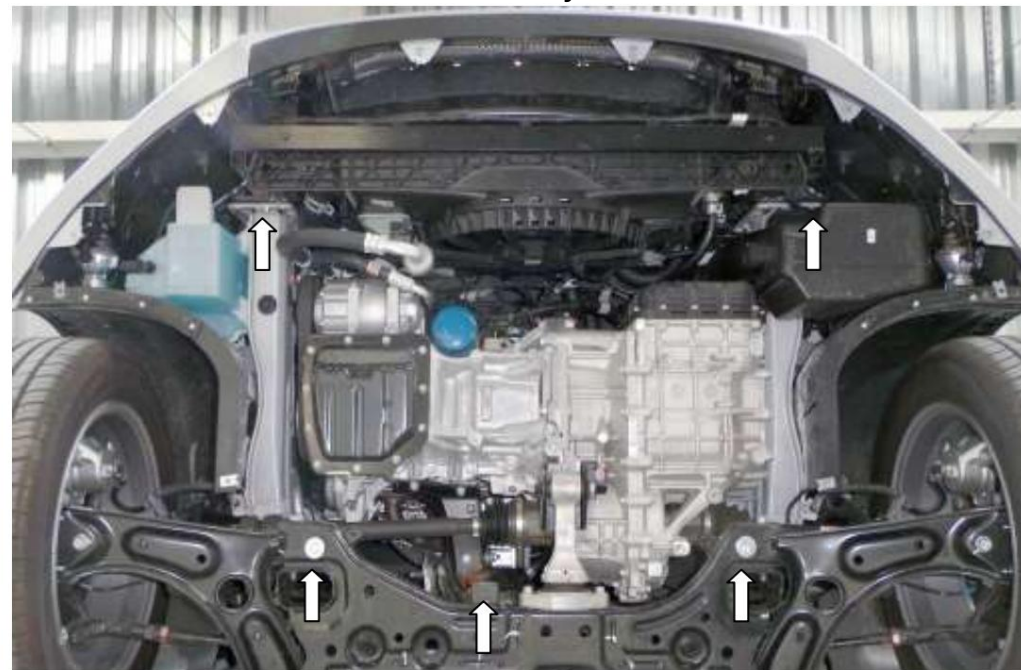
Úplnosť:

č. sériové č.	Meno	Označenie	Množstvo	Poznámka
1	Panel 2 Krídlo	1,0662.00.6.003.751	1	
3	Nosník 4	1,0662.00.6.001.135	2	
	Skrutka 5	1,0662.00.6.004.332	1	
	Skrutka 6	M6x25	5	
	Skrutka 7	M8x16	12	
	Skrutka 8	M8x25	2	
	Podložka 9	M8x55	2	
	Podložka 10	A6	5	
	Podložka 11	A8	28	
	Tyč 12 Kryt 13	A10	4	
	Matice 14 Svorka	STP.8.006.022	2	
	matice	STP.8.003.279 M8	1	
		M6	2	
			10	
15	Dôraz	STP.8.010.001	2	

Schéma montáže ochrany kľukovej skrine a prevodovky.



Inštalácia ochrany




Obr. 1

1. Odstráňte štandardný plastový kryt.
2. Umiestnite pásy 11 cez bočné otvory nosníka motora a utiahnite skrutky 6, obr. 1.
3. Nainštalujte nosník 3 do otvorov v bočných nosníkoch pomocou skrutiek 7 a hákov 13 cez dorazy 15.
4. Panel 2 umiestnite dozadu pod skrutky 6 a pripevnite ho k nosníku vpredu. 3 skrutky 5, obr. 1.
5. Pripevnite krídla 2 k panelu 1 pomocou skrutiek 5.
6. Pripevnite panel 1 k nárazníku a obloženiu blatníka pomocou matice konzoly 14 so štandardnými upevňovacími prvkami a skrutkami 4, pričom použite podložky 8, 9.
7. Uťahnite všetky upevňovacie body.

Ochrana sa vzťahuje na motor, prevodovku a chladič.

Hmotnosť = 19 kg.

PRÍDTE:  KMHD84 1CBHU066138