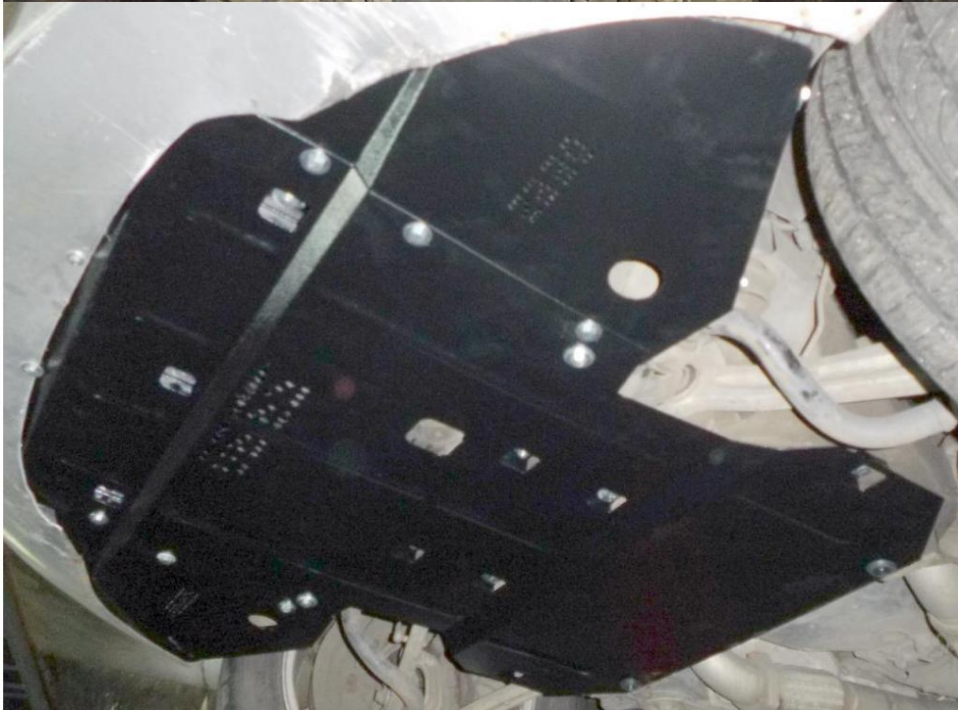


Obr. 2



Ochrana kľukovej skrine, prevodovka

1,0665,00

Audi A8 (D3) 4,2D

Generácia 2

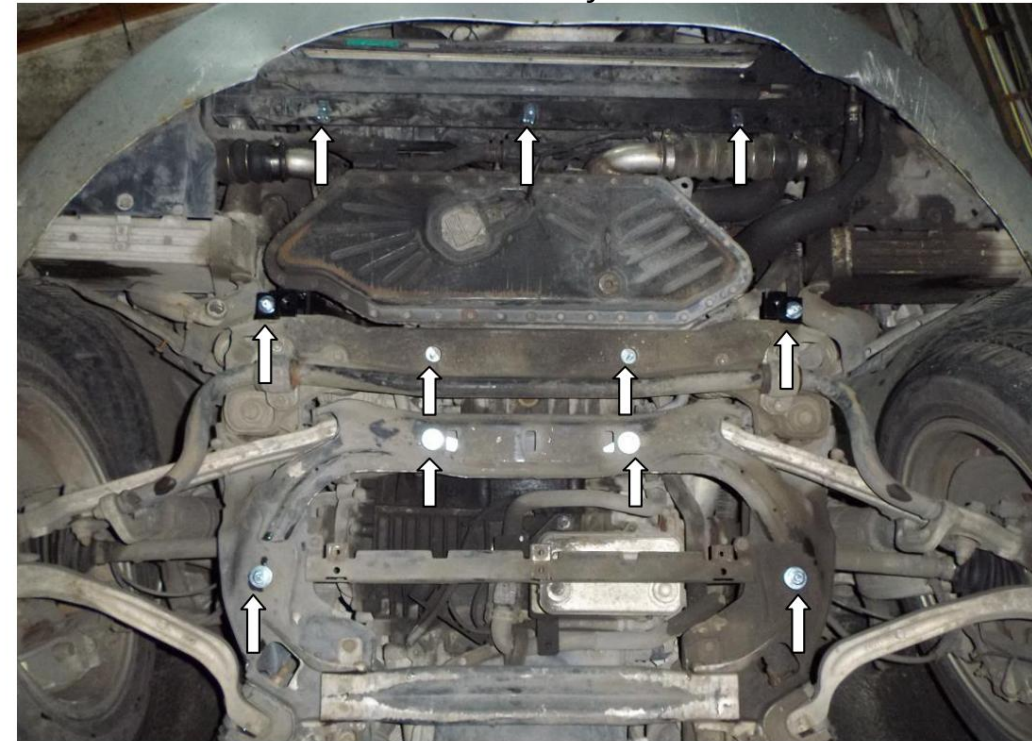
Ochrana 1,0665,00

Použitelnosť: Audi A8 4.2TDI, A, 2005-2010

Úplnosť:

Nie.	Meno	Označenie	Množstvo	Poznámky
1	Panel 2 Krídlo	1.0665.00.6.003.749	1	
3	Konzola 4	1.0665.00.6.001.132	2	
5	Skrutka 5	1.0665.00.6.005.312	2	
7	Skrutka 7	M6x20	2	
8	Skrutka 8	M6x25	7	
9	Skrutka 9	M8x16	6	
10	Podložka 10	M8x25	4	
11	Podložka 11	M10	4	
12	Podložka 12		9	
13	Upevňovací prvok 13		15	
14	Tyč 14		10	
15	Matice 15	521.6.013.002	2	
16	Matice 16	СТП.6.006.016СБ.	4	
30	Šrafovo 30	M8	2	
		M6	3	
			3	

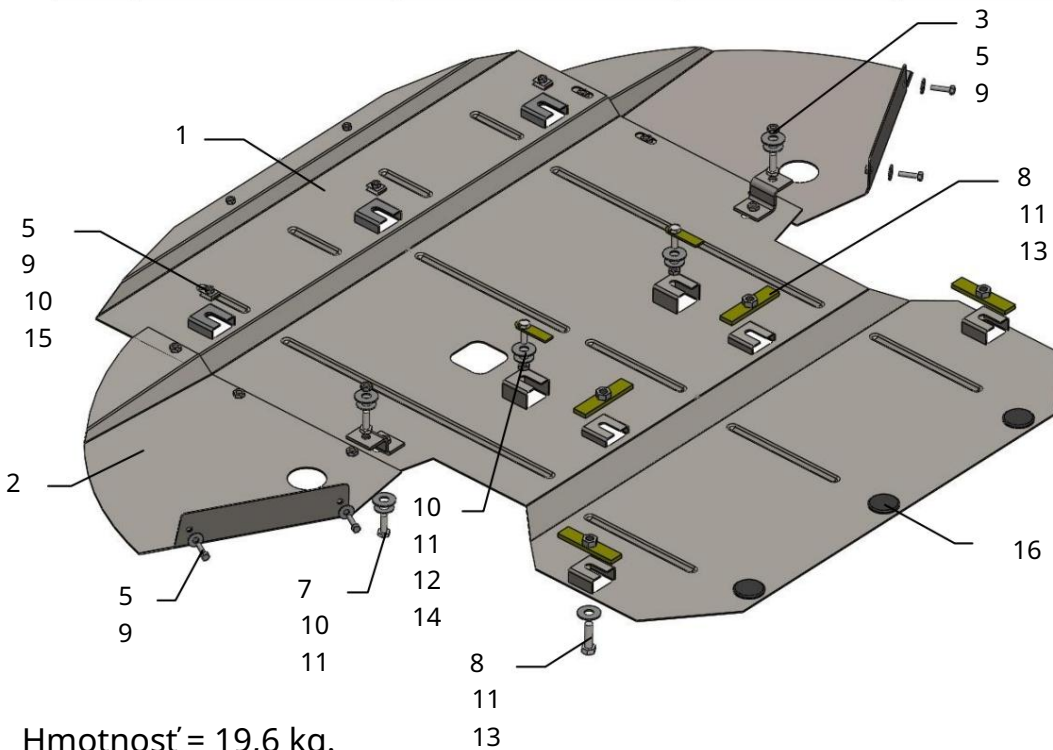
## Inštalácia ochrany



Obr. 1

1. Odstráňte štandardný kryt.
2. Nainštalujte konzoly 3 na ich štandardné miesta pomocou skrutiek 7 a matice 14, obr. 1.
3. Vložte lišty 13 do bočných otvorov pomocného rámu a utiahnite skrutky 8.
4. Nainštalujte 15 matíc na otvory v plastovom ráme chladiča.
5. Vložte panel 1 do drážok pre skrutky 8, pripevnite ho k rámu chladiča vpredu skrutkami 5 a k konzolám 3 skrutkami 7.
6. Pripevnite bočné blatníky 2 k panelu 1 a obloženiu blatníka vozidla pomocou skrutiek 6.
7. Utiahnite všetky upevňovacie body.

**POZOR!!!** Po inštalácii ochrany nedovoľte, aby sa ochranné prvky dostali do kontaktu s pohyblivými časťami komponentov a zostáv vozidla.



Hmotnosť = 19,6 kg.