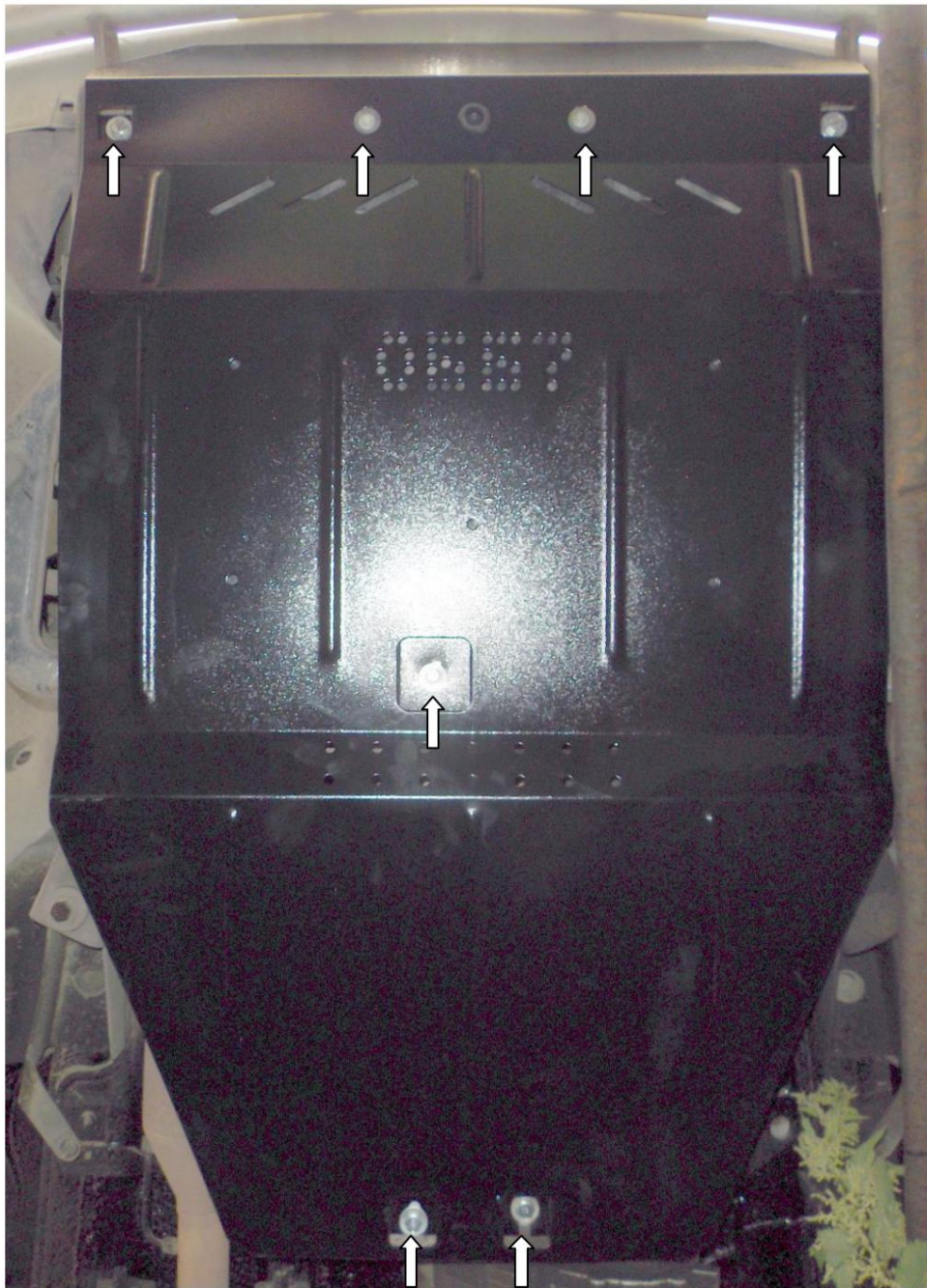


Obr. 2



Ochrana kľukovej skrine, prevodovka

1 0667,00

Mercedes Vito Viano W639 4x4

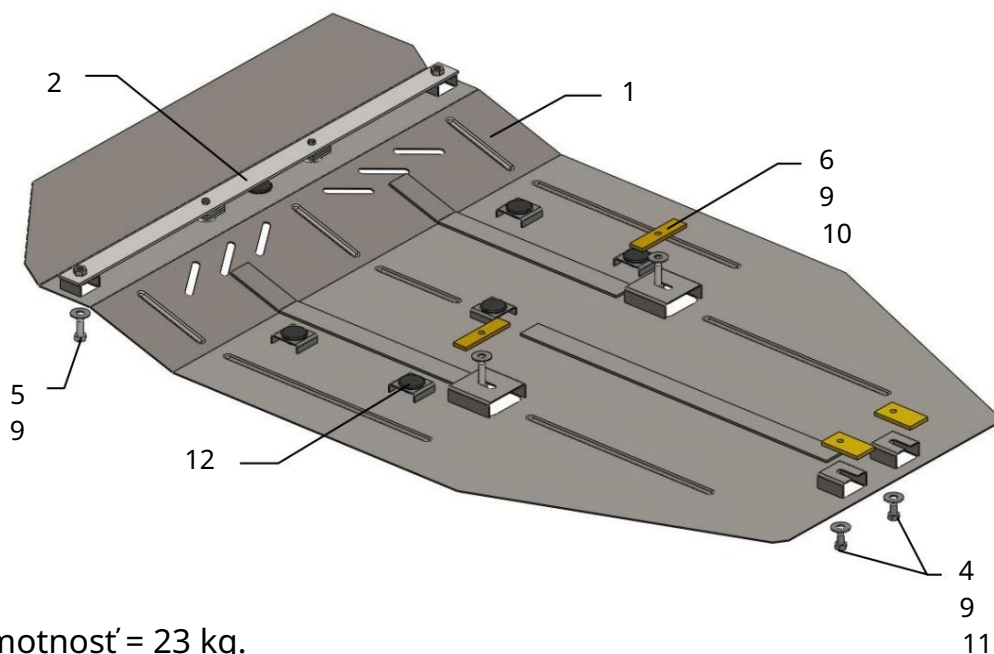
2005-2010

## Ochrana 1,0667,00

Použitelnosť: Mercedes Viano 2.2CDI 150 hp, A, 4x4, 2005-2010

Úplnosť:

č. <small>neuvedené</small>	Meno	Označenie	Množstvo	Poznámky
1	Panel 2 Nosník	1.0667.00.6.003.753	1	
3	Skrutka 4	1.0337.00.6.004.230	1	
	Skrutka 5	M6x35	2	
	Skrutka 6	M10x16	2	
	Skrutka 7	M10x25	2	
	Podložka 8	M10x35	2	
	Podložka 9	A6	2	
	Podložka 10	A8	2	
	Tyč 11 Tyč 12	A10	6	
	Tlmič nárazov30	STP.8.006.035	2	
		STP.6.006.098	2	
			5	



Hmotnosť = 23 kg.

POZOR!!! Po inštalácii ochrany nedovoľte, aby sa ochranné prvky dostali do kontaktu s pohyblivými časťami komponentov a zostáv vozidla.



Obr. 1

1. Odstráňte štandardný kryt.
2. Vložte nosník 2 do bočnej dutiny nosníka chladiča a zaistite ho skrutky 3, obr. 1.
3. Vložte lišty 11 do zadných otvorov nosníka prevodovky a utiahnite skrutky 4 s podložkami 9, obr. 1.
4. Umiestnite 10 pásov cez otvory v nosníku motora a utiahnite ich skrutky 6.
5. Pripevnite ochranu vpredu k nosníku 2, v strede k nosníku motora, zozadu k nosníku prevodovky pomocou skrutiek 4, obr. 1, 2.
6. Uťahnite všetky upevňovacie body.

Ochranný kryt zakrýva motor, prevodovku a chladič.