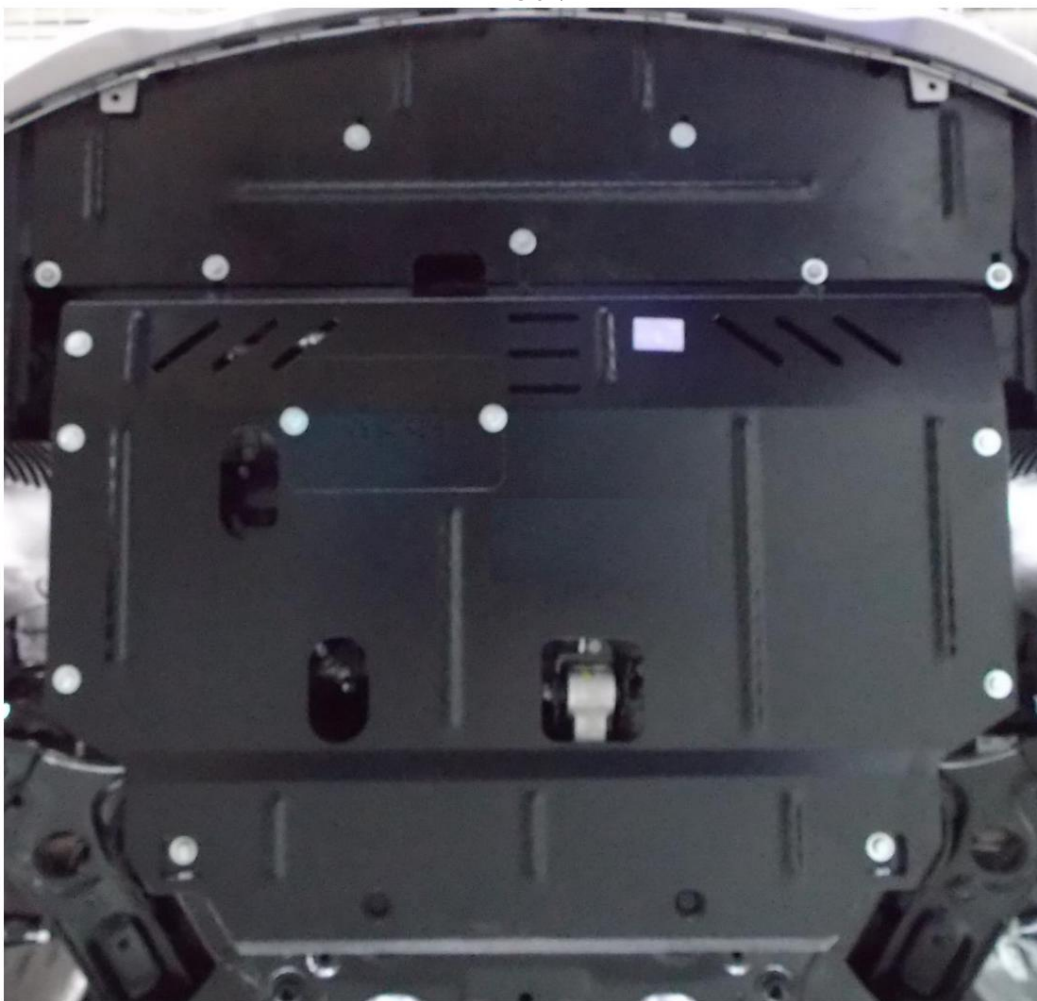


Obr. 2



Ochrana kľukovej skrine

Kolčuga

1,0668,00

Hyundai I30



POZOR!!! Po inštalácii ochrany nedovoľte, aby sa ochranné prvky dostali do kontaktu s pohyblivými časťami komponentov a zostáv vozidla.

Ochrana 1,0668,00

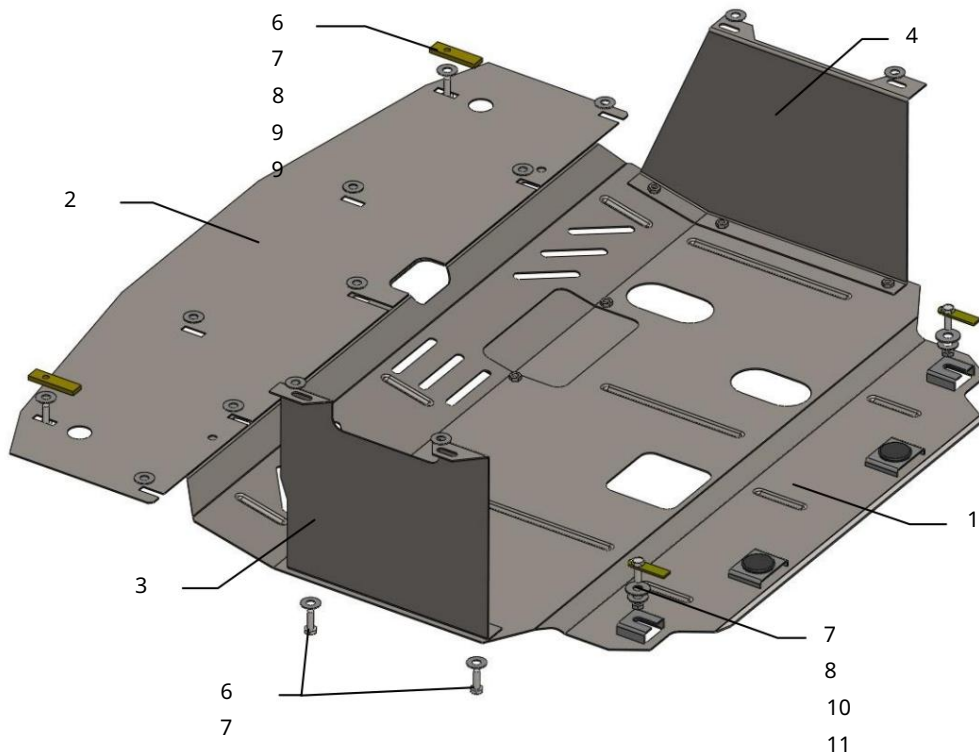
Použitelnosť: Hyundai I30 1.6i, MA, 2016-

Úplnosť:

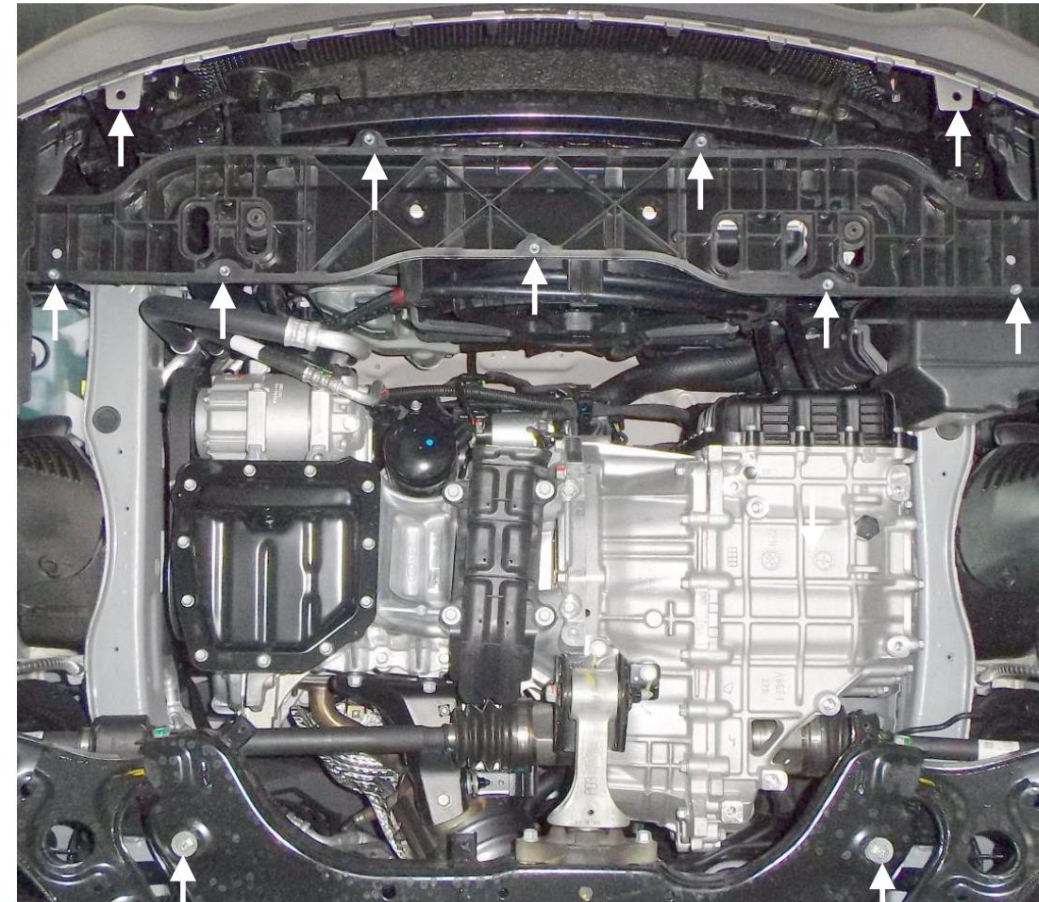
Č.	Meno	Označenie	Množstvo	Poznámka	
1	Panel 2	Panel	1.0668.00.6.003.755	1	
3	Krídlo 4	Krídlo	1.0668.00.8.003.1318	1	
5	Skrutka 6		1.0668.00.6.001.134	1	
	Skrutka 7		1.0668.00.6.001.133	1	
	Podložka 8		M8x16	2	
	Podložka 9		M8x1	7	
	Tyč 10			22	
	Upevňovací prvok 11		A25	4	
	Matica 11		СТП.8.006.022	2	
12	Kryt 13	Tlmič nárazov 30	521.6.013.002	2	
	nárazov 30		M8	2	
	Schéma montáže ochrany	klukovej skrine a prevodovky.	1.0688.00.8.016.090	1	
				3	

prevodovky.

Hmotnosť = 17,7 kg.



Inštalácia ochrany



Obr. 1

1. Odstráňte štandardný kryt.
2. Upevnite blatníky 3 a 4 na bočné nosníky vozidla na ich štandardné miesta, so štandardnými upevňovacími prvkami cez podložky 7.
3. Nainštalujte panel 2 na pomocný rám chladiča pomocou štandardných upevňovacích prvkov a skrutky 6 s páskami 9.
4. Vložte upevňovacie prvky 10 do bočných otvorov nosníka motora a utiahnite matice 11, obr. 1.
5. Panel 1 umiestnite dozadu pod matice 11 a pripevnite ho k nosníku vpredu. Chladič so štandardnými upevňovacími prvkami a priechodnými podložkami 7 na bokoch k blatníkom 3 a 4 pomocou skrutiek 6, obr. 2, 3.
6. Utiahnite všetky upevňovacie body.
7. Ochrana pokrýva motor a prevodovku.

Ochrana sa vzťahuje na motor, prevodovku a chladič.