

Obr. 2

Ochrana kľukovej skrine, prevodovka, manuálna prevodovka

Kolčuga

1,0671,00

Great Wall Wingle 6

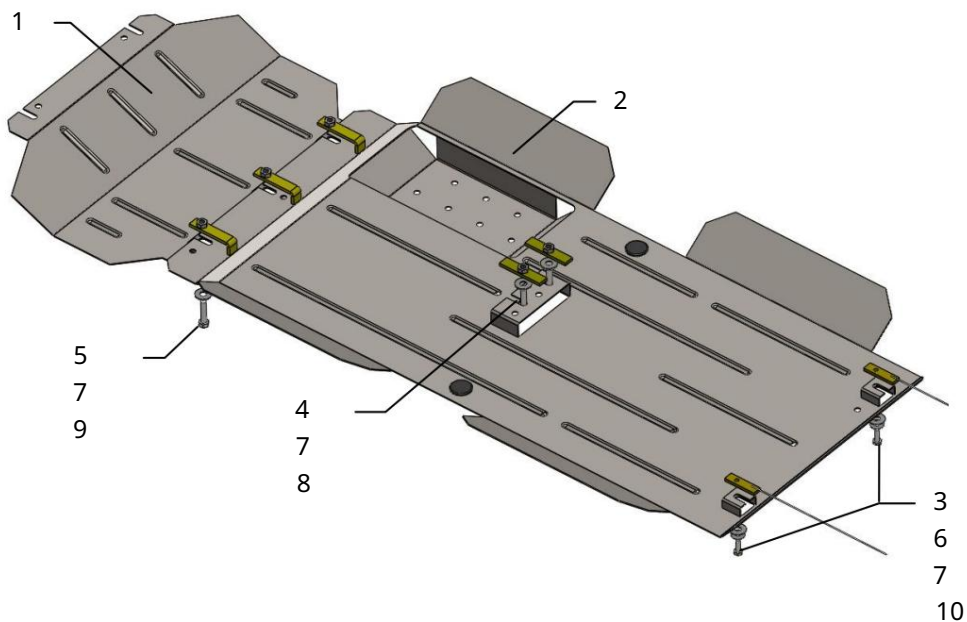


Ochrana 1,0671,00

Použitelnosť: Great Wall Wingle 6, 2.0D, M, 2013-

Úplnosť:

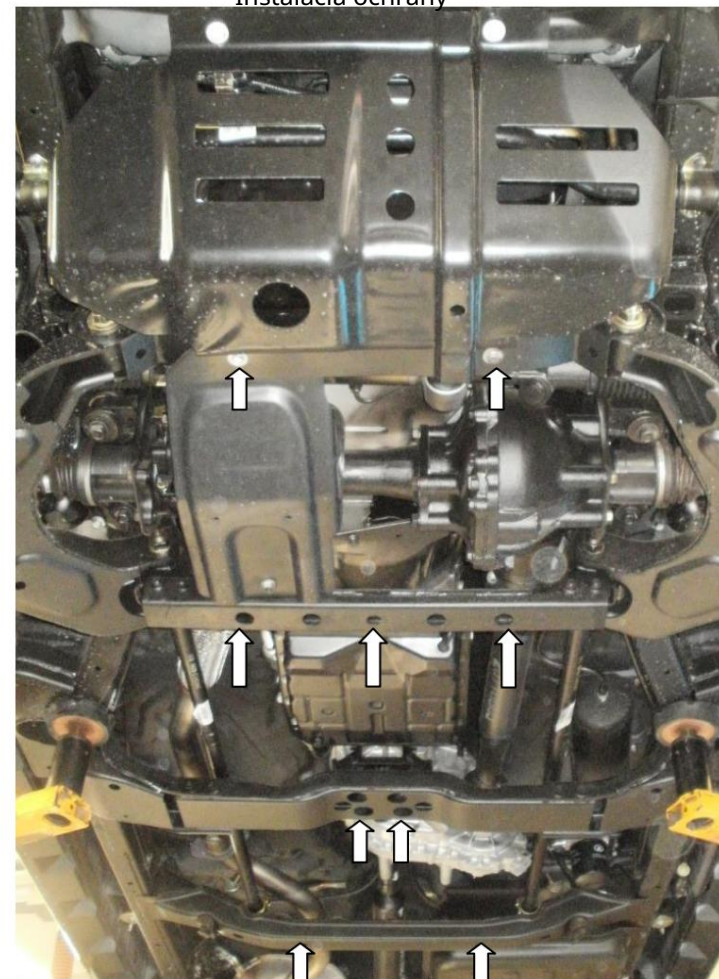
č. <small>navrhované</small>	Meno	Označenie	Množstvo	Poznámka
1	Panel 2 Panel	1.0671.00.6.003.760	1	
3	Skrutka 4	1.0671.00.6.003.759	1	
	Skrutka 5	M8x25	2	
	Skrutka 6	M10x35	2	
	Podložka 7	M10x45	3	
	Podložka 8 Tyč	A8	2	
	9 Tyč 10 Tyč 11	A10	7	
	Trimč nárazov	016SB	2	
	30 Schéma	018SB	3	
	montáže ochrany	STP.8.006.022	2	S vodičkom
	kľúčovej skrine a prevodovky.		2	



Hmotnosť = 19,4 kg

POZOR!!! Po inštalácii ochrany nedovoľte, aby sa ochranné prvky dostali do kontaktu s pohyblivými časťami komponentov a zostáv vozidla.

Inštalácia ochrany



Obr. 1

1. Odskrutkujte 2 zadné skrutky štandardnej ochrany kľúčovej skrine.
2. Umiestnite lišty 9 cez prechodné otvory priečneho nosníka auto a utiahnite skrutky 5, obr. 1
3. Vložte panel 2 zozadu s drážkami pre skrutky 5, vpredu pod štandardnú ochranu so štandardnými upevňovacími prvkami.
4. Vložte dosky 8 do stredových otvorov stredného priečneho nosníka a utiahnite skrutky 4, obr. 2.
5. Umiestnite lišty 10 cez bočné otvory zadného priečneho nosníka a utiahnite skrutky 3.
6. Vložte panel 2 zozadu s drážkami pre skrutky 3 a spredu tiež s drážkami pre skrutky 5. (pod panelom 1), obr. 2, 3 a v strede pod skrutkami 4.
7. Utiiahnite všetky upevňovacie body.

Ochrana sa vzťahuje na motor, prevodovku, automatickú prevodovku a chladič.