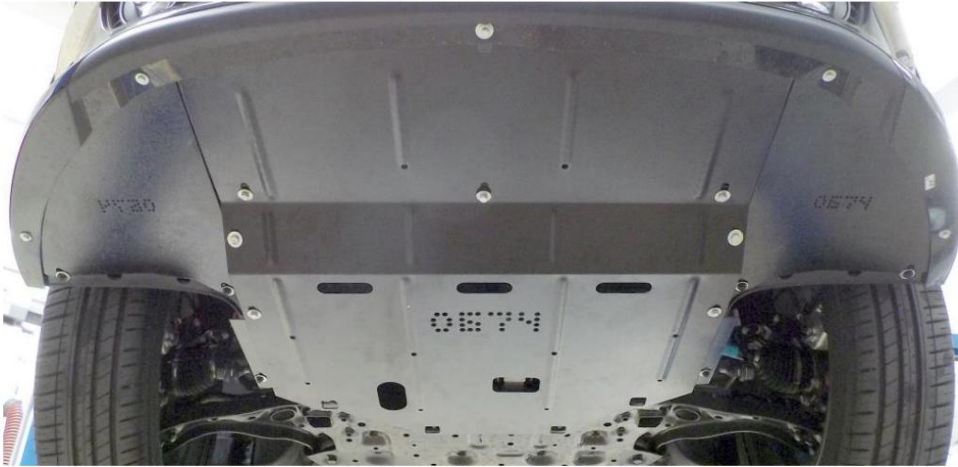


Obr. 2



Сталевий захист двигуна
 **KOLCHUGA**[®]
www.kolchuga.ua

1 0674,00

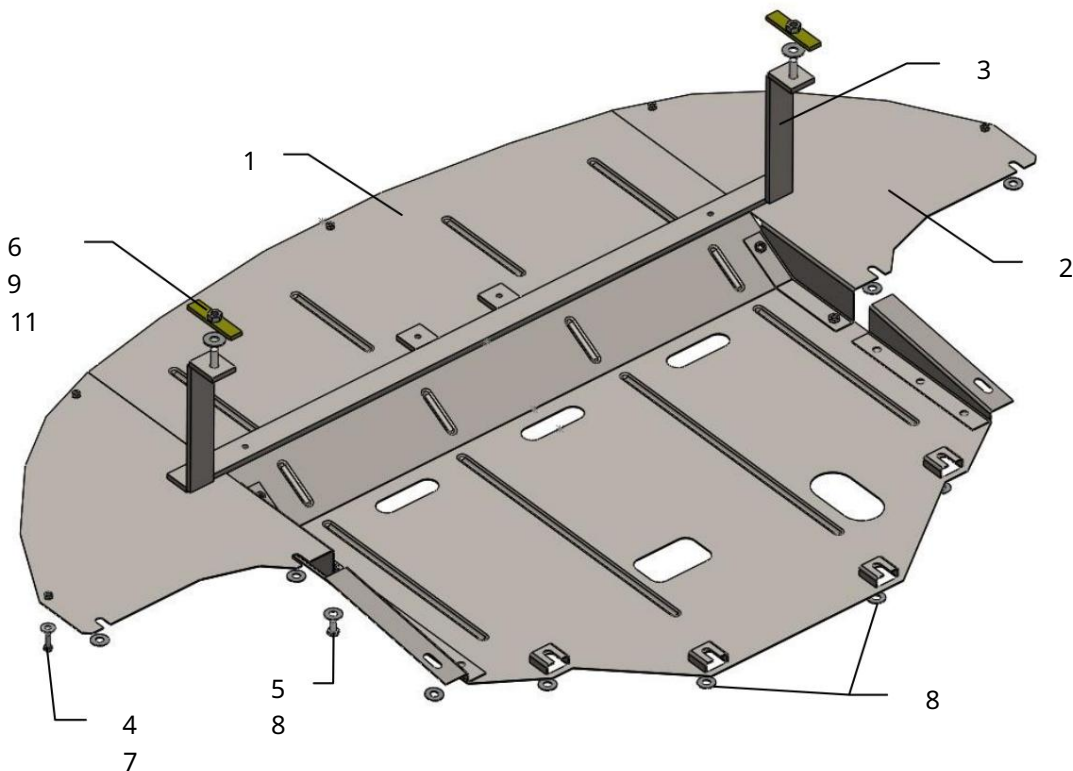
Kia Optima IV JF 2015-

Ochrana 1,0674,00

Použitelnosť: Kia Optima JF 1.7CRDI, A, 2015-

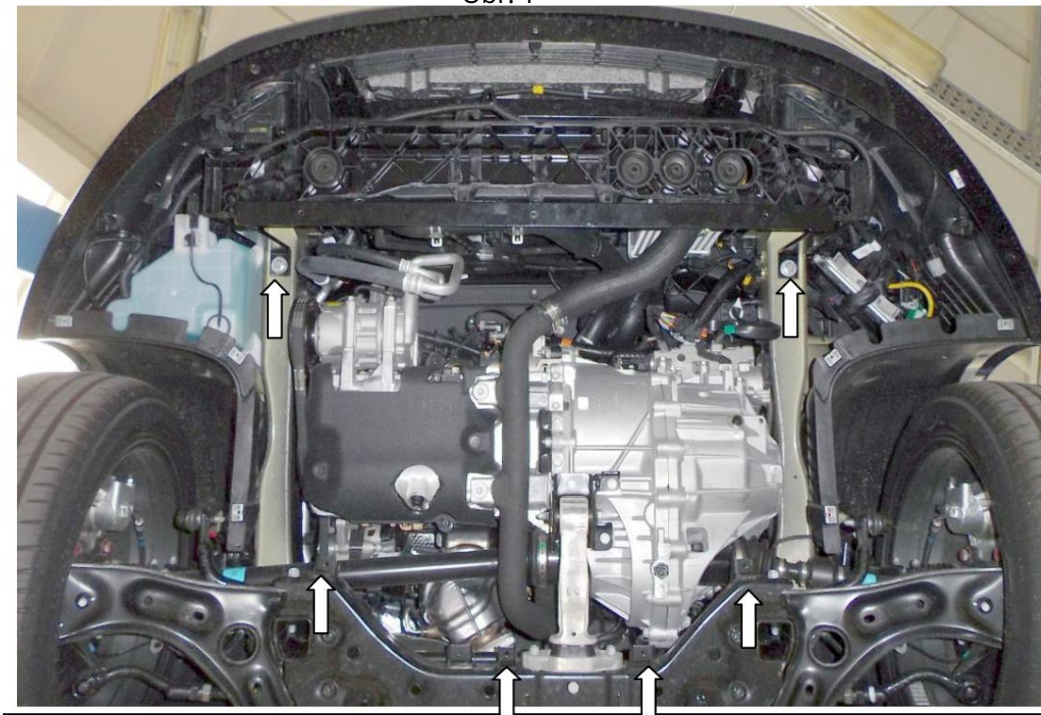
Úplnosť:

Č. č. 1	Meno	Označenie	Množstvo	Poznámky
	Panel 2 Kridlo 3	1,0674.00.6.003.764	1	
	Nosník 4 Skrutka	1,0674.00.6.001.136	2	
	5 Skrutka 6	1,0674.00.6.004.335	1	
	Skrutka 7	M6x18	5	
	Podložka 8	M8x16	8	
	Podložka 9	M10x35	2	
	Podložka 10	A6	5	
	Grover 11 Tyč	A8	17	
		A10	2	
		M8	4	
		016SB	2	



Inštalácia ochrany

Obr. 1



1. Odstráňte štandardný plastový kryt.
2. Vložte pásy 10 do otvorov bočných prvkov a upevnite nosník 3 skrutkami 6, obr. 1.
3. Panel 1 umiestnite zozadu pod štandardné skrutky, pripevnite k nosníku spredu 3 skrutkami 5, obr. 2.
4. Blatníky 2 pripevnite na bokoch k ochrane pomocou skrutiek 5 a k nárazníku auta pomocou skrutiek 4.
5. Uťahnite všetky upevňovacie body.

Ochrana pokrýva prevodovku, kľukovú skriňu motora a chladič.

POZOR!!! Po inštalácii ochrany nedovoľte, aby sa ochranné prvky dostali do kontaktu s pohyblivými časťami komponentov a zostáv vozidla.

Hmotnosť = 21,3 kg.