

Obr. 2



Obr. 3



Ochrana kľukovej skrine, prevodovka

1.0675.00

Citroen C4 Picasso

Citroen Grand C4 Picasso II.
generácia 2013-

Ochrana 1,0675,00

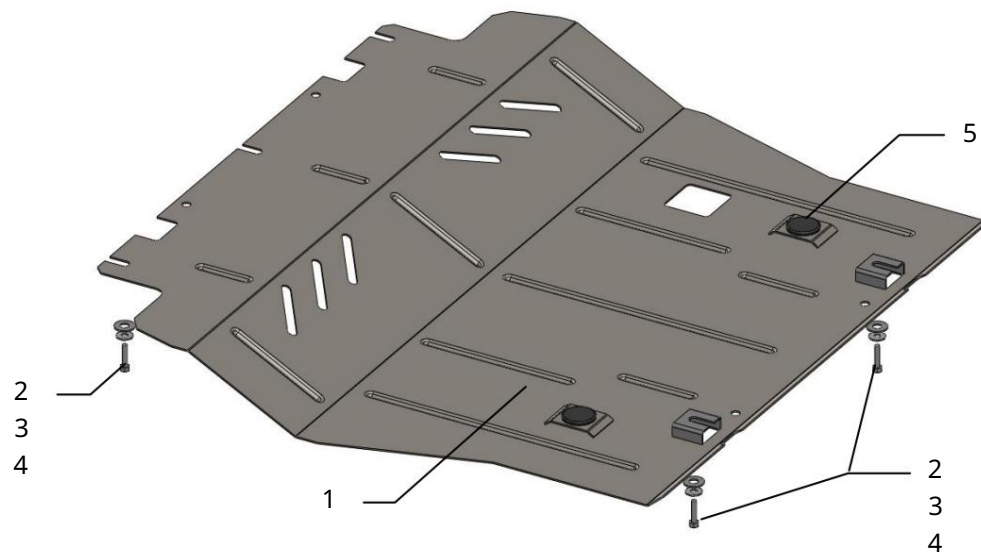
Použitelnosť: Citroen C4 Picasso, Citroen Grand C4 Picasso 1.6HDI, M,

2013- 2. generácia

Úplnosť:

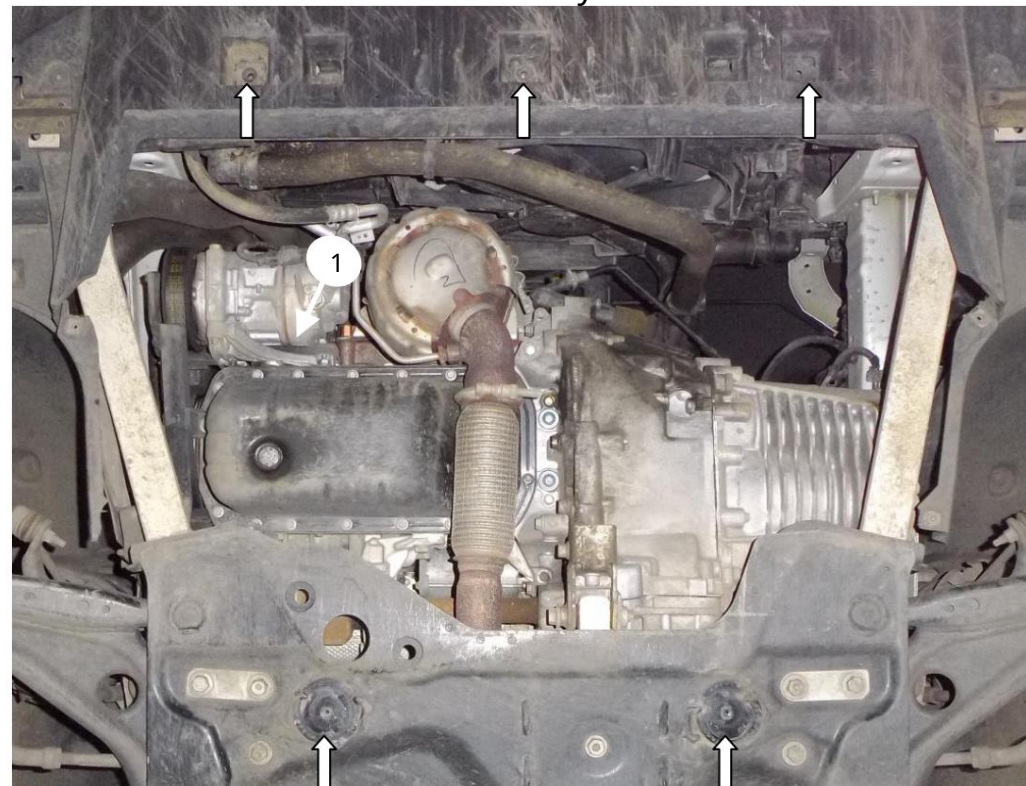
Nie.	Meno	Označenie	Množstvo	Poznámka
1	Panel 2	1.0675.00.6.003.760	1	
	Skrutka 3	M6 x 25	5	
	Podložka 4	A6	5	
	Podložka	A8	5	
5	Tlmič nárazov		2	

Schéma zostavy ochrany



Hmotnosť = 9,4 kg.

Inštalácia ochrany



Obr. 1

1. Odstráňte štandardný kryt.
2. Nainštalujte panel 1 na štandardné miesta so štandardným s upevňovacími prvkami alebo skrutkami 2.
3. Uťahnite všetky upevňovacie body.

Ochrana pokrýva prevodovku, kľukovú skriňu motora a chladič.

POZOR!!! Po inštalácii ochrany nedovoľte, aby sa ochranné prvky dostali do kontaktu s pohyblivými časťami komponentov a zostáv vozidla.

Číslo vozidla: **1N4AZ0CPXDC414447**