



Сталевий захист двигуна
 **KOLCHUGA**[®]
www.kolchuga.ua

Ochrana kľukovej

skrine,

prevodovka

1.0679.00 Dacia

Logan Renault Logan Renault Sandero

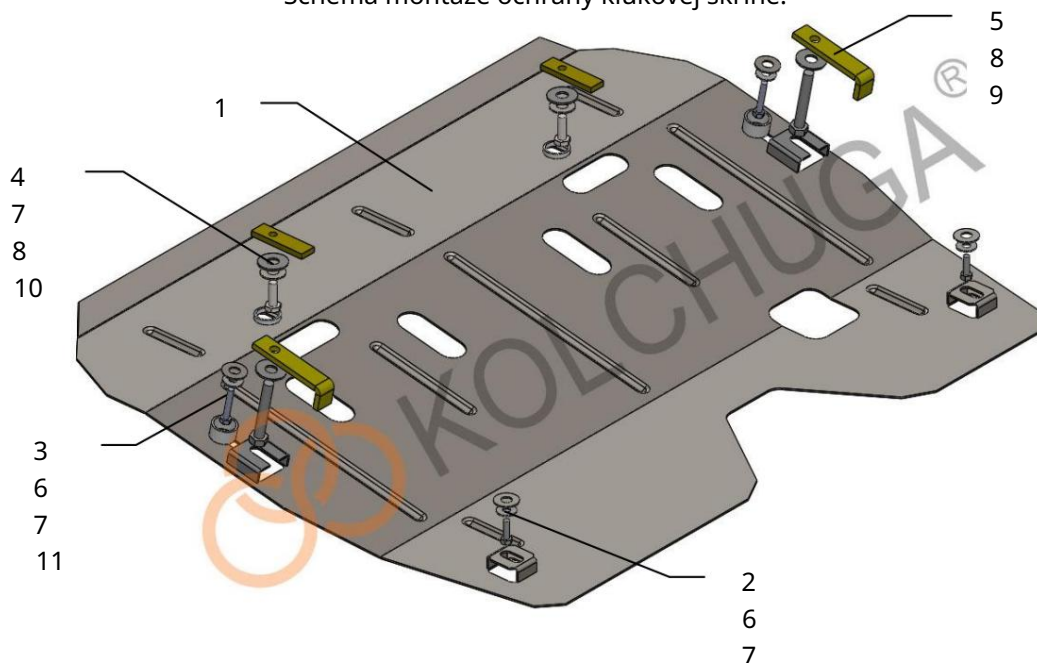
Ochrana kľukovej skrine 1,0679,00

Použitelnosť: Renault Sandero, Logan 1.4-1.6, M,
2004-

Úplnosť:

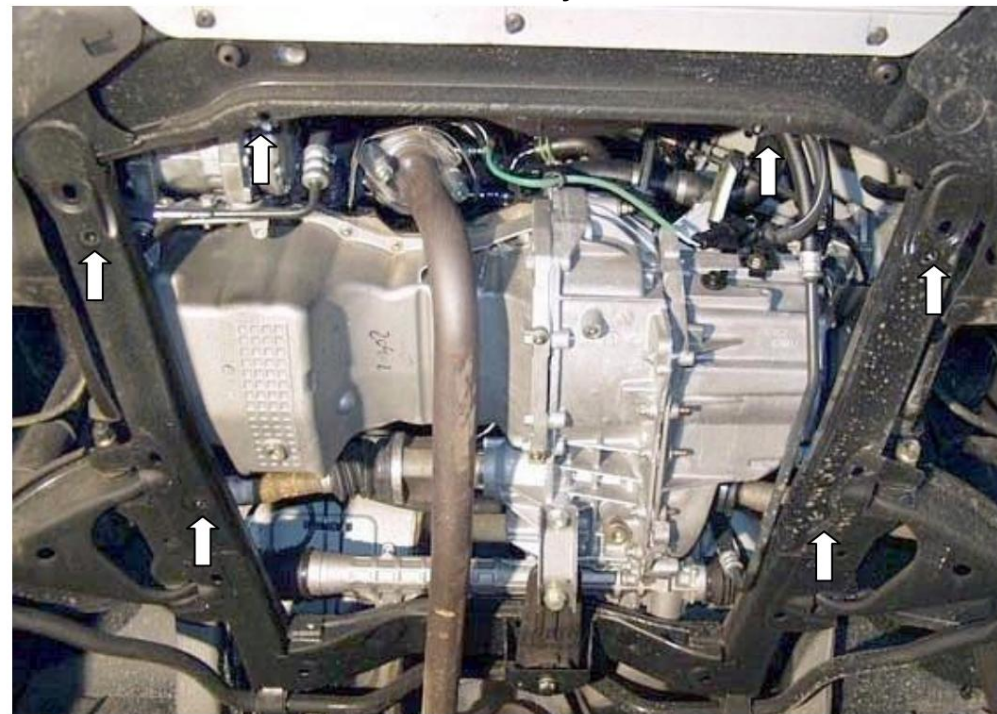
Č. Názov	Označenie	Množstvo	Poznámka
1 paleta	1.0679.00.6.003.765	1	
2 skrutky	M6x18	2	
3 skrutky	M6x35	2	
4 skrutky	M8x25	2	
5 Skrutka	M10x65	2	
6 Podložka	A6	2	
7 Podložka	A8	4	
8 Podložka	A10	4	
9 Plank	STP.6.006.018SB	2	
10 Plank	STP.8.006.022	2	
11-stupňový clonový prvok f26 x 15	STP.8.010.003		

Schéma montáže ochrany kľukovej skrine.



Hmotnosť = 7,9 kg.

Inštalácia ochrany



1. Umiestnite dosky 9 cez priechodnú stranu otvorov v pomocnom ráme motora a utiahnite skrutky 5.
2. Vložte panel 1 do drážok pre namontované skrutky a priskrutkujte zvyšné upevňovacie prvky na prednú a bočnú stranu.
3. Uťahnite všetky upevňovacie body.

Ochrana pokrýva motor a prevodovku.

POZOR!!! Po inštalácii ochrany nedovoľte, aby sa ochranné prvky dostali do kontaktu s pohyblivými časťami komponentov a zostáv vozidla.