

Ochrana chladiča, kľukovej skrine  
motora, prednej nápravy.

1,0681,00

Toyota Land Cruiser Prado 90

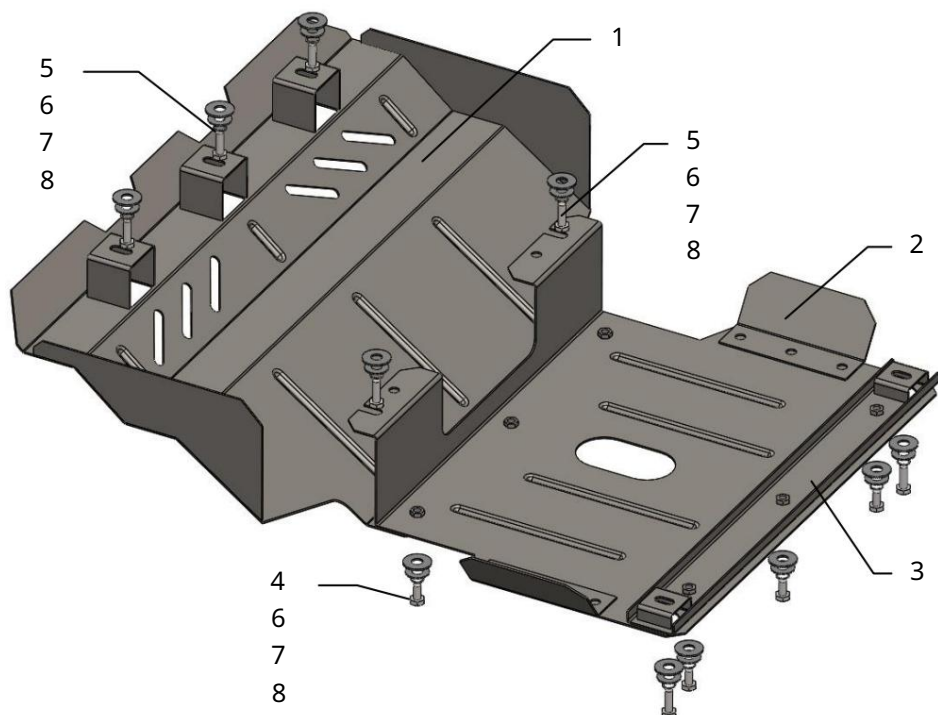
## Ochrana 1,0681,00

Použitelnosť: Toyota Land Cruiser Prado 90, 3.0D, M

Úplnosť:

Č.	Meno	Označenie	Množstvo	Poznámka
1	Panel 2	1.0681.00.6.003.768	1	
	Panel 3	1.0681.00.6.003.769	1	
	Nosník 4	1.0681.00.6.004.337	1	
	Skrutka 5	M8x16	6	
	Skrutka 6	M8x25	7	
	Podložka 7	A8	13	
	Podložka 8	A10	13	
	Greiver	M8	13	

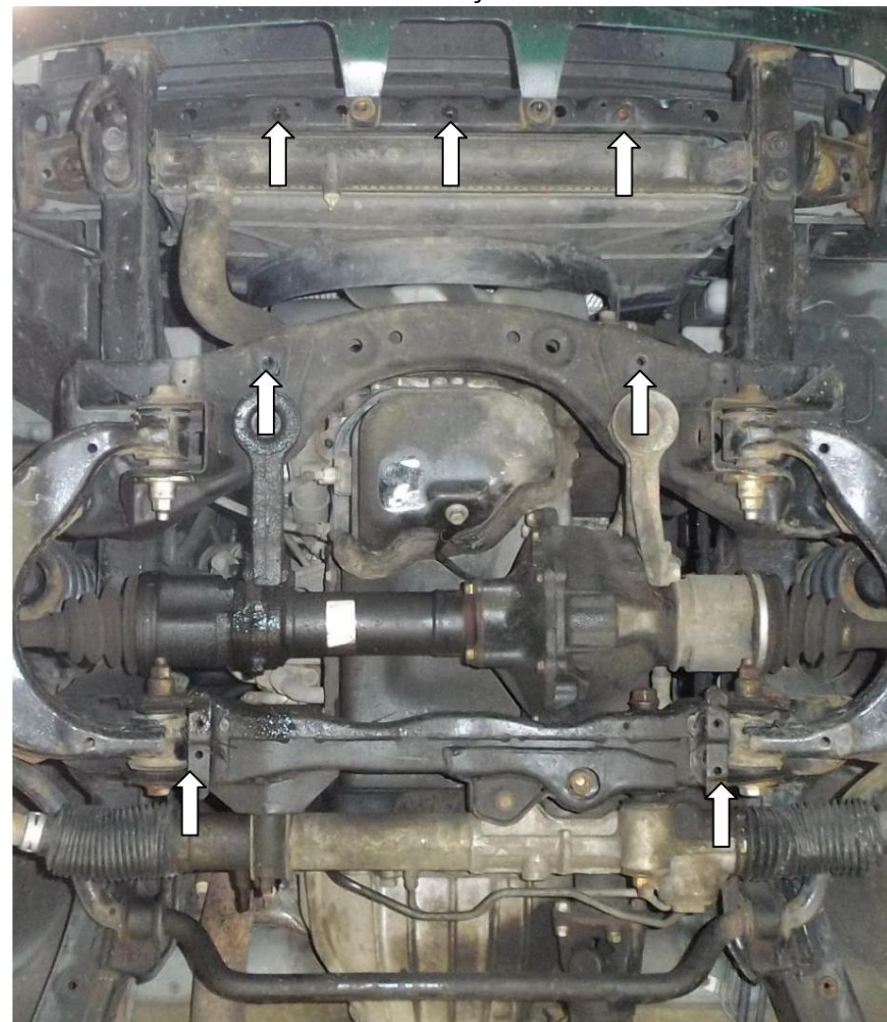
Schéma zostavy ochrany.



Hmotnosť = 11,3 kg.

**POZOR!!!** Po inštalácii ochrany nedovoľte, aby sa ochranné prvky dostali do kontaktu s pohyblivými časťami komponentov a zostáv vozidla.

Inštalácia ochrany



Obr. 1

1. Namontujte nosník 3 do zadných štandardných matíc priečneho nosníka motora pomocou skrutiek 5, obr. 1.
  2. Nainštalujte panel 2 na nosník 3 pomocou skrutiek 4 a do predných štandardných matíc pomocou skrutiek 5, obr. 1.
  3. Nainštalujte panel 1 na nosník chladiča pomocou skrutiek 5 a na panel 2 pomocou skrutiek 4.
  4. Utiahnite všetky upevňovacie body.
- Ochrana pokrýva chladič, motor a prednú nápravu.