



Ochrana klukovej skrine, prevodovka

1,0687,00

PEGEUOT Boxer FIAT

Dukato CITROEN

Jumper I

## Ochrana kľukovej skrine 1,0687,00

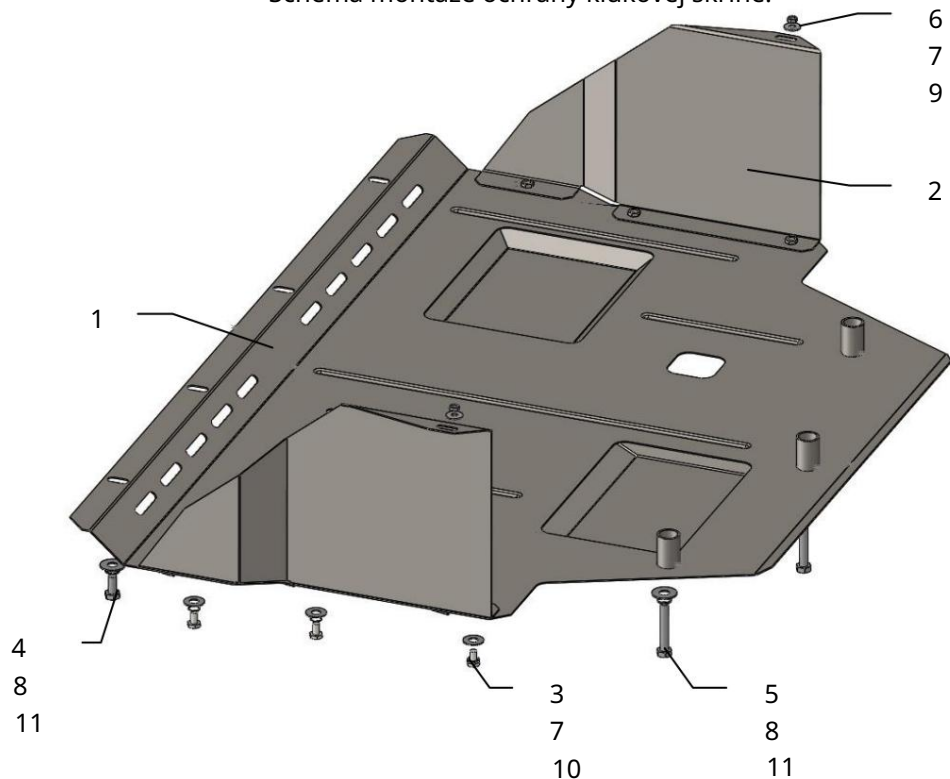
Použitelnosť: PEGEUOT Boxer, FIAT Ducato, CITROEN

Jumper I, 1994-2006 2.0i s klimatizáciou.

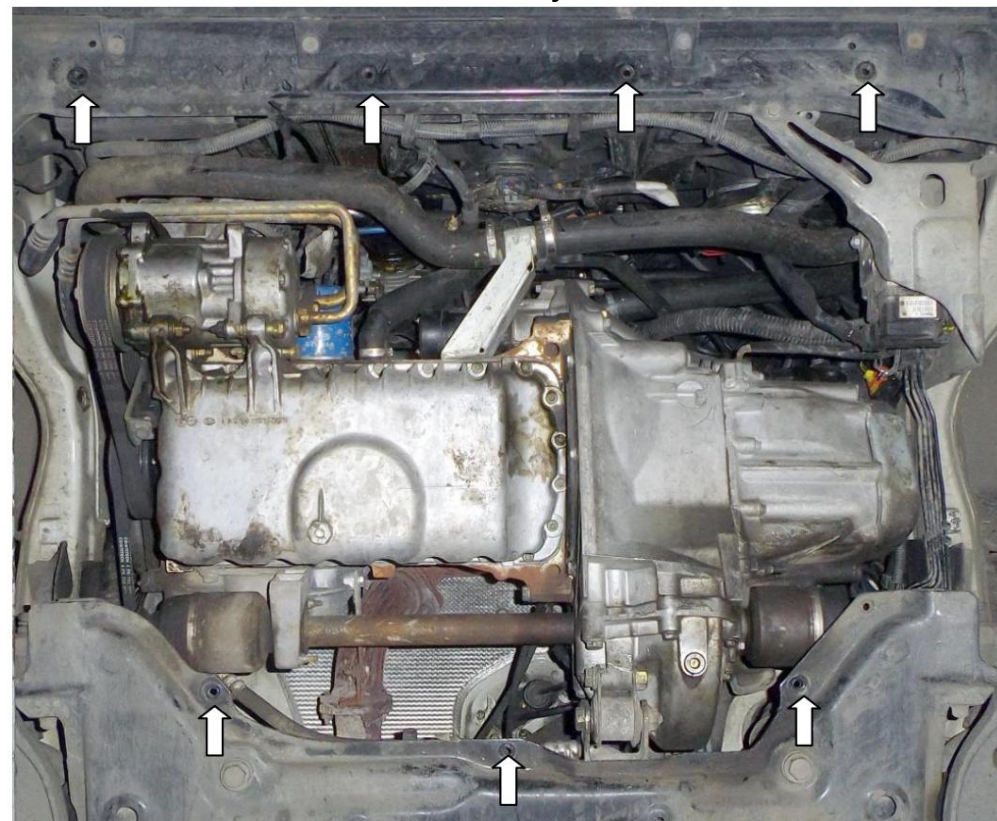
Úplnosť:

Č. Názov	Označenie	Množstvo	Poznámka
1 paleta	1.0687.00.6.003.783	1	
2. krídlo	1.0077.00.6.001.046	2	
3 skrutky	M8x16	6	
4 skrutky	M10x25	4	Krok 1.25
5 Skrutka	M10x70	3	Krok 1.25
6 Podložka	A6	2	
7 Podložka	A8	8	
8 Podložka	A10	7	
9 skrutka	M6	2	
10 Grover 11	M8	6	
Grover	M10	7	

Schéma montáže ochrany kľukovej skrine.



## Inštalácia ochrany



1. Odstráňte štandardný kryt.
2. Upevnite blatníky 2 na štandardné čapy bočné nosníky auta s maticami 9.
3. Upevnite ochranu k štandardným maticiam pomocného rámu pomocou skrutiek 4, 5 a k blatníkom pomocou 2 skrutiek 3.
4. Utiahnite všetky upevňovacie body.

Ochrana pokrýva motor a prevodovku.

Hmotnosť = 15,35 kg.

POZOR!!! Po inštalácii ochrany nedovoľte, aby sa ochranné prvky dostali do kontaktu s pohyblivými časťami komponentov a zostáv vozidla.