



Ochrana kľukovej skrine, manuálna prevodovka

1,0694,00

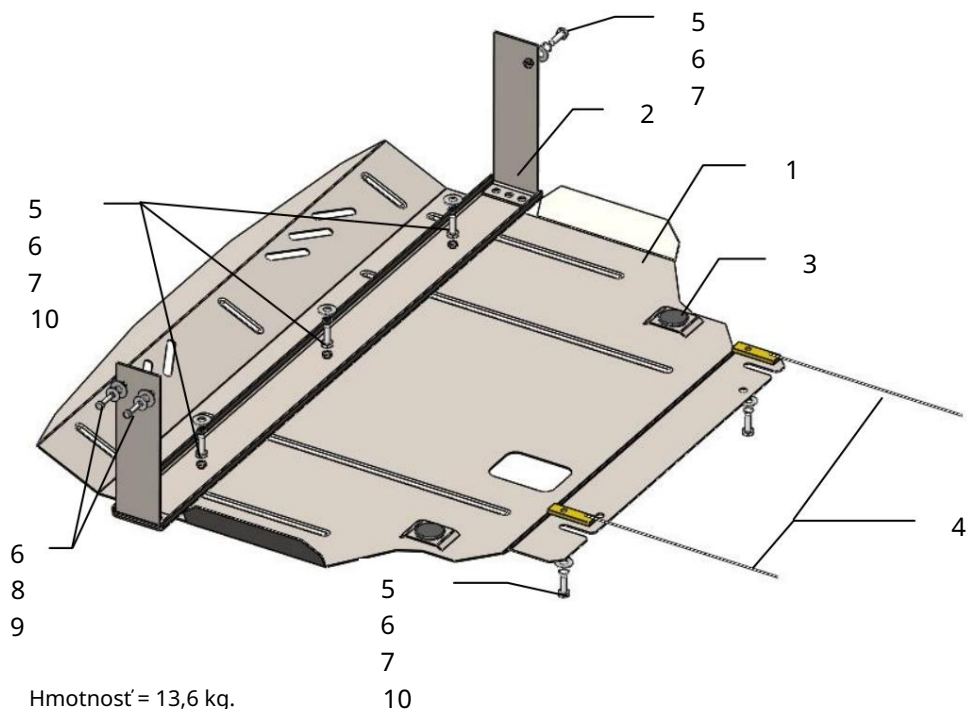
Ford Fiesta ST

Ochrana 1,0694,00

Použitelnosť: Ford Fiesta ST, 1.6i, M, od roku 2013

Úplnosť:

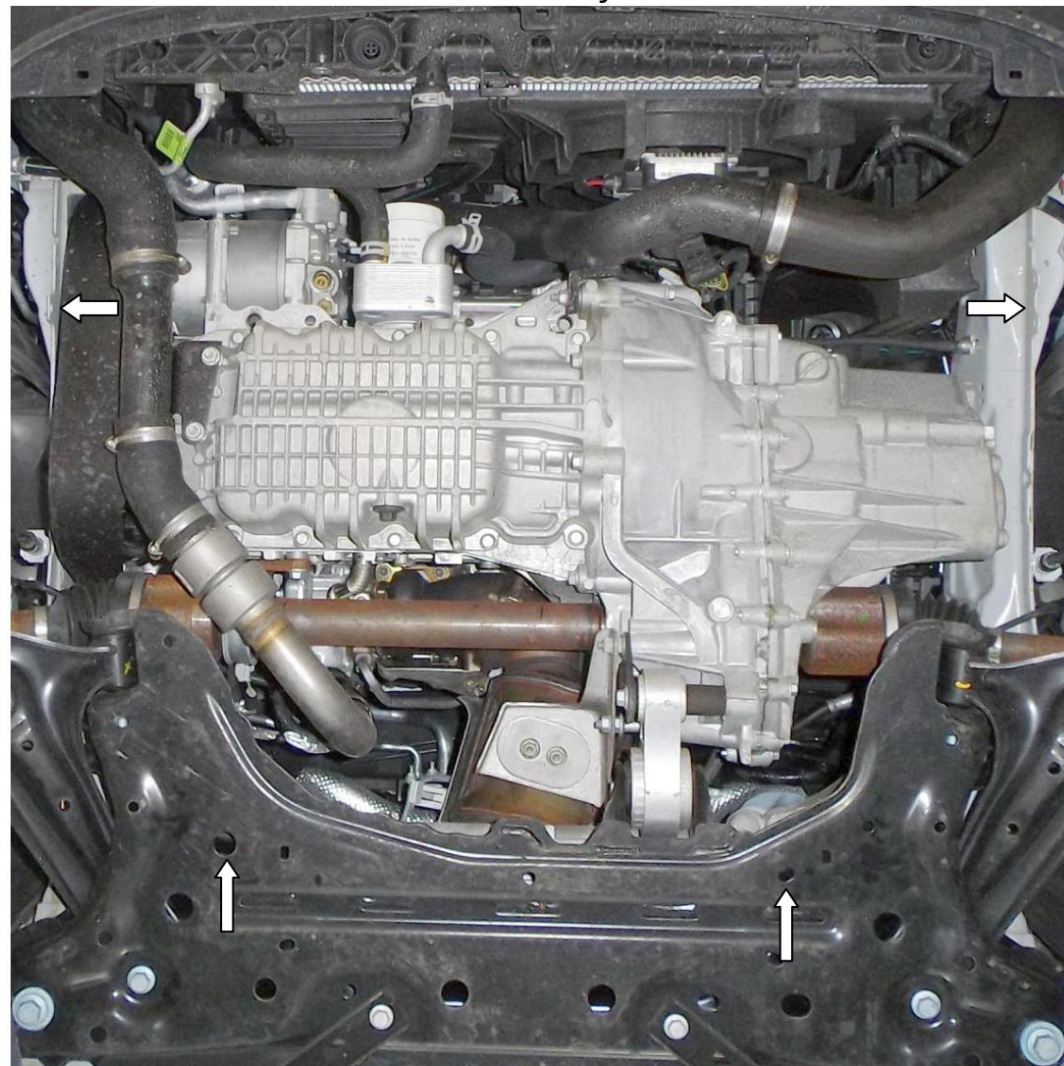
č. neuvedené	Meno	Označenie	Množstvo	Poznámka
1	panel	1.0694.00.6.003.789	1	
2	lište	1.0694.00.6.004.340	1	
3	Timiľ nárazov 30		2	
4	doska	STP.8.006.022	2	S vodítkom
5	Skrutka	M8x25	6	
6	Podložka	A8	8	
7	Črover	M8	6	
8	Skrutka	M6x25	2	
9	Podložka	A6	2	
10	Podložka	A10	5	



Hmotnosť = 13,6 kg.

POZOR!!! Po inštalácii ochrany nedovoľte, aby sa ochranné prvky dostali do kontaktu s pohyblivými časťami komponentov a zostáv vozidla.

Inštalácia ochrany.



1. Nainštalujte nosník 2 do otvorov bočných prvkov vozidla.
2. Nainštalujte lišty 4 cez otvory v nosníku motora a zaskrutkujte do nich skrutky 5.
3. Vložte panel s drážkami pod nainštalované skrutky 5 a pripevnite ho k nosníku spredu 2 skrutkami 5.
4. Uťahnite všetky upevňovacie body.

Ochrana sa vzťahuje na motor, prevodovku a chladič.