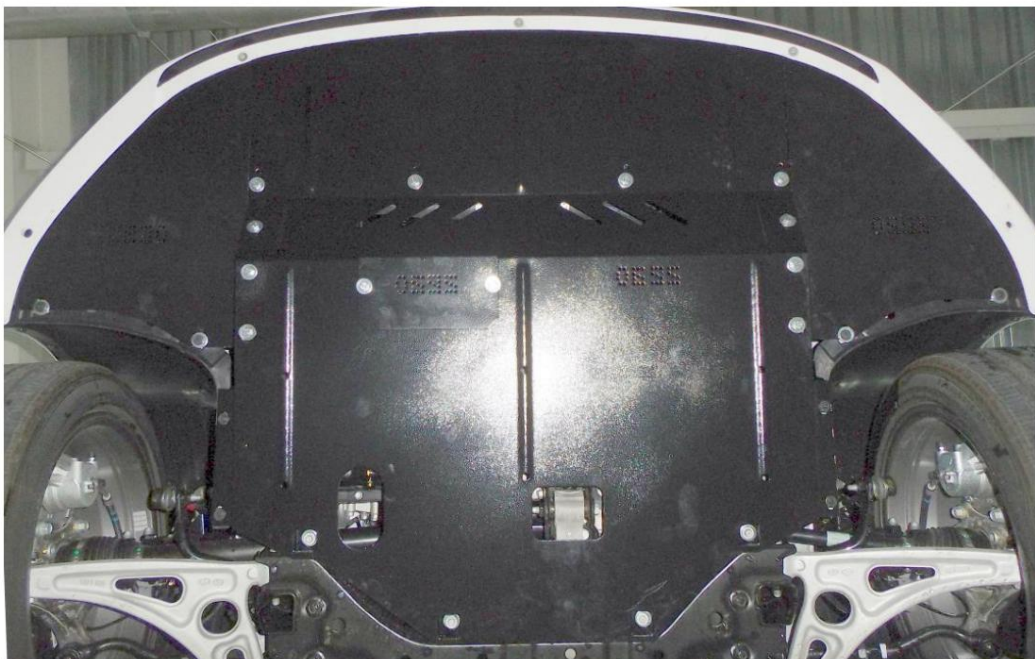


Obr. 2



POZOR!!! Po inštalácii ochrany nedovoľte, aby sa ochranné prvky dostali do kontaktu s pohyblivými časťami komponentov a zostáv vozidla.

Ochrana kľukovej skrine

Kolčuga

1,0695,00

Hyundai Sonata LF



Ochrana 1,0695,00

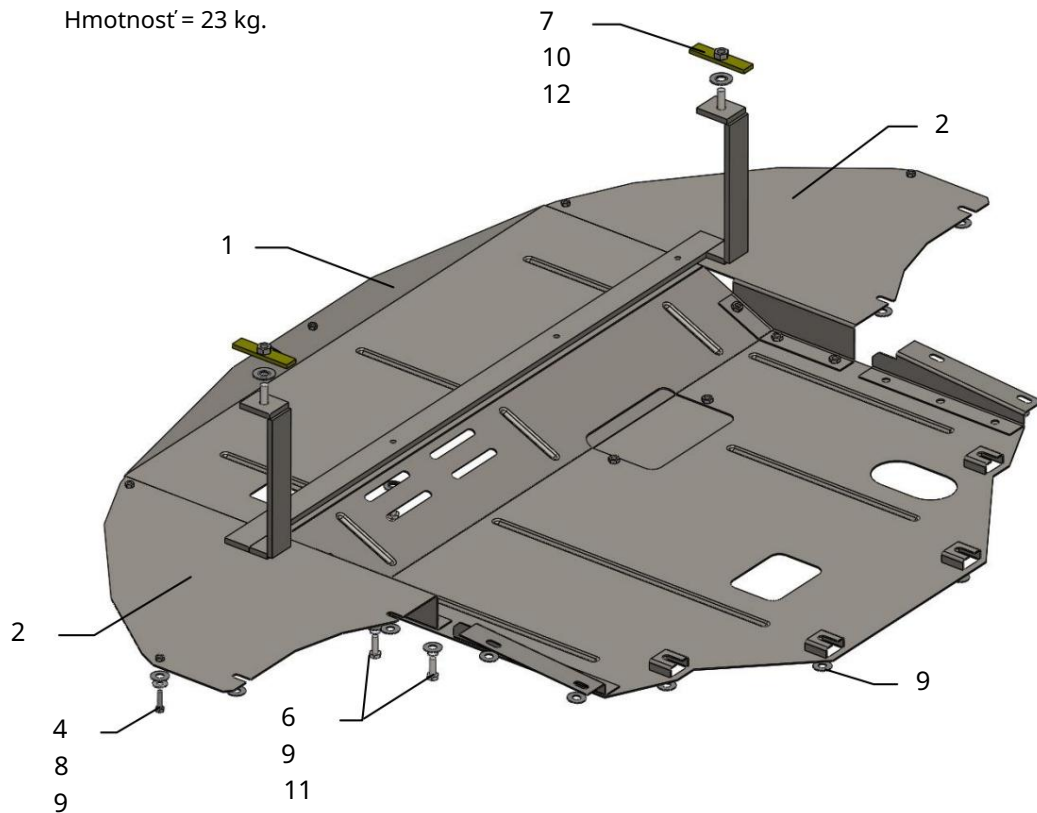
Použitelnosť: Hyundai Sonata 2.0-2.4i, MA, 2014-

Úplnosť:

č.	Meno	Označenie	Množstvo	Poznámka
1	Panel 2 Krídlo	1.0668.00.8.003.1318	1	
3	Nosník 4	1.0695.00.6.001.137	2	
	Skrutka 5	1.0695.00.6.004.341	1	
	Skrutka 6	M6x25	5	
	Skrutka 7	M8x16	2	
	Skrutka 8	M8x25	10	
	Podložka 9	M10x08	2	
	Podložka 10	A8	5	
	Podložka 11	A8	29	
	Grover 12 Tyč		2	
	13 Klyt		10	
		СТП.8.006.016СБ	2	
		1.0695.00.8.016.097	1	

Schéma montáže ochrany klukovej skrine a prevodovky.

Hmotnosť = 23 kg.



Inštalácia ochrany



Obr. 1

1. Odstráňte štandardný kryt.
2. Nainštalujte nosník 3 do otvorov bočných prvkov vozidla pomocou skrutiek 7.
3. Upevnite blatníky 3 a 4 na štandardné miesta nárazníka a  
Blatníky do auta so štandardnými upevňovacími prvkami cez podložky 7.
4. Zaskrutkujte štandardné skrutky M6 s 9 podložkami do štandardných matíc nosníka motora.
5. Vložte panel 1 do drážok pre štandardné skrutky a pripevnite ho k nosník 3 skrutky 6.
6. Pripevnite krídla 2 k panelu 1 pomocou skrutiek 6.
7. Uťahnite všetky upevňovacie body.

Ochrana sa vzťahuje na motor, prevodovku a chladič.