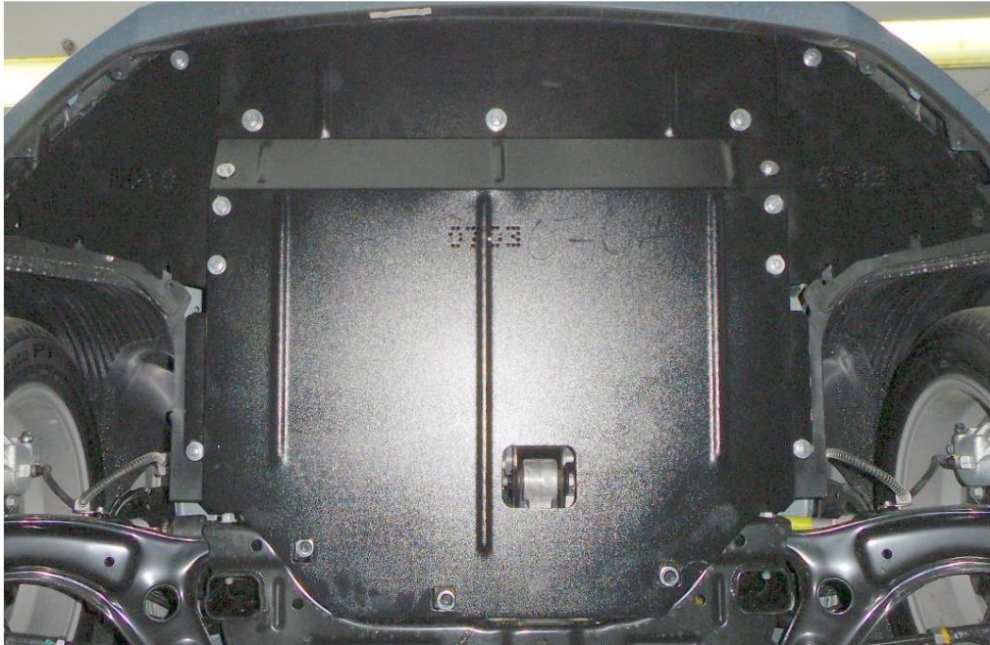


Obr. 2



Obr. 3



Ochrana kľukovej skrine, prevodovka

Kolčuga

1,0704,00

Hyundai I20 II



## Ochrana 1,0704,00

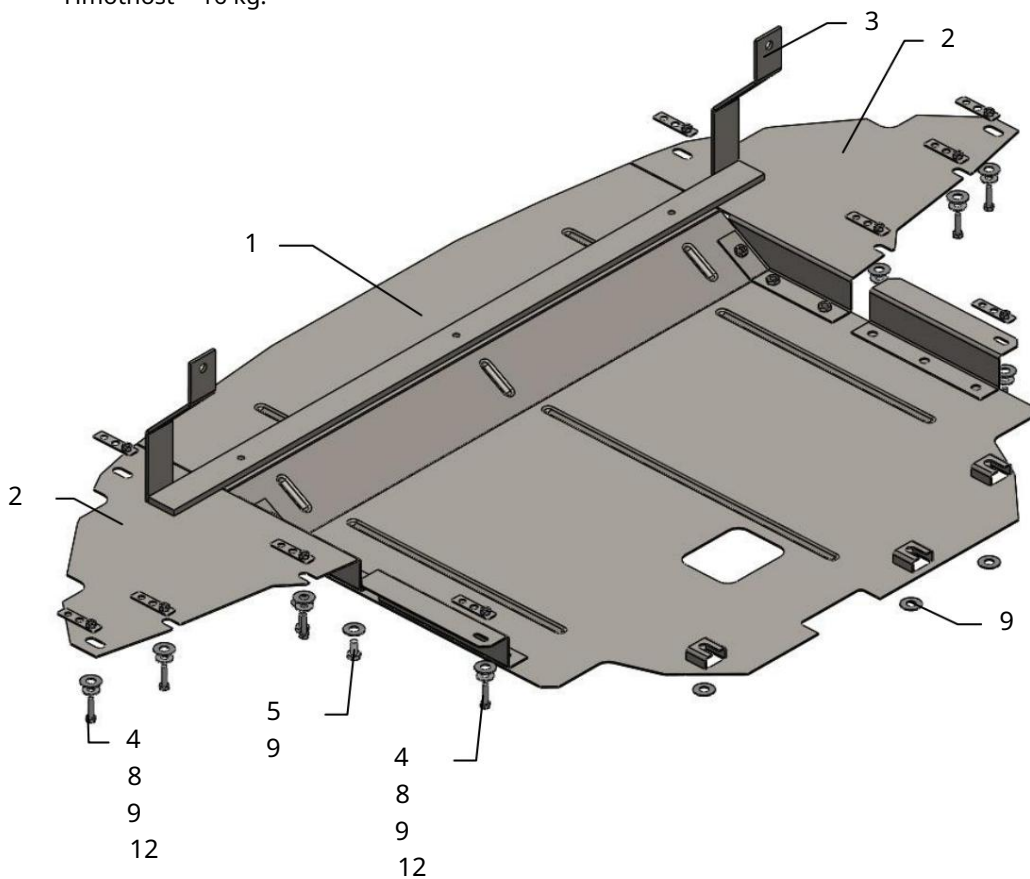
Použitelnosť: Hyundai I20 II 1.4i, A, 2014-

Úplnosť:

č.	Meno	Označenie	Množstvo	Poznámka
1	Panel 2 Krídlo	1.0704.00.6.003.803	1	
3	Nosník 4	1.0704.00.6.001.138	2	
	Skrutka 5	1.0704.00.6.004.345	1	
	Skrutka 6	M6x25	10	
	Skrutka 8	M8x16	6	
	Podložka 9	M8x25	3	
	Podložka 10	A6	10	
	Podložka 11	A8	20	
	Grover 12 Tyč	A10	5	
		M8	3	
		STP.8.006.016S	10	

Schéma montáže ochrany kľukovej skrine a prevodovky.

Hmotnosť = 16 kg.



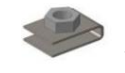
## Inštalácia ochrany



Obr. 1

1. Odstráňte štandardný kryt.
2. Namontujte nosník 3 pod štandardné skrutky vpravo a vľavo nad rámom chladiča (obr. 1, 2).
3. Zaskrutkujte štandardné skrutky M6 s 9 podložkami do štandardných matíc nosníka motora.
4. Vložte panel 1 do drážok pre štandardné skrutky a pripevnite ho k nosník 3 skrutky 6.
5. Pripevnite blatníky 2 k panelu 1 pomocou skrutiek 5, k nárazníku a k blatníku auta so 4 skrutkami a 12 konzolami (manuálne

ohnite pásy 12 6.



Uťahnite všetky upevňovacie body.

**Ochrana sa vzťahuje na motor, prevodovku a chladič.**

POZOR!!! Po inštalácii ochrany nedovoľte, aby sa ochranné prvky dostali do kontaktu s pohyblivými časťami komponentov a zostáv vozidla.