



Obr. 2



Obr. 3



Cievka, ochrana chladiča

1,0705,00

MAN TGX 18.440

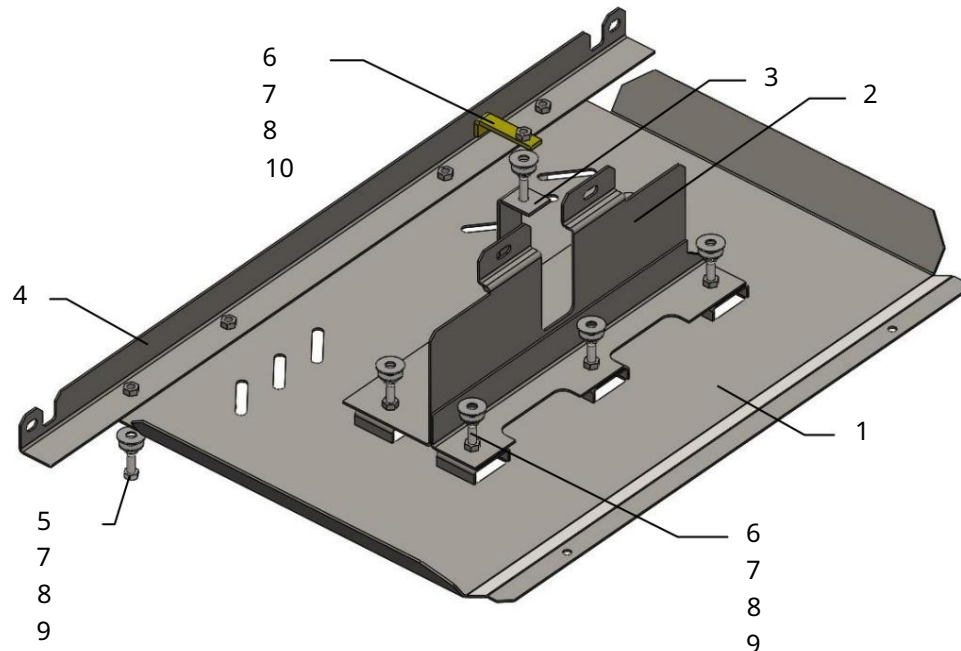
Ochrana 1,0705,00

Použitelnosť: MAN TGX 18440, rok výroby 2014.

Úplnosť:

Nie. <small>osobitná</small>	Meno	Označenie	Množstvo	Poznámky
1	Panel 2	1,0705.00.6.003.828	1	
	Konzola 3 Konzola	1,0705.00.6.005.325	1	
4	Nosník 5 Skrutka	1,0705.00.6.005.328	1	
6	Skrutka 7	1,0705.00.6.004.355	1	
	Podložka	M10x25	4	
8	Podložka	M10x35	7	
9	Glover 10	A10	11	
	Doška	A12	11	
		10	11	
		STP.6.006.018SB	1	
11	Ďôraz	STP.8.010.001	1	f26 h=5 mm

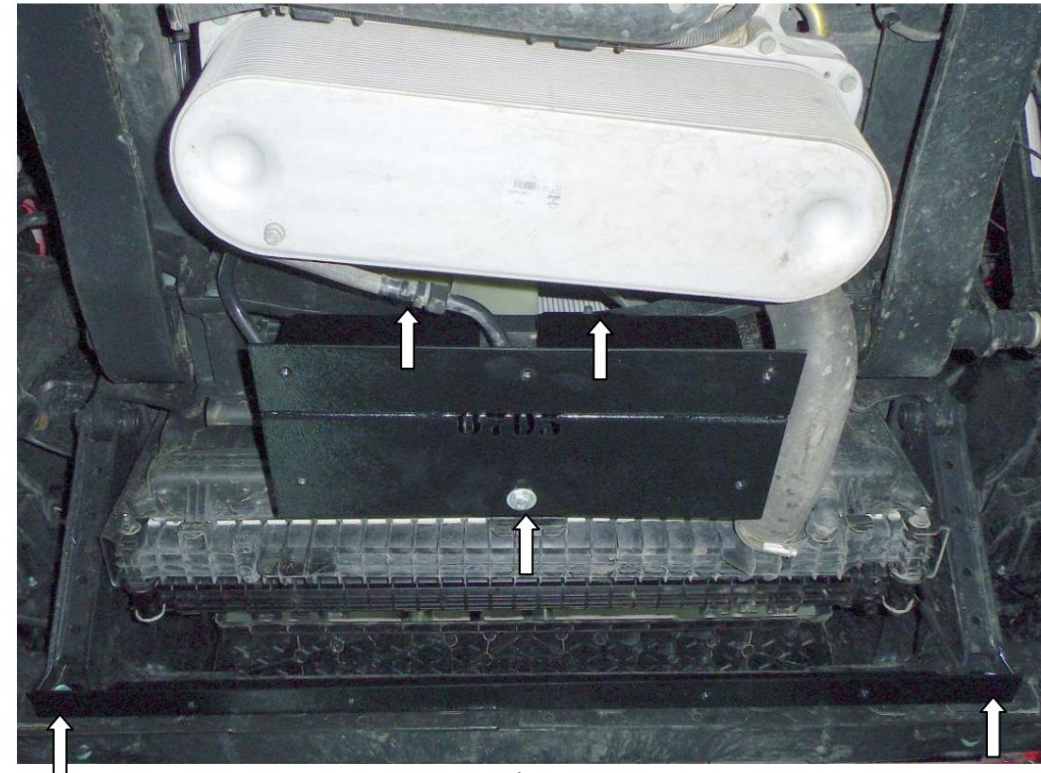
Schéma montáže ochrany klukovej skrine.



Hmotnosť = 24 kg.

POZOR!!! Po inštalácii ochrany nedovoľte, aby sa ochranné prvky dostali do kontaktu s pohyblivými časťami komponentov a zostáv vozidla.

Inštalácia ochrany



Obr. 1

1. Nainštalujte konzolu 3 do otvoru nosníka upevnenie cievky skrutkou 6 pomocou tyče 10.
2. Odskrutkujte 2 matice, ktoré upevňujú držiak cievky, a namontujte držiak pomocou 2 štandardných matíc, obr. 1.
3. Pripevnite konzolu 2 k konzole 3 pomocou skrutky 6, Obr. 1
4. Nosník upevnite 4 štandardnými maticami pod chladičom auta, obr. 1, 2.
5. Panel 1 pripevnite k nosníku 4 a ku konzole 2 pomocou skrutiek 6, obr. 3.
6. Uťahnite všetky upevňovacie body (obr. 2, 3).