

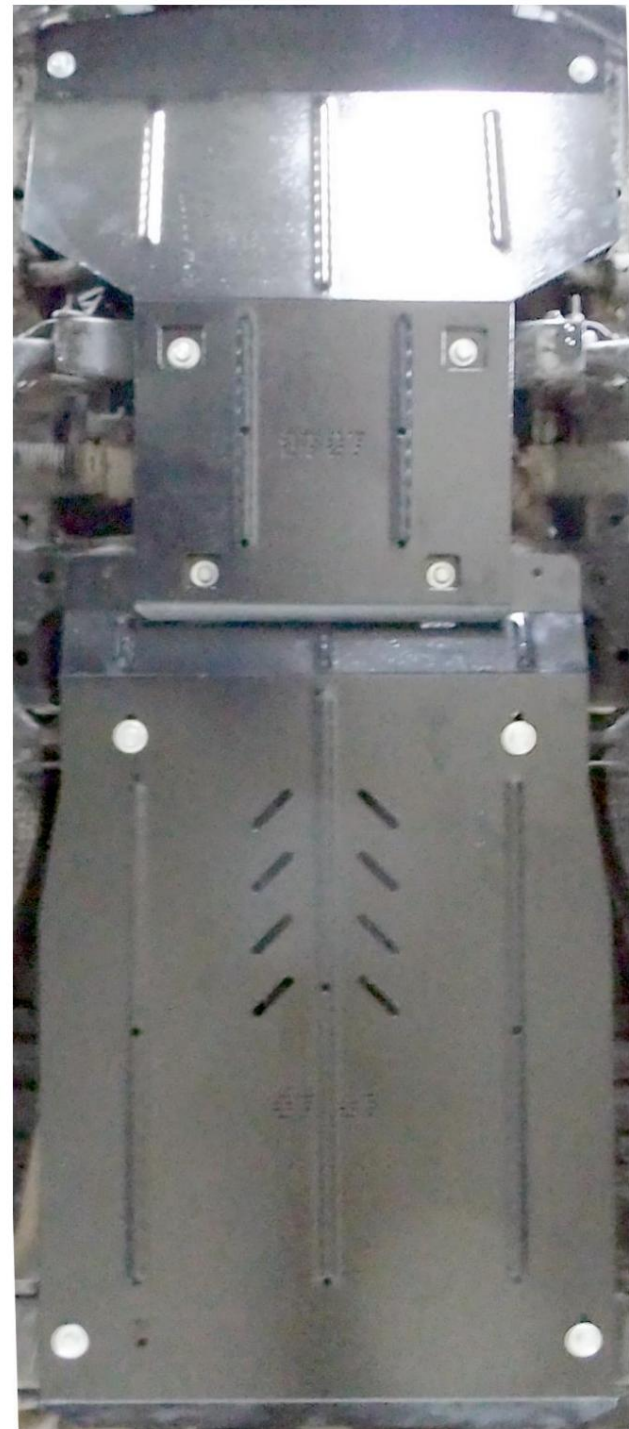


Ochrana kľukovej skrine, chladiča, manuálnej prevodovky, manuálnej prevodovky

1,0707,00

GMC Canyon

vin:1GTSCS148068133607

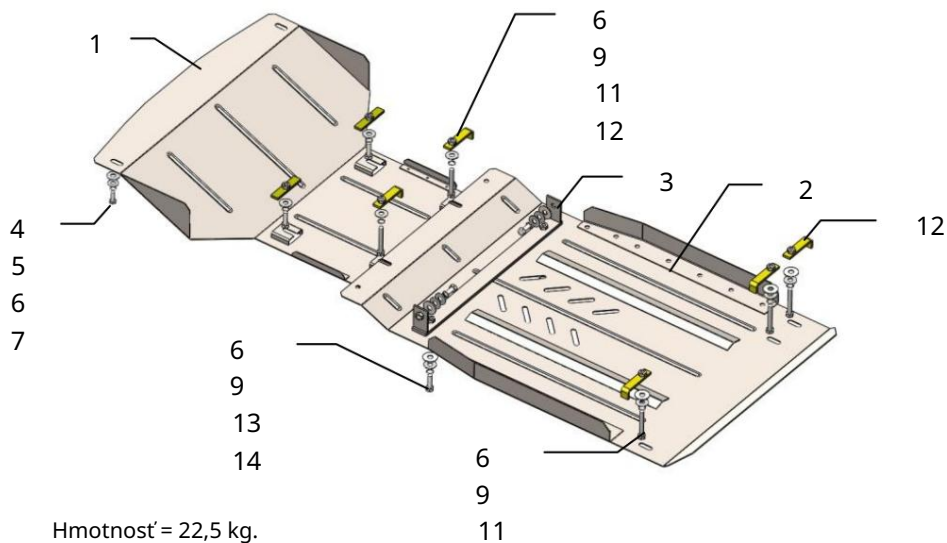


## Ochrana 1,0707,00

Použitelnosť: GMC Canyon s regular cab, 2.8i (175 hp), M,  
2004 – 2014

Úplnosť:

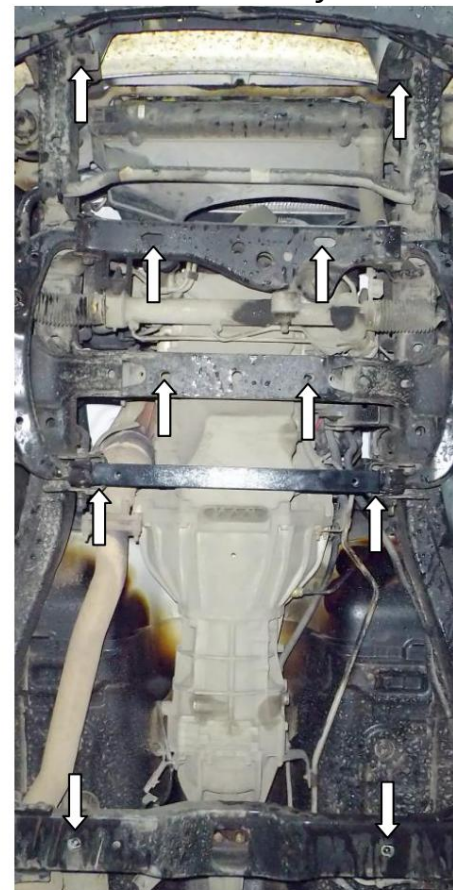
č. neuvedené	Meno	Označenie	Množstvo	Poznámka
1	Panel	1.0707.00.6.003.806	1	
2	Panel	1.0707.00.6.003.807	1	
3	Lúč	1.0707.00.6.004.347	1	
4	Skrutka	M8x25	2	
5	Práčka	A8	2	
6	Práčka	A10	15	
7	Grover	M8	2	
8	Skrutka	M10x25	2	
9	Grover	M10	11	
10	Doska	STP.6.006.016SB	2	
11	Skrutka	M10x70	5	
12	Doska	STP.6.006.018SB	5	
13	Skrutka	M10x35	4	
14	Práčka	A12	7	



Hmotnosť = 22,5 kg.

**POZOR!!!** Po inštalácii ochrany nedovoľte, aby sa ochranné prvky dostali do kontaktu s pohyblivými časťami komponentov a zostáv vozidla.

## Inštalácia ochrany.



1. Namontujte nosník 3 pomocou skrutiek 8 na držiaky páky vozidla.
  2. Nainštalujte panel 2 k nosníku 3 pomocou skrutiek 13 zozadu smerom priečny nosník prevodovky vozidla pomocou skrutiek 11 a líšt 12.
  3. Namontujte skrutky 11 s pásikmi 12 do otvorov priečky motora, skrutky 13 do prednej priečky s pásikmi 10.
  4. Nainštalujte panel 1 s drážkami pre nainštalované skrutky a zaistite spredu skrutkami 4.
  5. Utiahnite všetky upevňovacie body.
- Ochrana sa vzťahuje na motor, chladič, manuálnu prevodovku a automatickú prevodovku.