

Obr. 2



Ochrana kľukovej skrine, prevodovka

Kolčuga

1,0712,00

Toyota RAV 4, 2,5i HYBRID 2016-



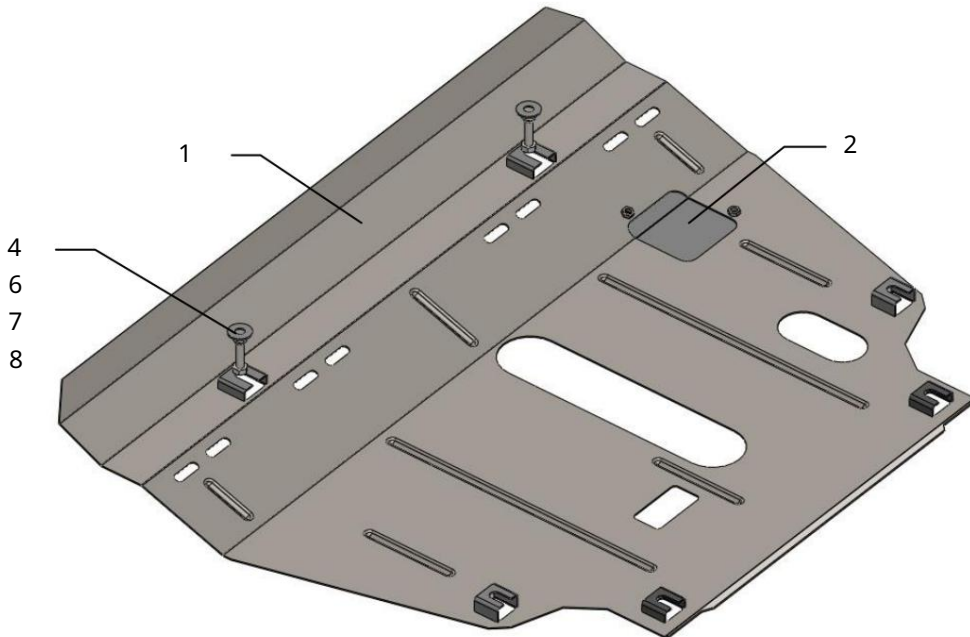
Ochrana 1,0712,00

Použitelnosť: Toyota Rav 4, 2.5i HYBRID, 2016-

Úplnosť:

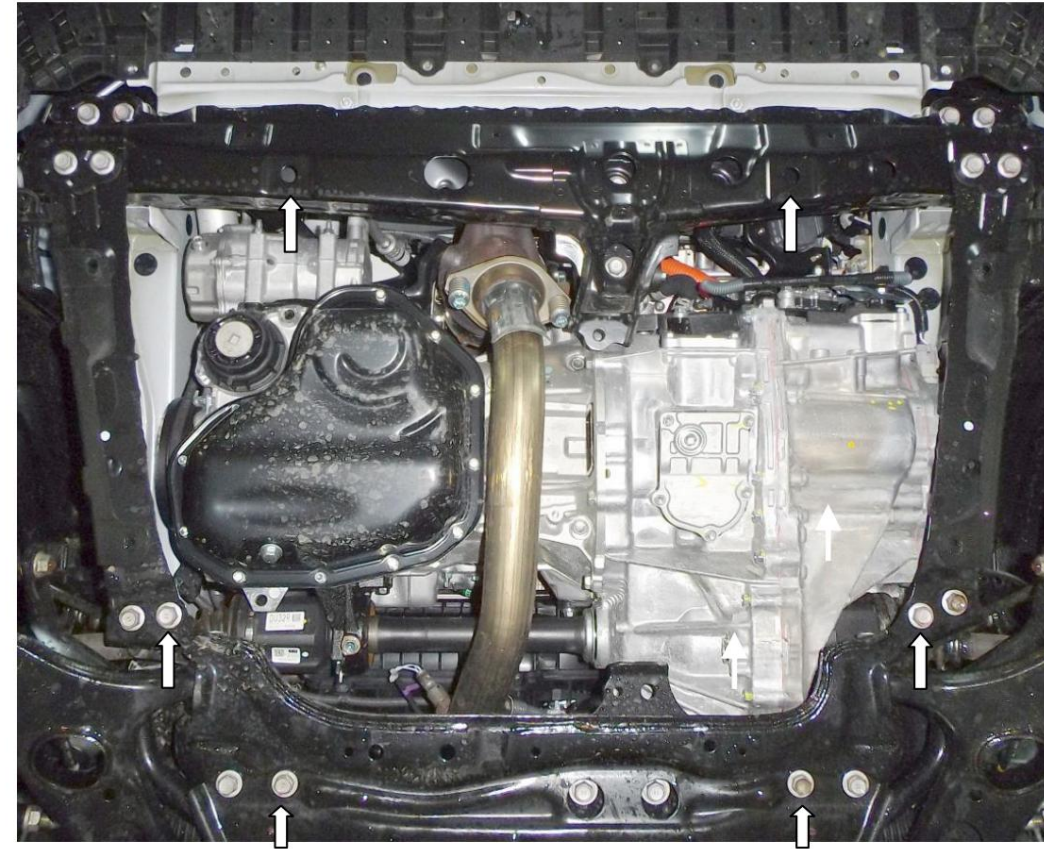
Č.	Meno	Označenie	Množstvo	Poznámka
1	Panel 2 Kryt	1.0712.00.6.003.812	1	
3	Skrutka 4	1.0472.00.8.016.045	1	
	Skrutka 5	M8x16	2	
	Podložka 6	M10x35	2	
	Podložka 7 Tyč	A8	2	
	8 Grover	A10	2	
		016SB	2	
		M10	2	

Schéma montáže ochrany klukovej skrine a prevodovky.



Hmotnosť = 11 kg.

Inštalácia ochrany



Obr. 1

1. Umiestnite pásy 7 cez bočné otvory nosníka motora a utiahnite skrutky 4, obr. 1.
2. Odskrutkujte 4 štandardné skrutky pomocného rámu motora, obr. 1
3. Vložte panel 1 s drážkami vzadu pod štandardné skrutky, vpredu pod skrutkami 4, obr. 2, 3.
4. Uťahnite všetky upevňovacie body.

Ochrana má otvor na vypustenie oleja a poklop na výmenu olejového filtra.

Ochrana pokrýva motor a prevodovku.

POZOR!!! Po inštalácii ochrany nedovoľte, aby sa ochranné prvky dostali do kontaktu s pohyblivými časťami komponentov a zostáv vozidla.

VIN: JTMWRREV40D016249