

Hmotnosť = 20 kg.

POZOR!!! Po inštalácii ochrany nedovoľte, aby sa ochranné prvky dostali do kontaktu s pohyblivými časťami komponentov a zostáv vozidla.



Ochrana kľukovej skrine, prevodovka.

1,0717,00

Mercedes-Benz triedy A W169

2004 - 2012

Mercedes-Benz triedy B T245

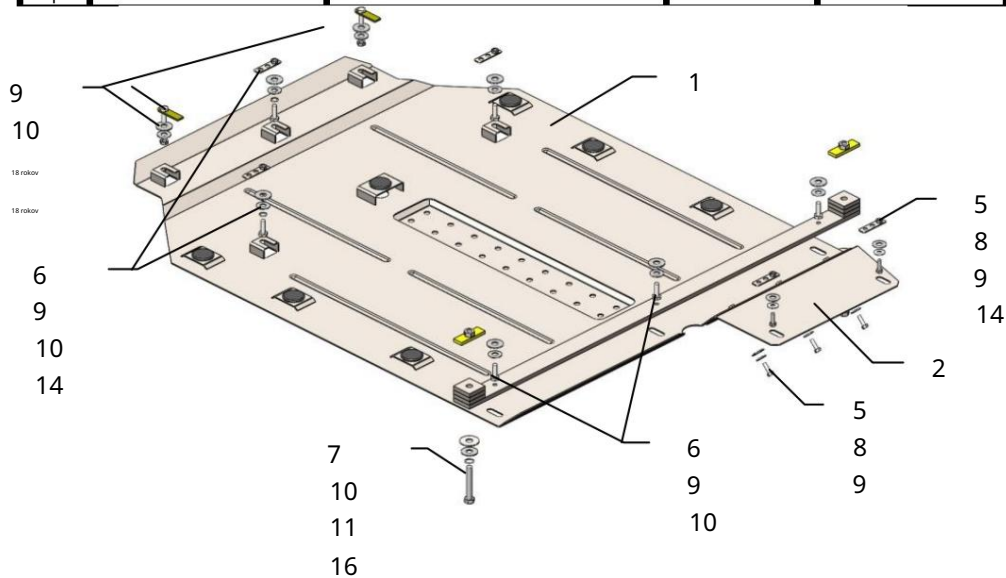
2005 - 2011

## Ochrana 1,0717,00

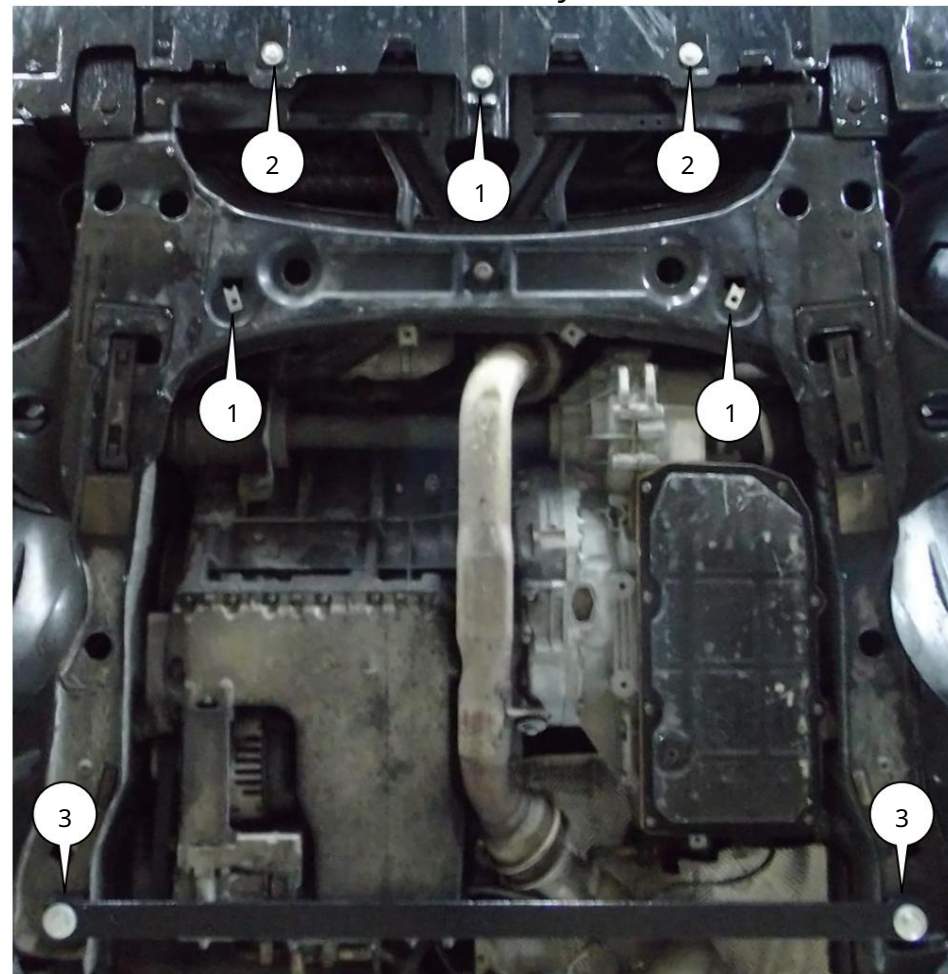
Použitelnosť: Mercedes-Benz A160 W169, 2.0 CDI, A,  
2004–2012, trieda B T245, 2005 – 2011

Úplnosť:

Nie.	Meno	Označenie	Množstvo	Poznámka
1	Panel	1.0717.00.6.003.819	1	
2	Panel	1.0717.00.8.003.1400	1	
3	Lúč	1.0717.00.6.004.353	1	
4	Trmič nárazov 30		7	
5	Skrutka	M6x20	5	
6	Skrutka	M8x25	8	
7	Skrutka	M10x65	2	
8	Práčka	A6	5	
9	Práčka	A8	15	
10	Práčka	A10	10	
11	Práčka	A12	2	
12	Grover	M8	2	
13	Grover	M10	2	
14	Doska	STP.6.006.020 SB	2	Matica-svorka
15	Doska	STP.6.006.021 SB	5	Matica-svorka
16	Doska	STP.6.006.017 SB	2	
17	Upevňovací prvok	521.6.013.002	2	
18	Samosvorná matica	M8	2	



## Inštalácia ochrany.



1. Odstráňte štandardný plastový ochranný kryt.
2. Nainštalujte matice-konzoly 15 na miesta štandardných konzol (pozícia 1) a zaskrutkujte skrutky 6 s podložkami 9.
3. Nainštalujte upevňovacie prvky 17 do otvorov (pozícia 2) a utiahnite matice 18.
4. Namontujte nosník 3 na pomocný rám pomocou skrutiek 7 a pásov 16 (poloha 3).
5. Nainštalujte panel 1 s drážkami pre nainštalované skrutky 6 a matice 18 a na nosník 2 pomocou skrutiek 5.
6. Okrem toho pripevnite panel 2 k panelu 1 pomocou skrutiek 5 a k plastu vozidla pomocou štandardných samorezných skrutiek alebo skrutiek 8.
7. Uťahnite všetky upevňovacie body.

Ochrana pokrýva motor a prevodovku.