



Obr. 2

VF3MJAHXVHS014276



Сталевий захист двигуна
KOLCHUGA[®]
www.kolchuga.ua

1,073 2,00

PEUGEOT 3008 Druhá

generácia 20 1 6 –

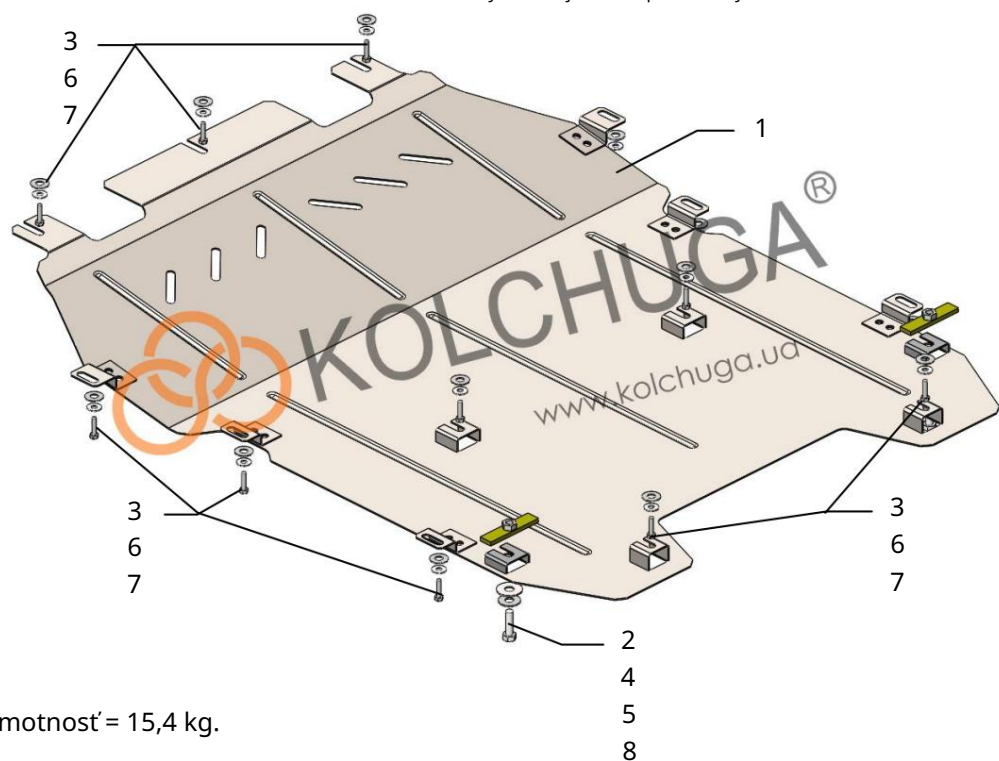
Ochrana 1,0732,00

Použitelnosť: Peugeot 3008, 2.0 BlueHDi, A, 2016 –

Úplnosť:

č.	Meno	Označenie	Množstvo	Poznámka
1	Panel 2	1.0732.00.6.003.837	1	
	Skrutka 3	M10x35	2	
	Skrutka	M6x25	13	
	4 Podložka	A12	2	
	5 Podložka	A10	2	
	6 Podložka	A8	13	
	7 Podložka	A6	13	
	8 Plank	STP.6.006.016SB	2	

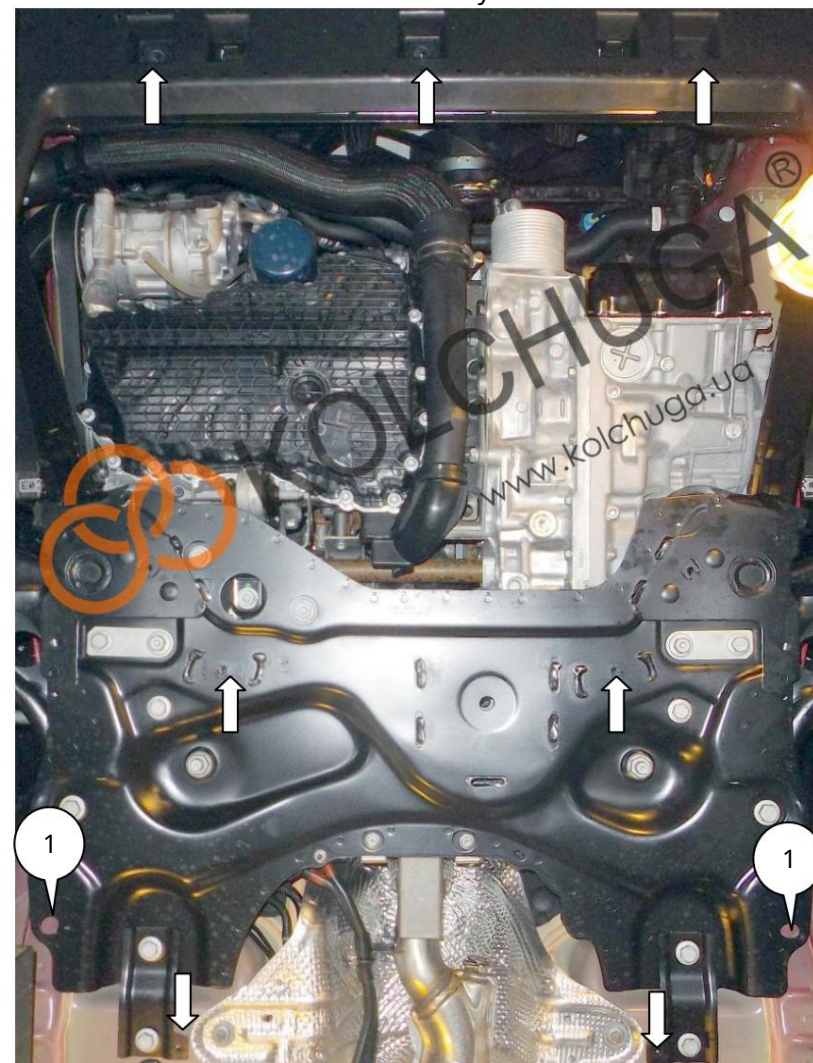
Schéma montáže ochrany kľukovej skrine a prevodovky.



Hmotnosť = 15,4 kg.

POZOR!!! Po inštalácii ochrany nedovoľte, aby sa ochranné prvky dostali do kontaktu s pohyblivými časťami komponentov a zostáv vozidla.

Inštalácia ochrany



Obr. 1

1. Nainštalujte 8 pásov cez otvory v pomocnom ráme motor a zaskrutkujte do nich skrutky 2 (pozícia 1), obr. 1.
2. Zaskrutkujte skrutky 3 do štandardných matíc pomocného rámu vozidla.
3. Vložte panel 1 s drážkami pod všetkými nainštalovanými skrutkami, dodatočne pripevnite k blatníkom skrutkami 3, obr. 2.

Ochrana pokrýva motor a prevodovku.