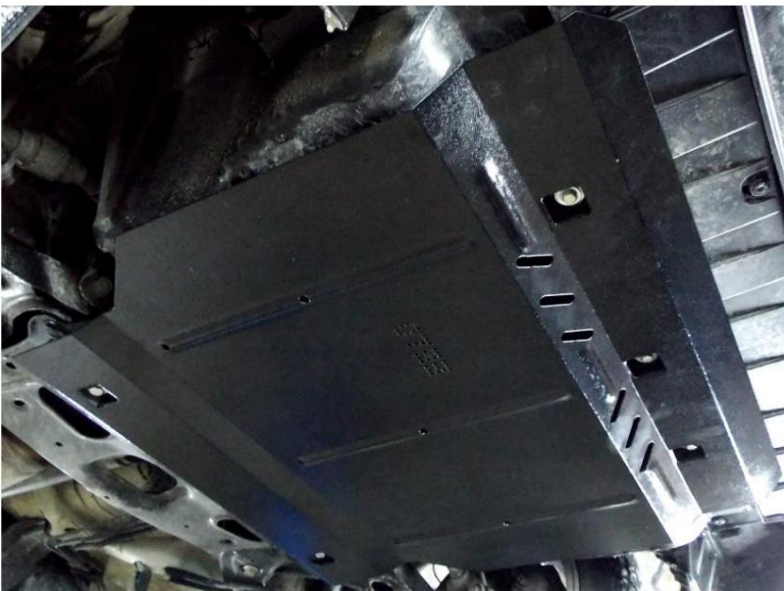


Obr. 2



Obr. 3

Ochrana kľukovej skrine, prevodovka

Kolčuga

1,0733,00

HONDA HR - V (Druhá
generácia) 2013 -



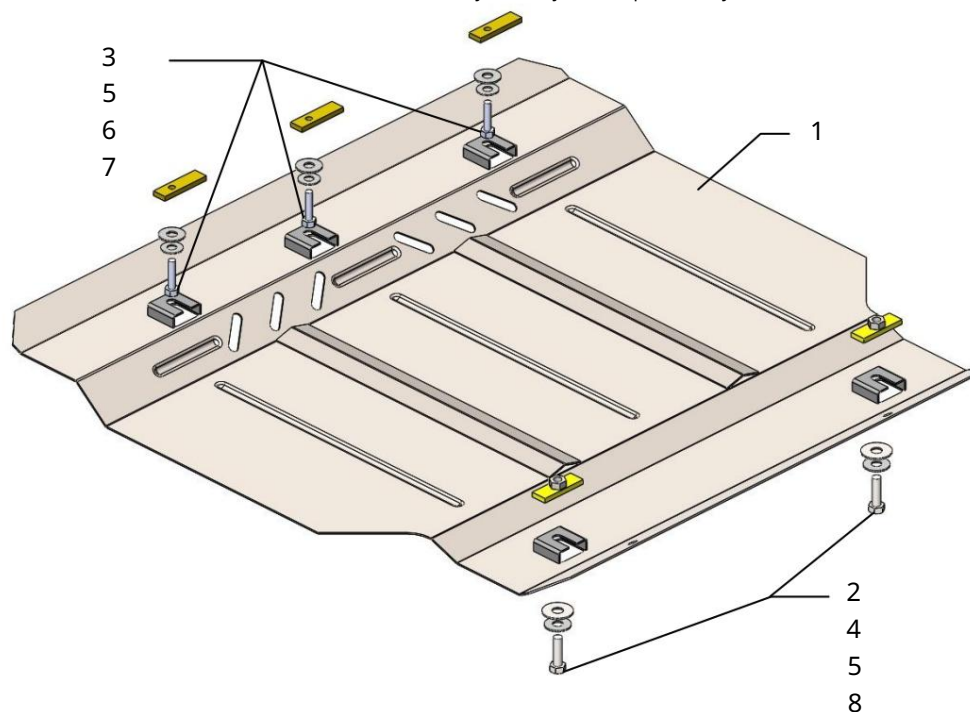
Ochrana 1,0733,00

Použitelnosť: HONDA HR-V, 1.8i, A, 2013 -

Úplnosť:

č.	Meno	Označenie	Množstvo	Poznámka
1	panel	1.0733.00.6.003.838	1	
2	skrutky	M10x35	2	
3	skrutky	M8x35	3	
4	Podložka 5	A12	2	
	Podložka 6	A10	5	
	Podložka 7 Tyč	A8	3	
8	Tyč	STP.8.006.022	3	
		STP.6.006.017SB	2	

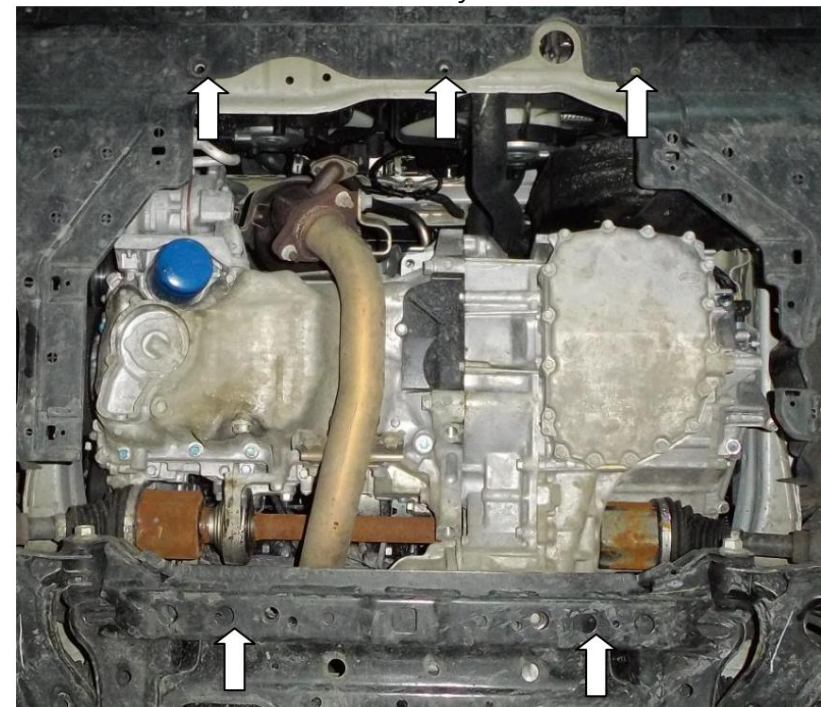
Schéma montáže ochrany klukovej skrine a prevodovky.



Hmotnosť = 11,7 kg.

POZOR!!! Po inštalácii ochrany nedovoľte, aby sa ochranné prvky dostali do kontaktu s pohyblivými časťami komponentov a zostáv vozidla.

Inštalácia ochrany



Obr. 1

1. Odstráňte 3 plastové upevňovacie prvky z rámu chladiča.
 2. Utiahnite skrutky 3 do otvorov rámu chladiča, pomocou tyče 7, obr. 1.
 3. Utiahnite skrutky 2 do otvorov nosníka motora pomocou tyče 8, obr. 1.
 4. Vložte drážky pod nainštalované skrutky.
 5. Utiahnite všetky upevňovacie body.
- Ochrana sa vzťahuje na motor, prevodovku a chladič.
VIN: 3CZRU6H71GM714771