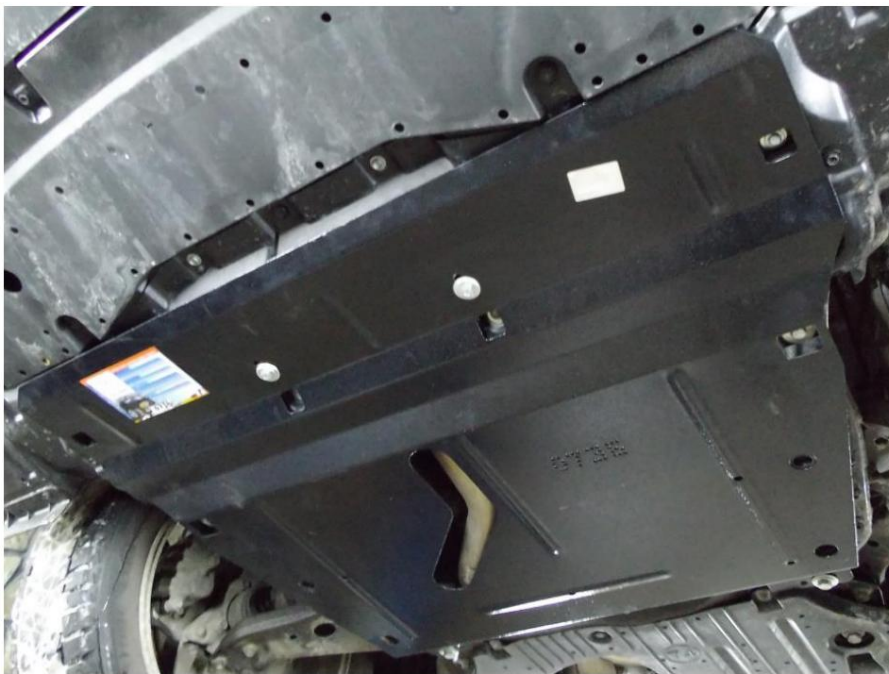


Obr. 2



Obr. 3

Ochrana kľukovej skrine, prevodovka

Kolčuga

1,0736,00

Lexus RX 200t 4.
generácie 2015-



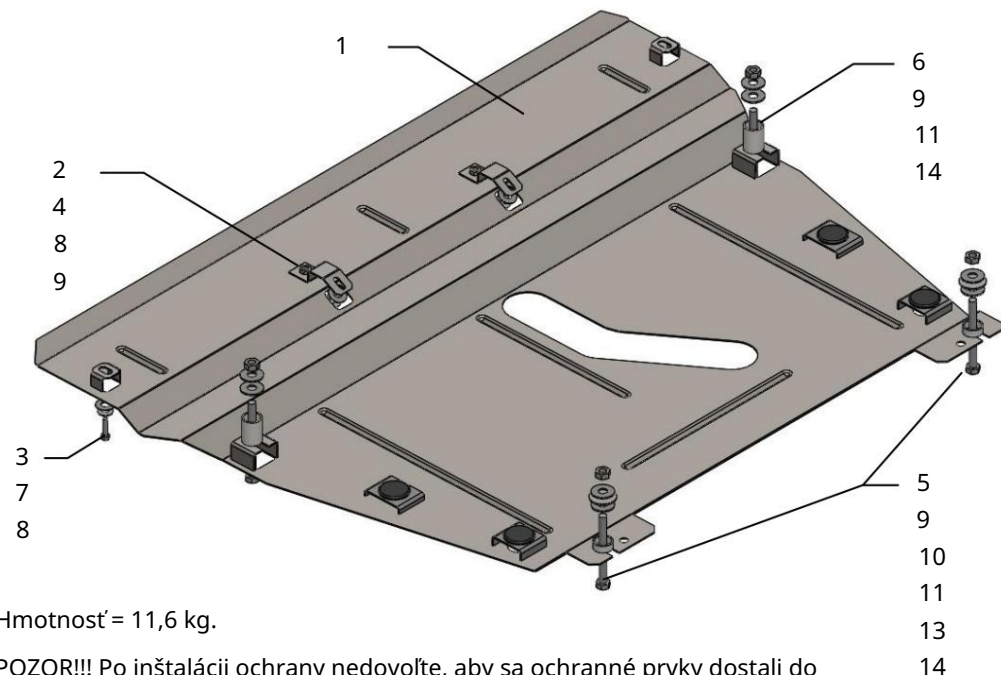
Ochrana 1,0736,00

Použitelnosť: Lexus RX 200t, 2.0i, A, 2015-

Úplnosť:

č. <small>navrhované</small>	Meno	Označenie	Množstvo	Poznámka
1	Panel 2	1.0736.00.6.003.841	1	
3	Konzola	1.0736.00.6.005.332	2	
4	Skrutka		4	
5	Skrutka	M6x25	4	
6	Skrutka	M8x25	2	
7	Skrutka	M10x100	2	
8	Podložka	M10x110	2	
9	Podložka	A6	4	
10	Podložka	A8	4	
11	Podložka	A10	8	
12	Matica	A12	2	
13	Grover	M10 samokontrolný	4	
14	Doraz	M10	4	
15	Trič	STP.8.010.002	2	Φ27, v=10 mm
30	nárazov	1.0383.00.8.010.189	2	Φ27, v=35 mm
Schéma montáže ochrany				4

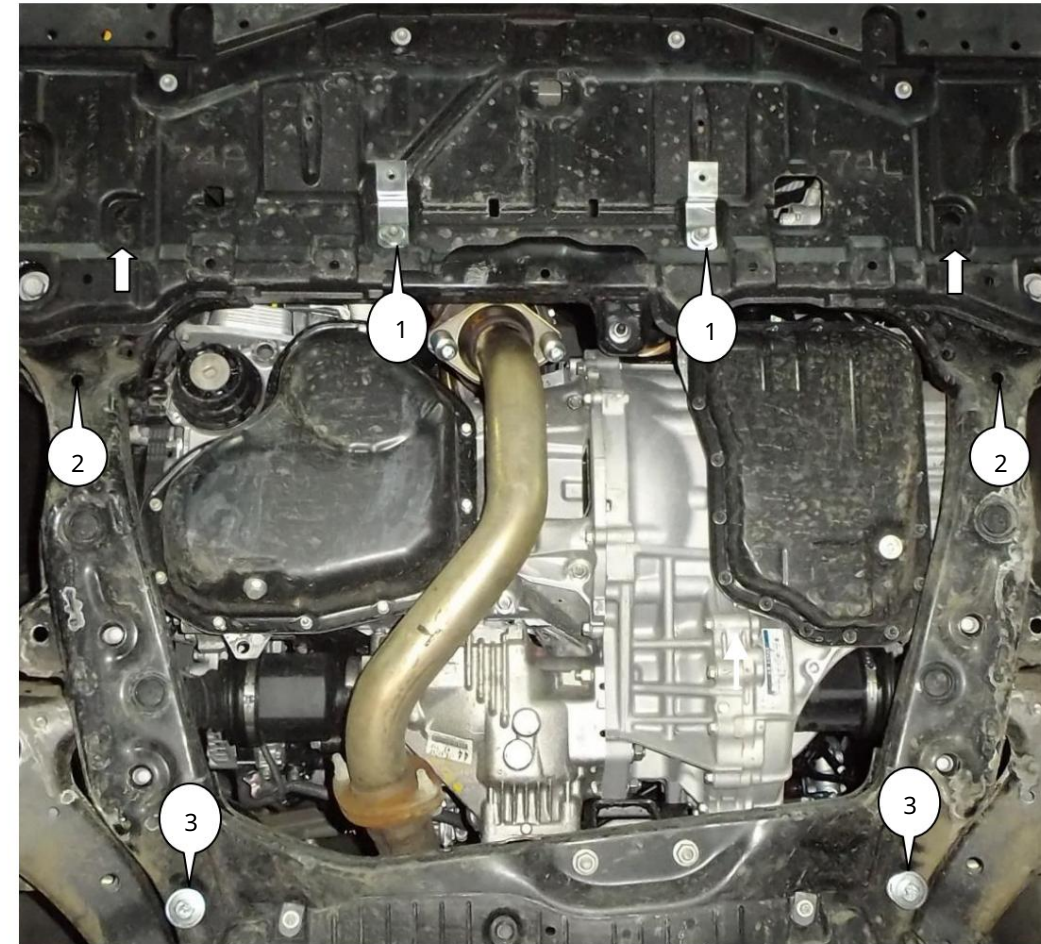
kľukovej skrine a prevodovky.



Hmotnosť = 11,6 kg.

POZOR!!! Po inštalácii ochrany nedovoľte, aby sa ochranné prvky dostali do kontaktu s pohyblivými časťami komponentov a zostáv vozidla.

Inštalácia ochrany



Obr. 1

1. Nainštalujte konzoly 2 so štandardnými upevňovacími prvkami do štandardných matíc M6, (pozícia 1), obr. 1.
 2. Nasadte skrutky 6 s maticami 11 cez dorazy 14 do bočných otvorov pomocného rámu motora (poz. 2), obr. 1.
 3. Nainštalujte skrutky 5 s maticami 11 cez dorazy 13 do bočných otvorov pomocného rámu motora (poz. 3), obr. 1.
 4. Vložte panel 1 do drážok pre skrutky 5, 6, do prednej časti konzol 2 pomocou skrutiek 4 a do štandardných matíc pomocou skrutiek 3 (obr. 2, 3).
 5. Utiahnite všetky upevňovacie body.
- Ochrana pokrýva motor a prevodovku.**

VIN: JTJBABCA902011050