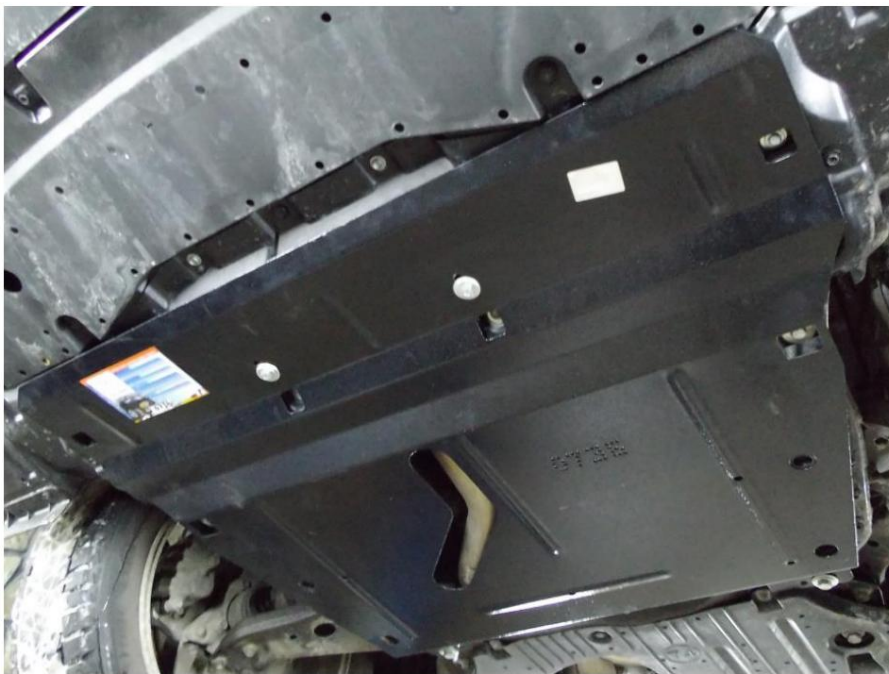


Obr. 2



Obr. 3

Ochrana kľukovej skrine, prevodovka

Kolčuga

1,0736,00

Lexus RX 200t 4.  
generácie 2015-



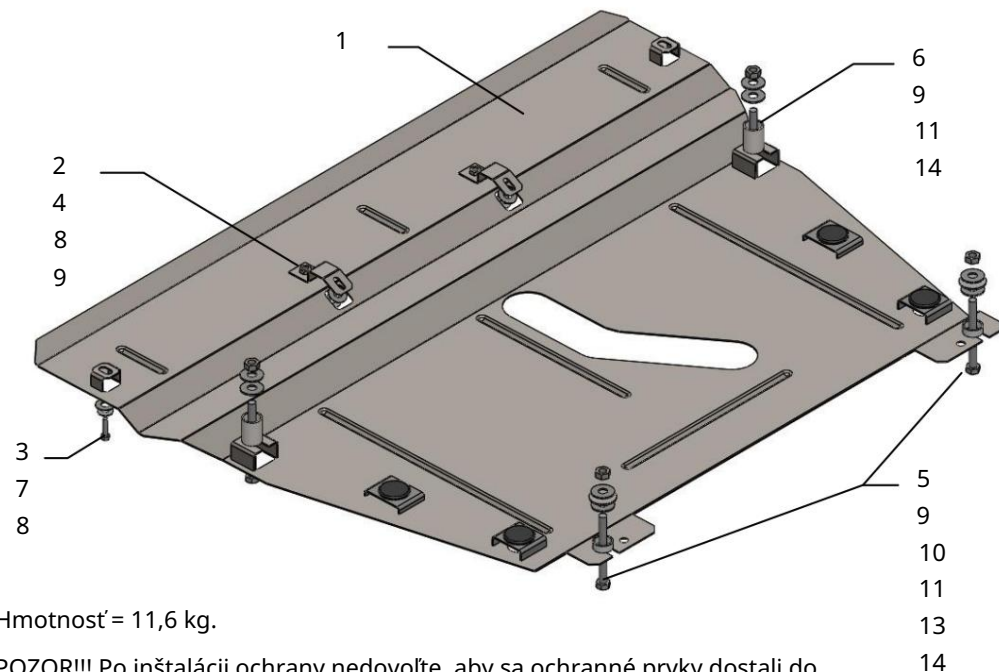
## Ochrana 1,0736,00

Použitelnosť: Lexus RX 200t, 2.0i, A, 2015-

Úplnosť:

č. <small>neuvádzané</small>	Meno	Označenie	Množstvo	Poznámka
1	Panel 2	1.0736.00.6.003.841	1	
Konzola 3	Skrutka 4	1.0736.00.6.005.332	2	
Skrutka 5		M6x25	4	
Skrutka 6		M8x25	2	
Skrutka 7		M10x100	2	
Podložka 8		M10x110	2	
Podložka 9		A6	4	
Podložka 10		A8	4	
Podložka 11		A10	8	
Matica 12		A12	2	
Grover 13		M10 samokontrolný	4	
Doraz 14	Doraz	M10	4	
15	Tmič	STP.8.010.002	2	Φ27, v=10 mm
nárazov	30	1.0383.00.8.010.189	2	Φ27, v=35 mm
Schéma montáže ochrany			4	

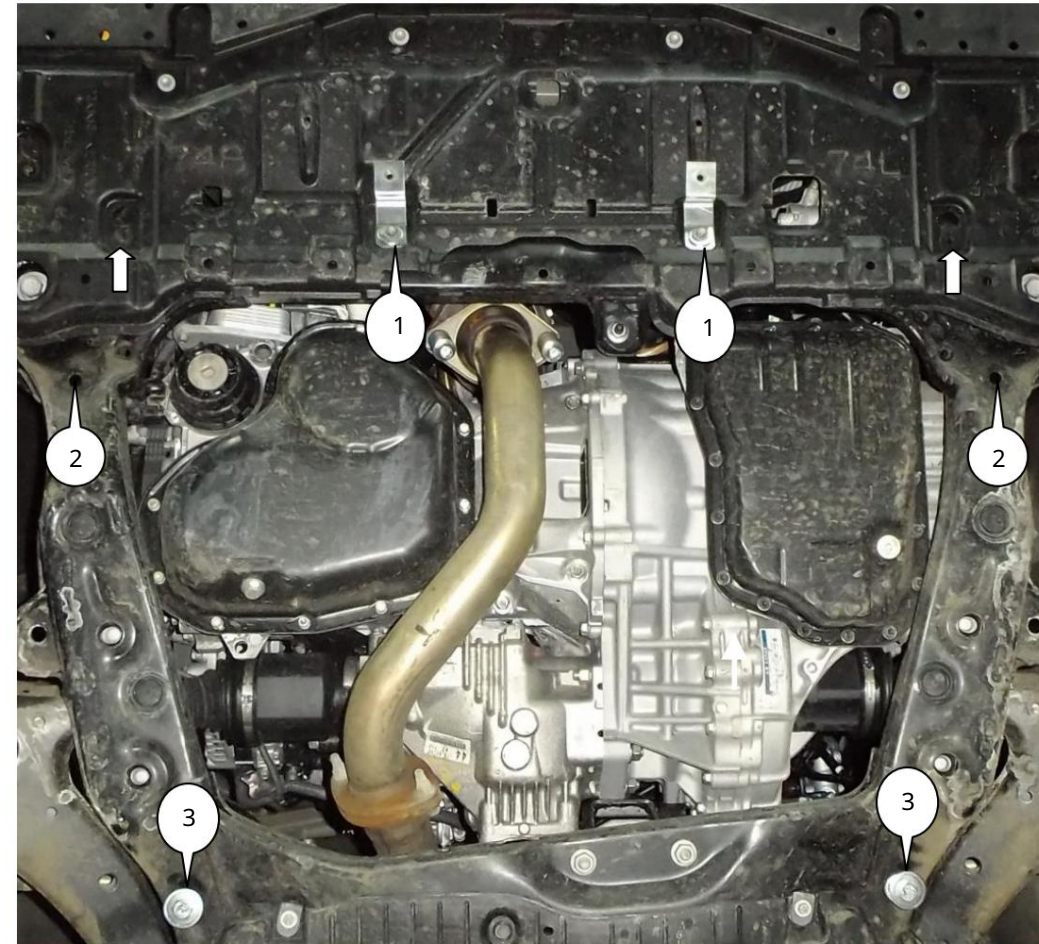
kľukovej skrine a prevodovky.



Hmotnosť = 11,6 kg.

**POZOR!!!** Po inštalácii ochrany nedovoľte, aby sa ochranné prvky dostali do kontaktu s pohyblivými časťami komponentov a zostáv vozidla.

## Inštalácia ochrany



Obr. 1

1. Nainštalujte konzoly 2 so štandardnými upevňovacími prvkami do štandardných matíc M6, (pozícia 1), obr. 1.
2. Nasadte skrutky 6 s maticami 11 cez dorazy 14 do bočných otvorov pomocného rámu motora (poz. 2), obr. 1.
3. Nainštalujte skrutky 5 s maticami 11 cez dorazy 13 do bočných otvorov pomocného rámu motora (poz. 3), obr. 1.
4. Vložte panel 1 do drážok pre skrutky 5, 6, do prednej časti konzol 2 pomocou skrutiek 4 a do štandardných matíc pomocou skrutiek 3 (obr. 2, 3).
5. Utiahnite všetky upevňovacie body.

Ochrana pokrýva motor a prevodovku.

VIN: JTJBAACA902011050