



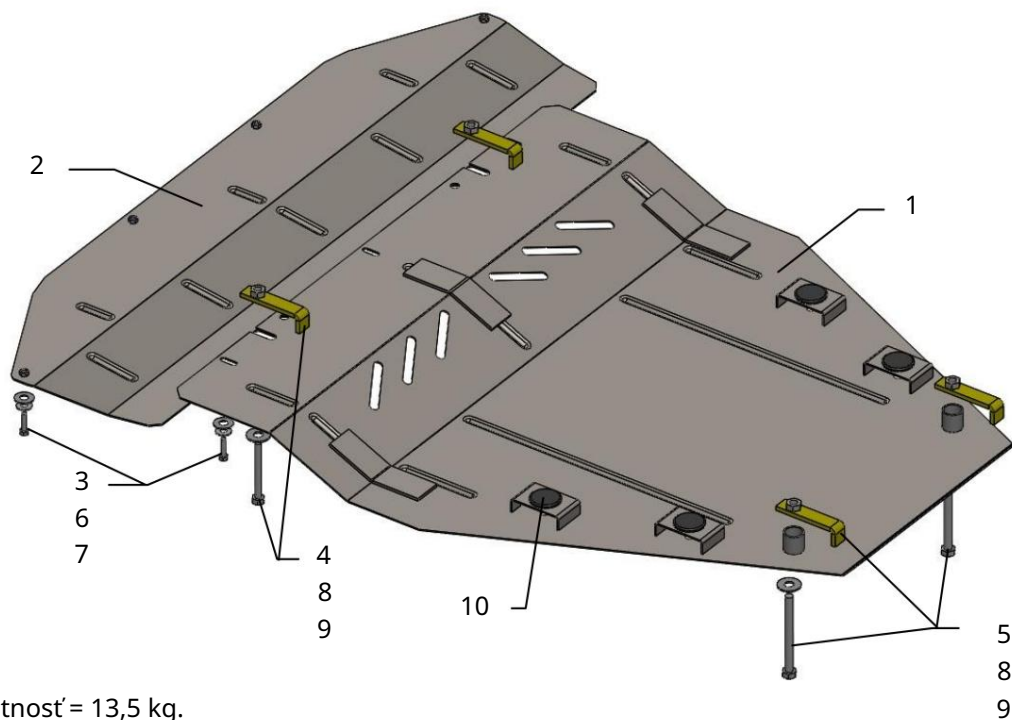
Ochrana kľukovej skrine, prevodovky, chladiča

1,0737,00

Nissan Qashqai J10

Úplnosť:

č. <small>neuvádzané</small>	Meno	Označenie	Množstvo	Poznámky
1	Panel 2	Panel	1	
3	Skrutka	4	1	
	Skrutka	5	7	M6x25
	Skrutka	6	2	M10x80
	Podložka	7	2	M10x110
	Podložka	8	7	A6
	Podložka	9	7	A8
	Tmič	10	4	A10
	nárazov	30	4	STP.6.006.018SB
			4	



Hmotnosť = 13,5 kg.

POZOR!!! Po inštalácii ochrany nedovoľte, aby sa ochranné prvky dostali do kontaktu s pohyblivými časťami komponentov a zostáv vozidla.

## Inštalácia ochrany



Obr. 1

1. Odstráňte štandardný plastový kryt.
2. Umiestnite dosky 9 cez prednú stranu cez otvory v pomocnom ráme motora a utiahnite skrutky 4.
3. Nainštalujte panel 1, pripevnite ho vpredu pomocou drážok pre skrutky 4 a vzadu pomocou skrutiek 5 k priechodným otvorom pomocného rámu motora pomocou páskov 9.
4. Nainštalujte panel 2 s drážkami pre skrutky 4, pred nárazník pomocou skrutiek 3.
5. Uťahnite všetky upevňovacie body.