



Ochrana kľukovej skrine, prevodovka

Kolčuga

1.0739.00

Renault Vel Satis

2001 – 2009



Obr. 2

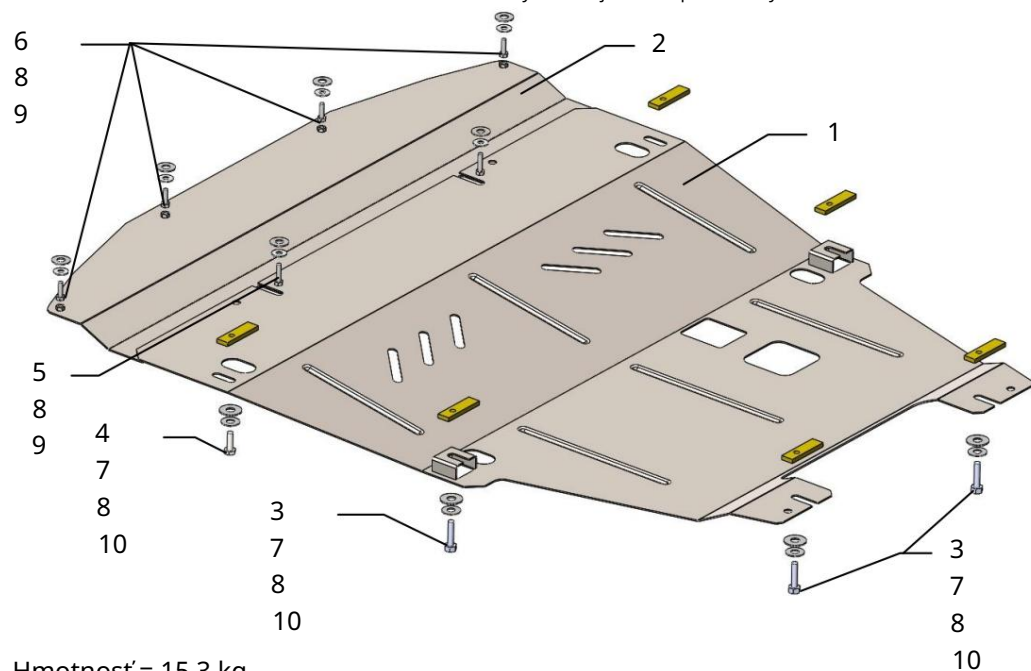
Ochrana 1,0739,00

Použitelnosť: Renault Vel Satis, 2.2d, M, 2001–2009

Úplnosť:

č.	Meno	Označenie	Množstvo	Poznámka
1	Panel	1.0739.00.6.003.845	1	
2	Panel	1.0739.00.6.003.846	1	
3	Skrutka	M8x35	4	
4	Skrutka	M8x25	2	
5	Skrutka	M6x25	2	
6		M6x20	4	
7	Podložka	A10	6	
8	skrutky Podložka	A8	12	
9	Práčka	A6	6	
10	Doska	STP.8.006.022	6	

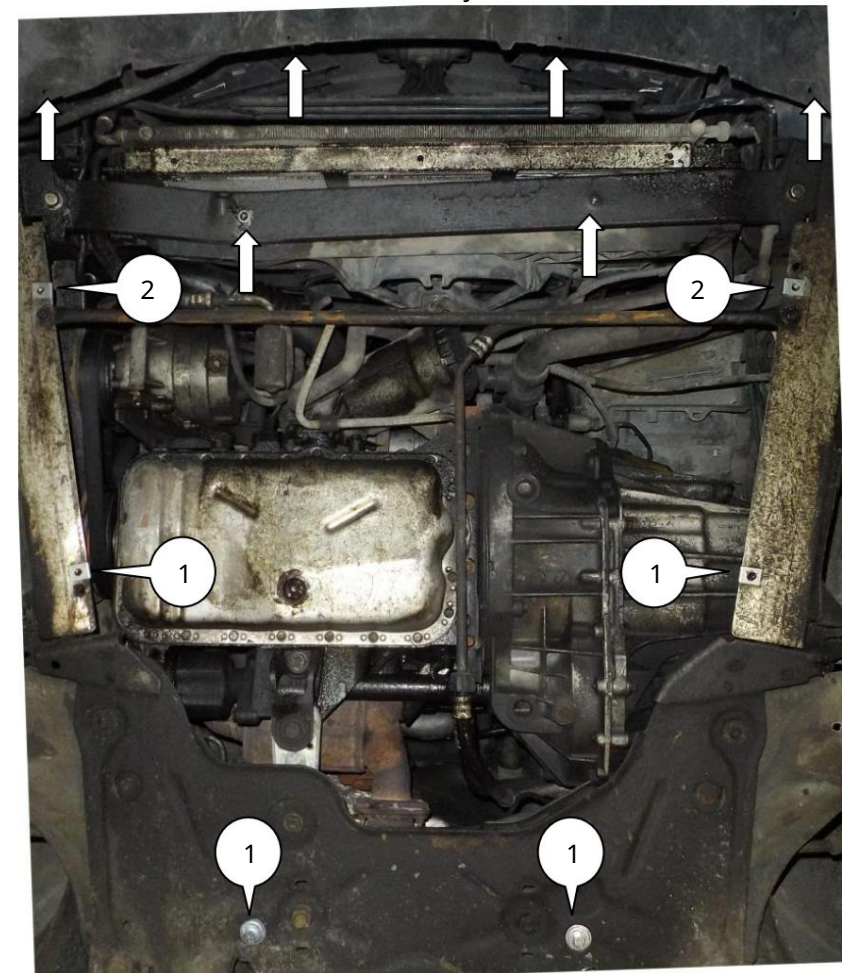
Schéma montáže ochrany kľukovej skrine a prevodovky.



Hmotnosť = 15,3 kg.

POZOR!!! Po inštalácii ochrany nedovoľte, aby sa ochranné prvky dostali do kontaktu s pohyblivými časťami komponentov a zostáv vozidla.

Inštalácia ochrany



Obr. 1

1. Nainštalujte pásy 10 cez otvory v pomocnom ráme (pozície 1, 2) a utiahnite skrutky 3 v (pozícia 1) Obr. 1.
2. Vložte panel 1 do drážok pod nainštalovanými skrutkami 3, Upevnite 5 skrutkami vpredú, 4 skrutkami po stranách (poz. 2).
3. Nainštalujte panel 2 s drážkami pre skrutky 5 a pripevnite ho k nárazníku auta spredu pomocou skrutiek 6.
4. Utiahnite všetky upevňovacie body.

Ochrana sa vzťahuje na motor, prevodovku a chladič.
VIN: VF1BJ0E0628005296