

Ochrana chladiča, prevodovky a motora

1,0740,00

Mitsubishi L200 5. generácia 2015- Mitsubishi

Pajero Sport 3. generácia 2015-

Ochrana 1,0740,00

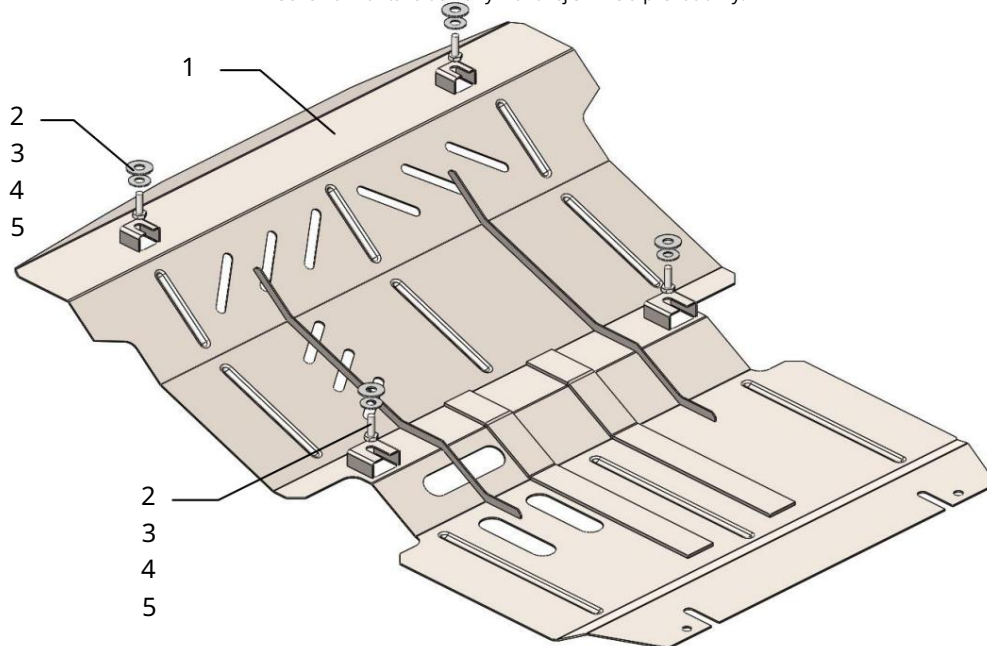
Použitelnosť: Mitsubishi L200 2.4TDI, M-A, 2015-

Mitsubishi Pajero Sport 2.4TDI, M-A, 2015-

Úplnosť:

č.	Meno	Označenie	Množstvo	Poznámka
1	Panel 2	1.0740.00.6.003.847	1	
	Skrutka 3	M8x25	4	
	Podložka 4	A8	4	
	Podložka 5	A10	4	
	Grower	M8	6	

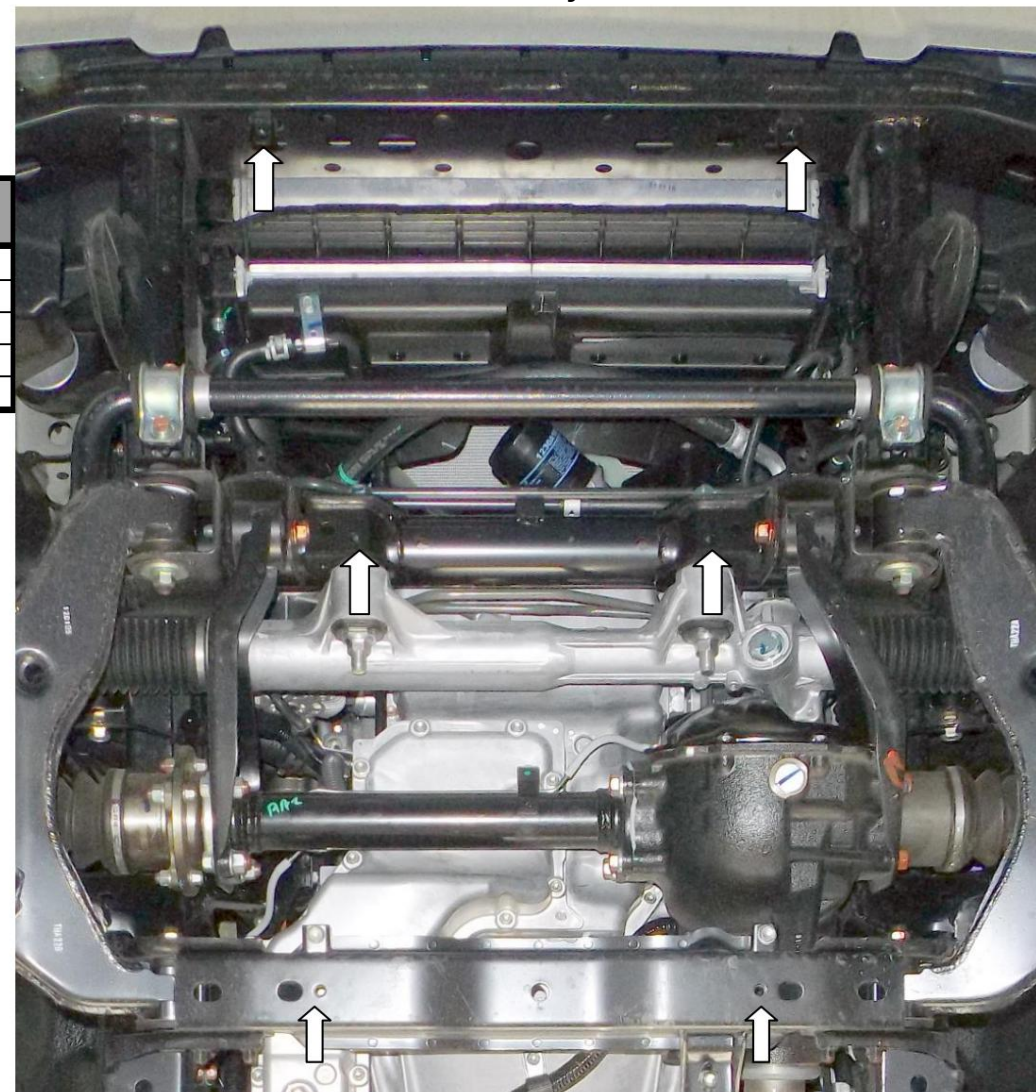
Schéma montáže ochrany kľukovej skrine a prevodovky.



Hmotnosť = 11,3 kg.

POZOR!!! Po inštalácii ochrany nedovoľte, aby sa ochranné prvky dostali do kontaktu s pohyblivými časťami komponentov a zostáv vozidla.

Inštalácia ochrany



Obr. 1

1. Odstráňte štandardnú ochranu, obr. 1
2. Panel 1 pripevnite na štandardné miesta pomocou štandardných spojovacích prvkov alebo pomocou skrutiek 2 s použitím podložiek 3, 4 (obr. 1).
3. Utiahnite všetky upevňovacie body.

Ochrana sa vzťahuje na chladič, prevodovku a motor.