



Ochrana kontrolných bodov

1,0742,00

Mitsubishi L200 5. generácia 2015- Mitsubishi
Pajero Sport 3. generácia 2015-

Ochrana 1,0742,00

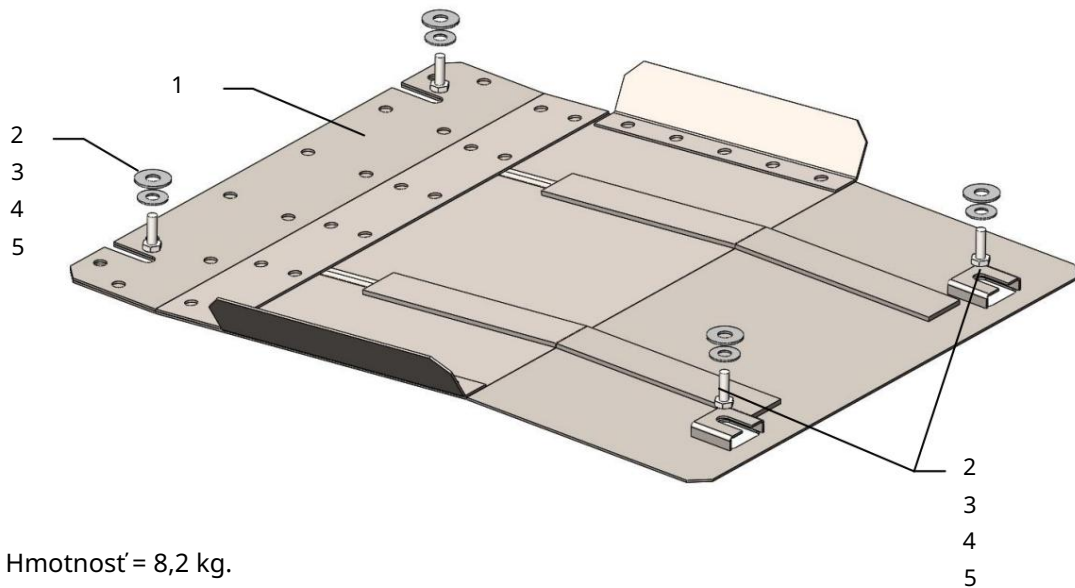
Použitelnosť: Mitsubishi L200 2.4TDI, M/A, 2015-

Mitsubishi Pajero Sport 2.4TDI, M, 2015-

Úplnosť:

č. neuvedené	Meno	Označenie	Množstvo	Poznámka
1	panel	1.0742.00.6.003.849	1	
2	Skrutka	M8x25	4	
3	Podložka	A8	4	
4	Podložka	A10	4	
5	Grover	M8	4	

Schéma montáže ochrany klúčovej skrine.

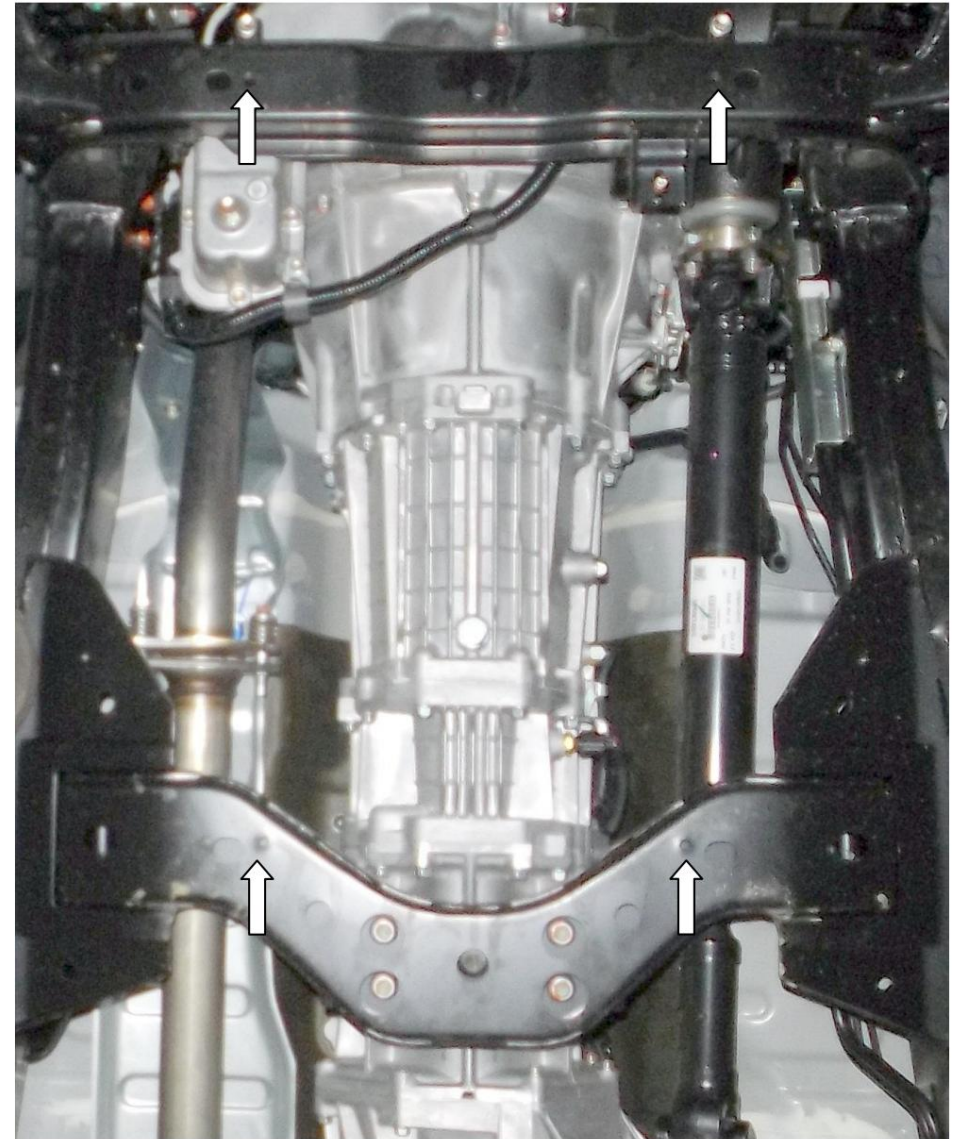


Hmotnosť = 8,2 kg.

POZOR!!! Po inštalácii ochrany nedovoľte, aby sa ochranné prvky dostali do kontaktu s pohyblivými časťami komponentov a zostáv vozidla.

Inštalácia ochrany

Obr. 1



1. Nainštalujte panel 1 na priečne nosníky vozidla pomocou štandardných matíc a štandardných upevňovacích prvkov alebo skrutiek 2, obr. 1.
2. Utiahnite všetky upevňovacie body.

Ochrana sa vzťahuje na manuálnu prevodovku.