



Obr. 2

POZOR!!! Po inštalácii ochrany nedovoľte, aby sa ochranné prvky dostali do kontaktu s pohyblivými časťami komponentov a zostáv vozidla.

Сталевий захист двигуна  
**KOLCHUGA**<sup>®</sup>  
www.kolchuga.ua

1,0750,00

MAZDA 2

DJ tretej generácie  
2014 –

Mazda CX-3 (DK5) 2015-



## Ochrana 1,0750,00

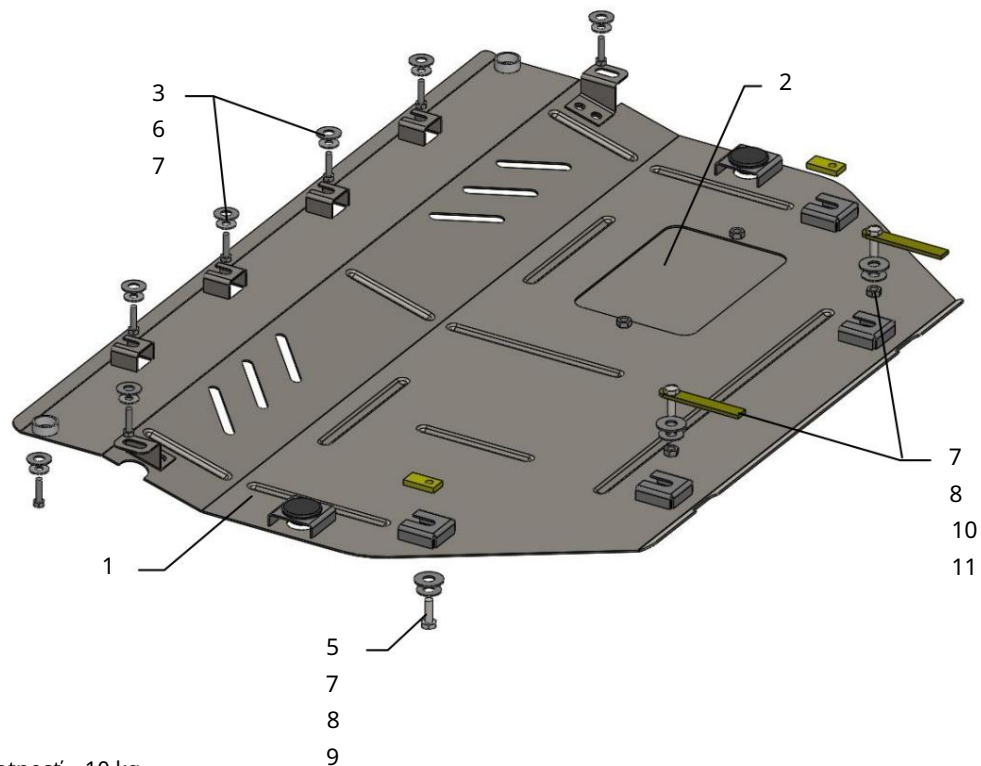
Použitelnosť: Mazda 2 (DJ), 1.5i, A, 2014 -

Mazda CX-3 (DK5) 1.5D 105hp, SkyActiv, 2015-

Úplnosť:

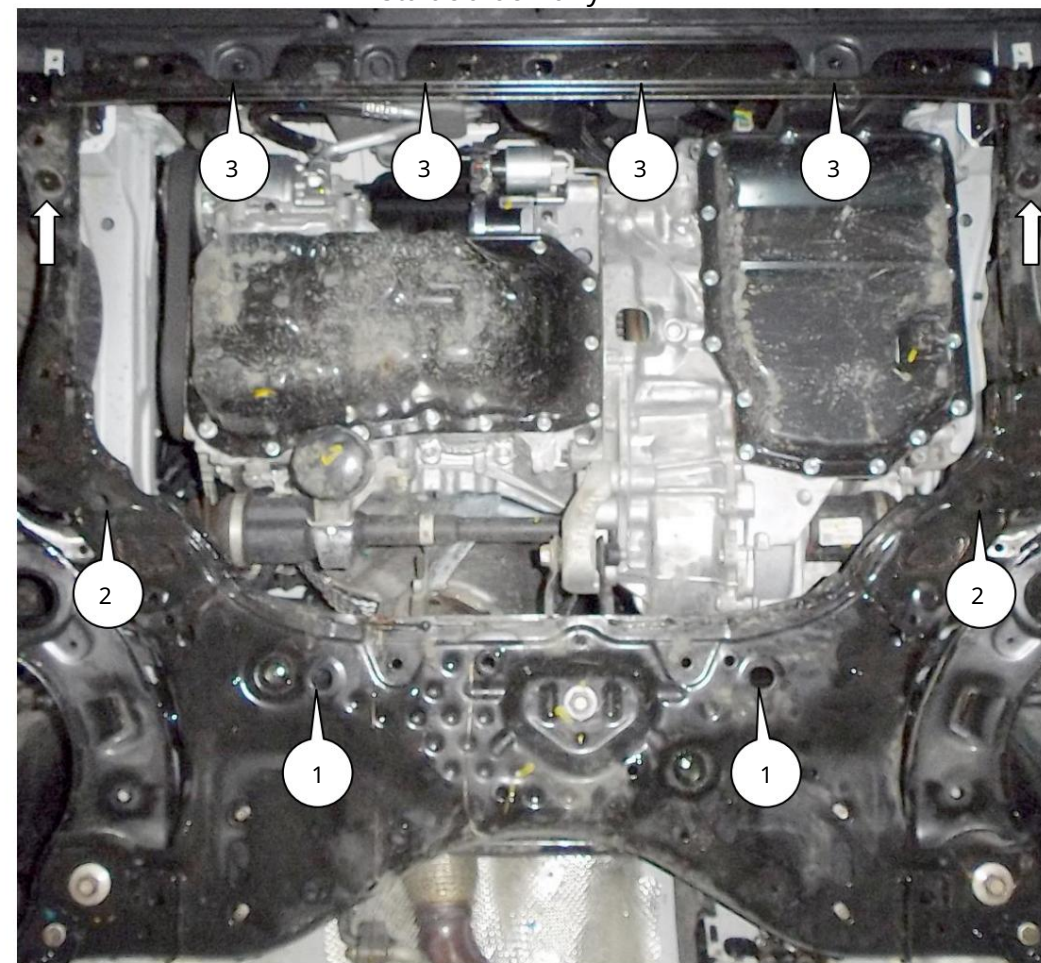
č.	Meno	Označenie	Množstvo	Poznámka
1	Panel	1.0750.00.6.003.857	1	
2	Kryt Skrutka	1.0559.00.8.016.067	1	
3		M6x25	8	
4		M8x16	2	
5		M8x25	2	
6	Skrutka	A6	8	
7	Podložka	A8	14	
8	Podložka	A10	4	
9	Podložka	STP.8.006.033	2	
10	Tyč	521.6.013.002-01	2	
11	Upevňovací prvok samosvorný	Matica M8 DIN 985	2	
12	mič nárazov 30		2	

Schéma montáže ochrany klukovej skrine a prevodovky.



Hmotnosť = 10 kg.

## Inštalácia ochrany



Obr. 1

1. Odstráňte štandardný plastový ochranný kryt.
2. Nainštalujte upevňovacie prvky 10 do otvorov pomocného rámu a utiahnite matice 11, pozícia 1, obr. 1.
3. Nainštalujte lišty 9 do otvorov v pomocnom ráme a utiahnite skrutky 5, pozícia 2, obr. 1.
4. Nainštalujte panel 1 s drážkami pre nainštalované skrutky a pripevnite ho k prednej časti rámu chladiča pomocou skrutiek 3 alebo štandardných upevňovacích prvkov.
5. Uťahnite všetky upevňovacie body.

Ochrana pokrýva motor a prevodovku.  
VIN: 3MDDJ5HVA3M142338

02.04.2019