

Obr. 2



Obr. 3



Сталевий захист двигуна
KOLCHUGA[®]
www.kolchuga.ua

1 0755,00

OPEL Vivaro II

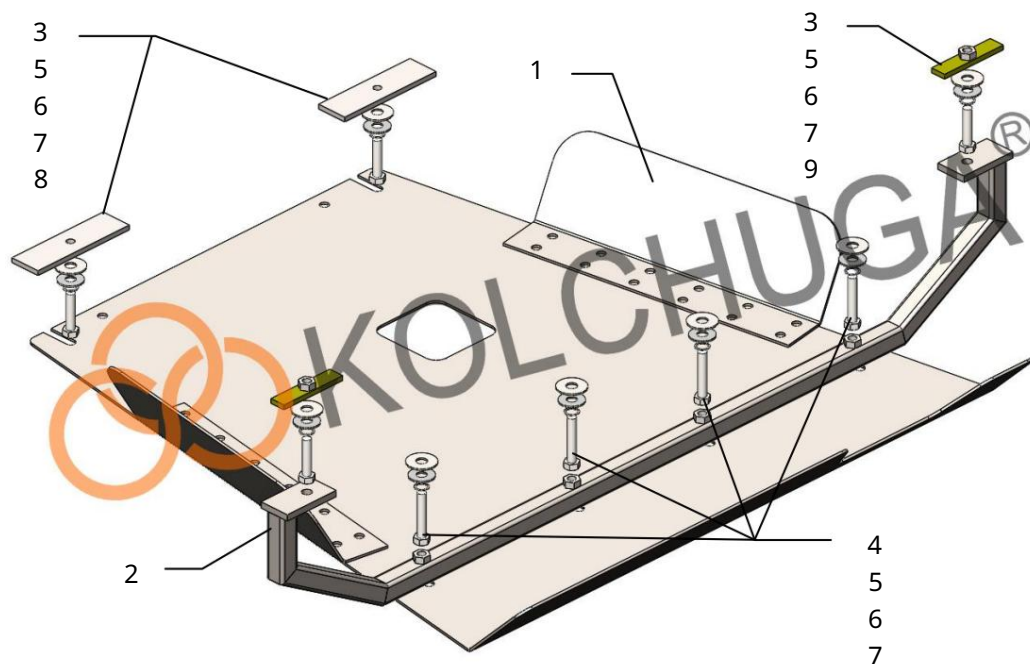
RENAULT Trafic III 2014 –

Ochrana 1,0764,00

Použitelnosť: Opel Vivaro II, Renault Trafic III, 1.6 CDTI, M, 2014 -

Úplnosť:

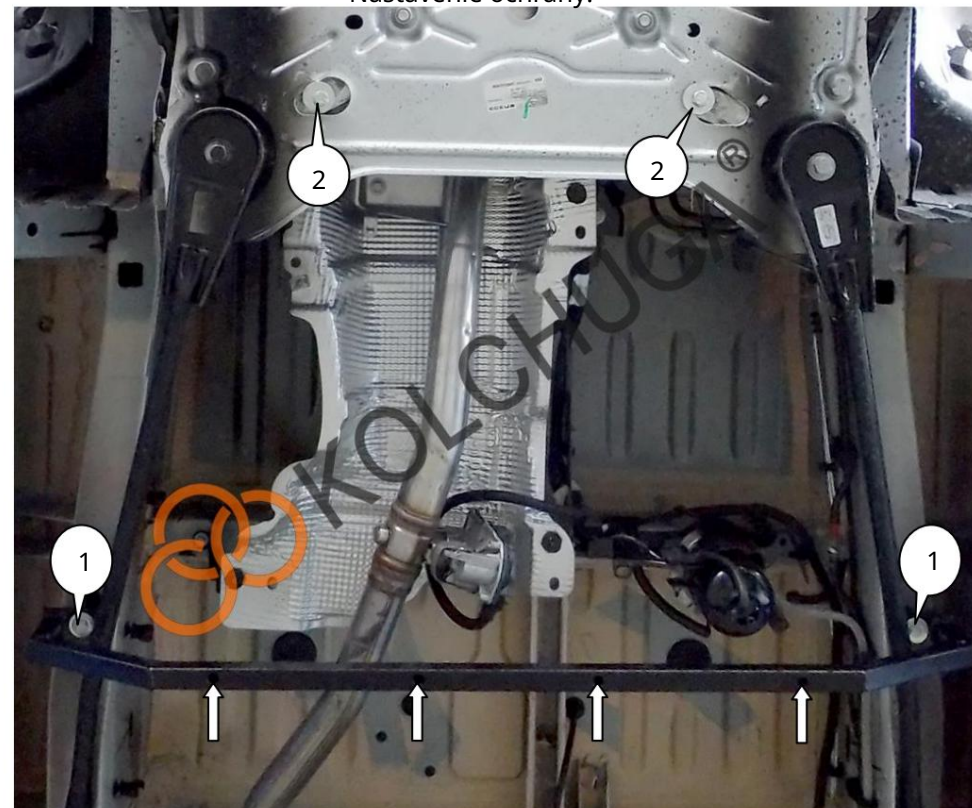
č. neuvedené	Meno	Označenie	Množstvo	Poznámky
1	Panel 2	1.0755.00.6.003.864	1	
	Nosník 3	1.0755.00.6.004.372	1	
	Skrutka 4	M10x45	4	
	Skrutka 5	M10x55	4	
	Podložka 6	A10	8	
	Podložka 7	A12	8	
	Grover 8	M10	8	
	Doška 9	STP.8.006.004	2	
	Doška	STP.6.006.016SB	2	



Hmotnosť = 20,6 kg.

POZOR!!! Po inštalácii ochrany nedovoľte, aby sa ochranné prvky dostali do kontaktu s pohyblivými časťami komponentov a zostáv vozidla.

Nastavenie ochrany:



Obr. 1

1. Nainštalujte lišty 9 do otvorov bočných prvkov (poz. 1) a Priskrutkujte nosník 2 skrutkami 3 s podložkami 5, 6 a 7, obr. 1.
2. Nainštalujte pásy 8 cez otvory v nosníku motora (poz. 2) a utiahnite skrutky 3 s podložkami 5, 6 a Groverom 7.
Obr. 1.
3. Vložte panel 1 do drážok pre namontované skrutky 3 a priskrutkujte ho k nosníku 2 zozadu pomocou skrutiek 4 s podložkami 5, 6 a Groverovej skrutky 7, obr. 2, 3.
4. Uťahnite všetky upevňovacie body.
Ochranný kryt zakrýva palivový filter a lambda sondu.