

Obr. 2



Obr. 3



Сталевий захист двигуна
KOLCHUGA[®]
www.kolchuga.ua

1.0764

Citroen Jumpy II 2007-2012 Citroen
C8 2002-2014

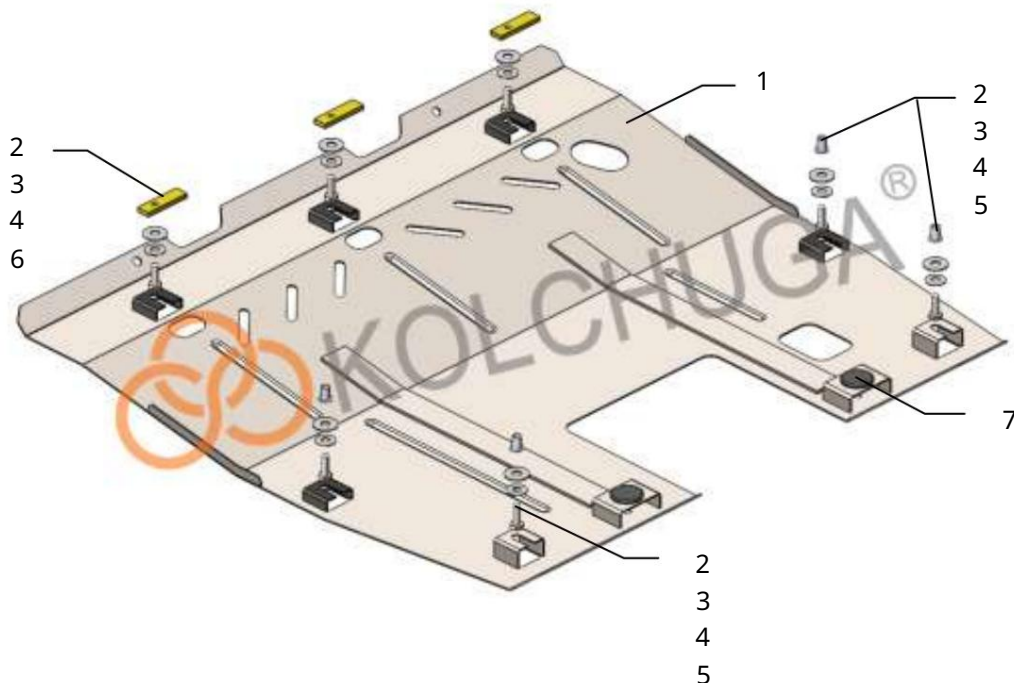
Ochrana 1,0764

Použitelnosť: Citroen Jumpy II, 2.0HDI, M, 2007-2012

Citroen C8 2.0HDI, M, 120 kW, 138 k, 163 k, 2002-2012

Úplnosť:

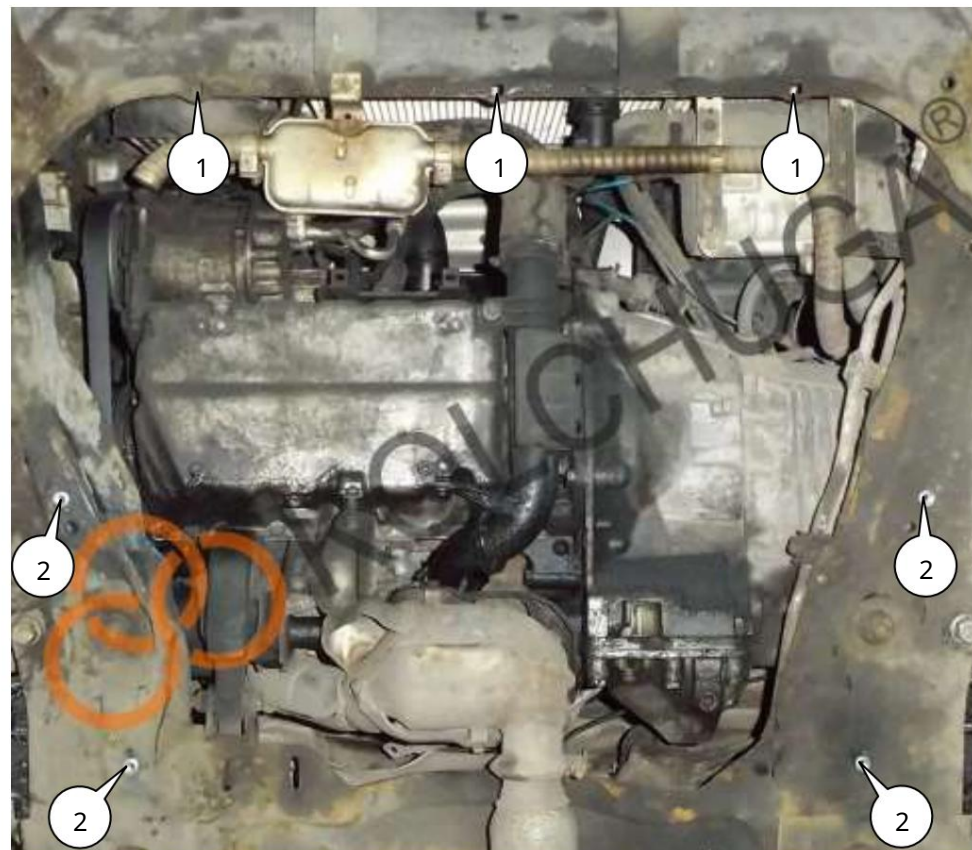
č. neuvedené	Meno	Označenie	Množstvo	Poznámky
1	Panel 2	1.0762.00.6.003.873	1	
3	Skrutka	M8x25	7	
4	Podložka	A10	7	
5	Podložka	A8	7	
6	Nitovacia matica 6 Tyč 7 Tlmič nárazov 30 8	M8	4	
8	Skrutka 9 Podložka 10	STP.6.006.037SB	3	
9	Grover		2	
		M6x25	7	
		A6	7	
		A8	7	



Hmotnosť = 12 kg.

POZOR!!! Po inštalácii ochrany nedovoľte, aby sa ochranné prvky dostali do kontaktu s pohyblivými časťami komponentov a zostáv vozidla.

Nastavenie ochrany:



Obr. 1

1. Nainštalujte pásy 6 cez otvory nosníka chladiča (poz. 1) a utiahnite skrutky 2 s podložkami 3, 4, obr. 1.
2. Zaskrutkujte matice 5 do otvorov v nosníku motora (poz. 2) a utiahnite skrutky 2 s podložkami 3, 4, obr. 1.
3. Vložte ochranu do drážok pod nainštalovanými skrutkami 2, obr. 2.3.
4. Utiahnite všetky upevňovacie body.

Ochrana kľukovej skrine, prevodovka.