

Obr. 2



Obr. 3



Сталевий захист двигуна
KOLCHUGA[®]
www.kolchuga.ua

1 0764,00

Citroen Jumpy II 2007-2012 Citroen
C8 2002-2008

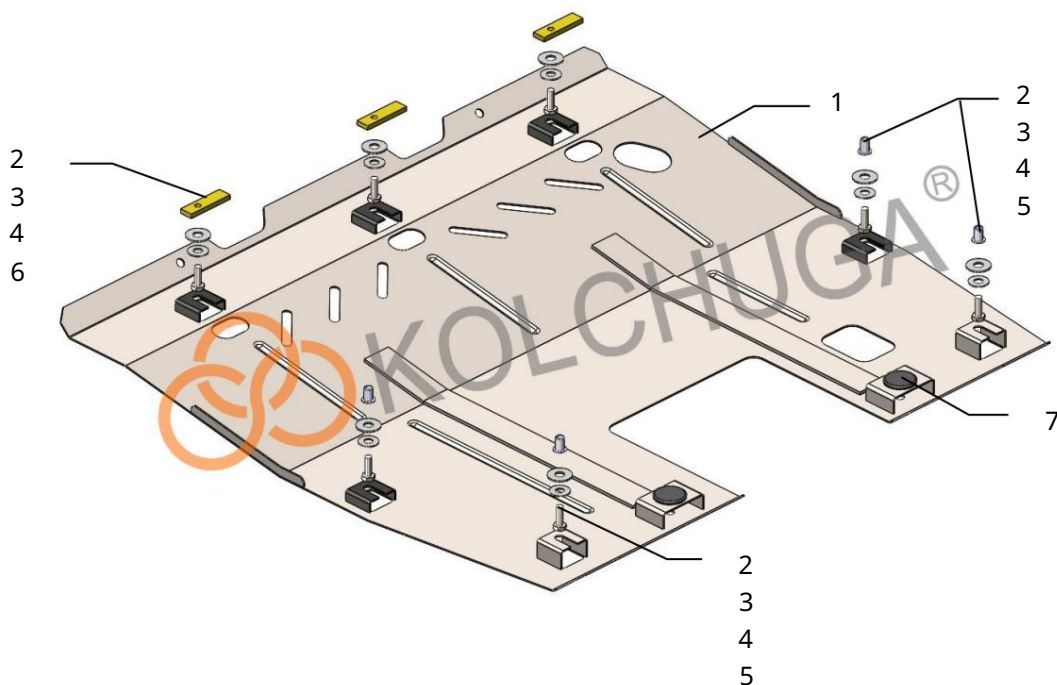
Ochrana 1,0764,00

Použitelnosť: Citroen Jumpy II, 2.0HDI, M, 2007-2012

Citroen C8 2.0HDI, M, 120 kW, 163 koní, 2002-2008

Úplnosť:

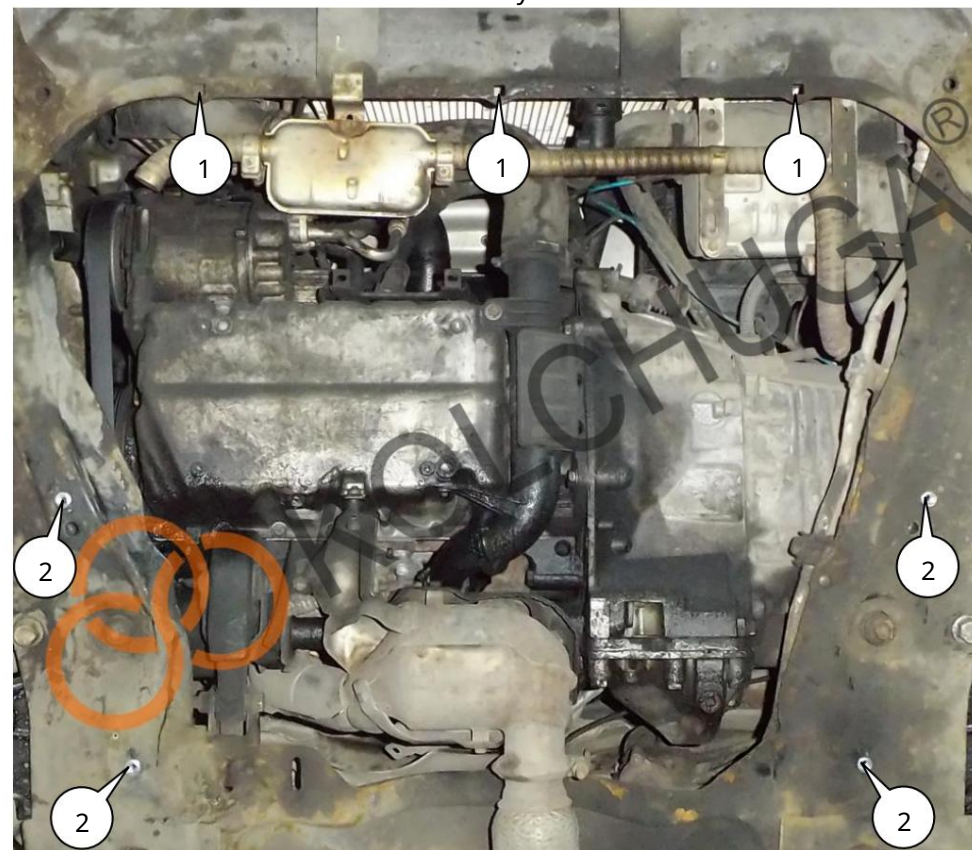
č. neuvedené	Meno	Označenie	Množstvo	Poznámky
1	Panel 2	1.0762.00.6.003.873	1	
	Skrutka 3	M8x25	7	
	Podložka 4	A10	7	
	Podložka 5	A8	7	
	Nitovacia matica 6 Tyč 7 Tlmič	M8	4	
	nárazov 30	STP.8.006.022	3	
			2	



Hmotnosť = 12 kg.

POZOR!!! Po inštalácii ochrany nedovoľte, aby sa ochranné prvky dostali do kontaktu s pohyblivými časťami komponentov a zostáv vozidla.

Nastavenie ochrany:



Obr. 1

1. Nainštalujte pásy 6 cez otvory nosníka chladiča (poz. 1) a utiahnite skrutky 2 s podložkami 3, 4, obr. 1.
2. Zaskrutkujte matice 5 do otvorov v nosníku motora (poz. 2) a utiahnite skrutky 2 s podložkami 3, 4, obr. 1.
3. Vložte ochranu do drážok pod nainštalovanými skrutkami 2, obr. 2.3.
4. Utiahnite všetky upevňovacie body.

Ochrana kľukovej skrine, prevodovka.