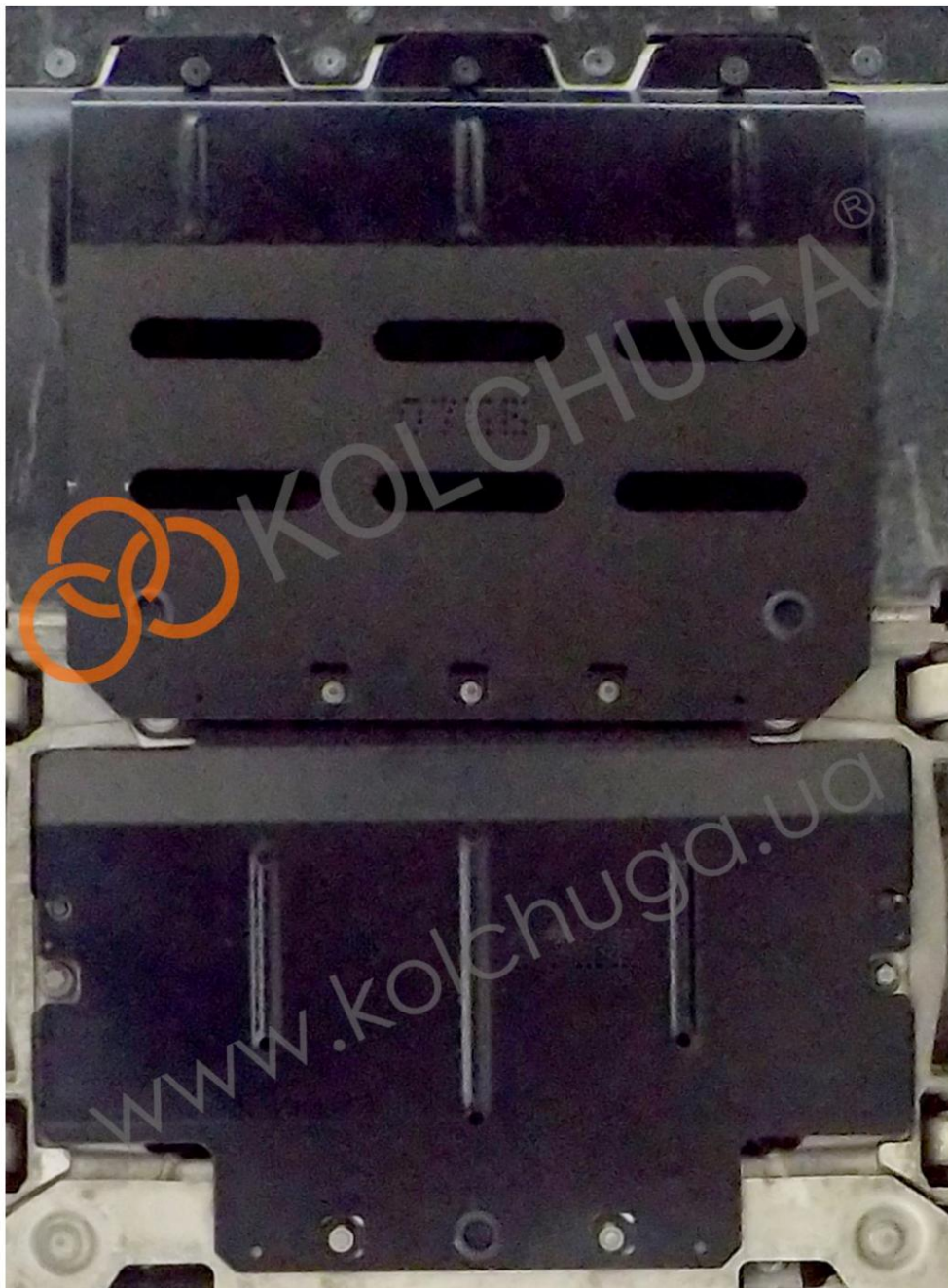


Obr. 2



Сталевий захист двигуна
 **KOLCHUGA**[®]
www.kolchuga.ua

1,0766,00

MASERATI LEVANTE 2016 – S

posilňovačom riadenia

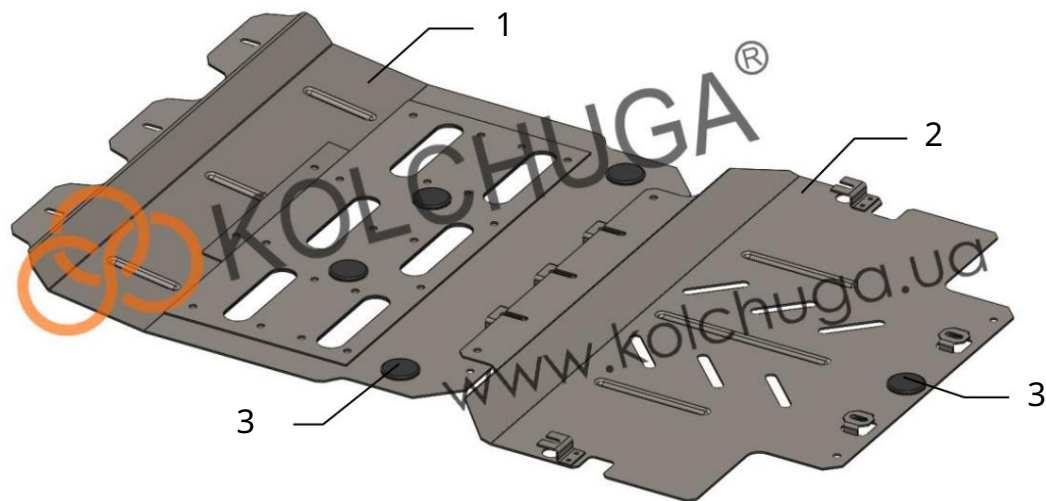
POZOR!!! Po inštalácii ochrany nedovoľte, aby sa ochranné prvky dostali do kontaktu s pohyblivými časťami komponentov a zostáv vozidla.

Ochrana 1,0766,00

Použitelnosť: Maserati Levante, 3.0 TDi, 3.0i, A, 2016 –

Úplnosť:

Nie.	Meno	Označenie	Množstvo	Poznámky
1	Panel 2	1.0766.00.6.003.881 SB	1	
	Panel 3	1.0766.00.6.003.882 SB	1	
	Tlmič nárazov	Ø30	5	

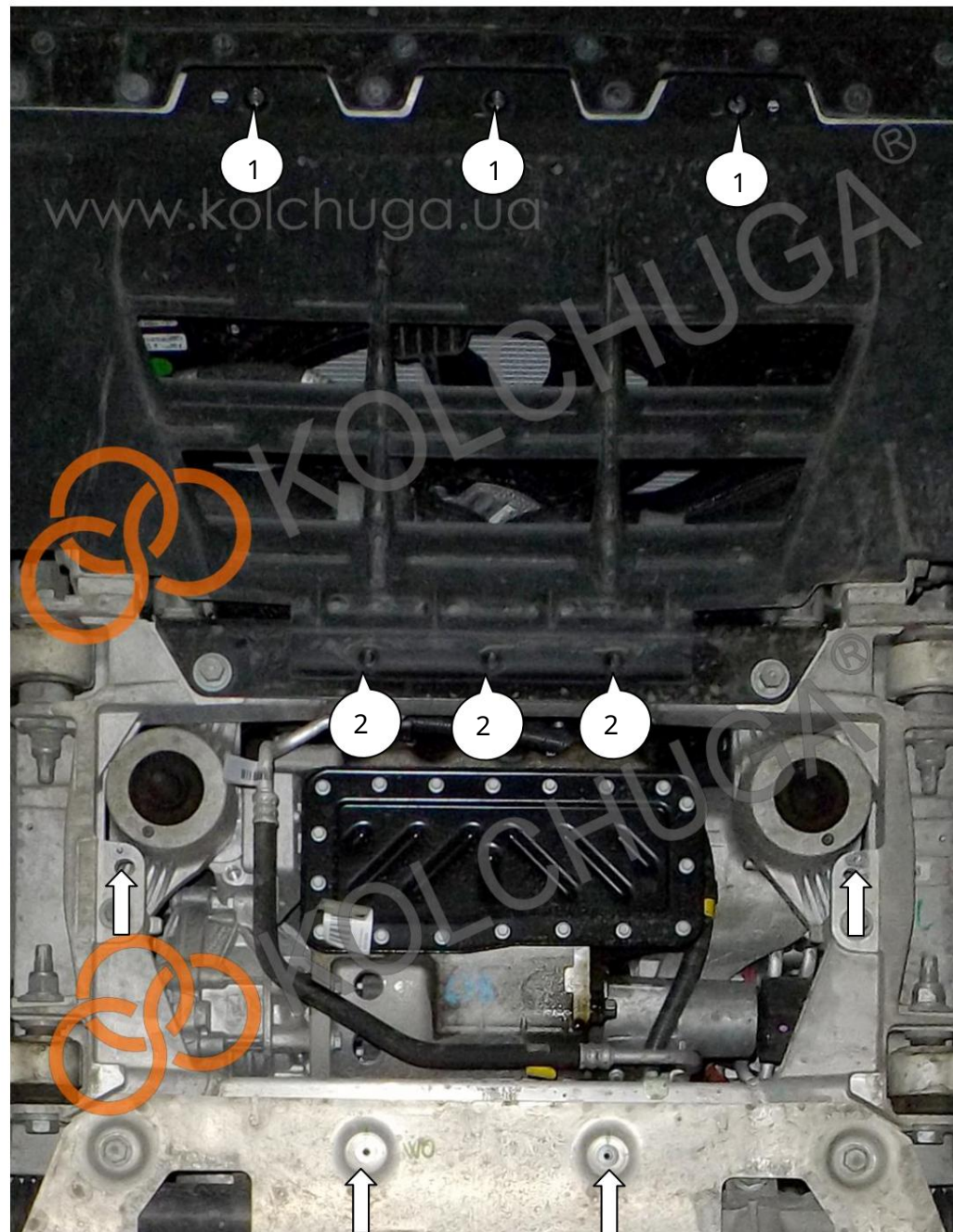


Hmotnosť = 9,6 kg.

Nastavenie ochrany:

1. Odskrutkujte štandardné skrutky (poz. 1), obr. 1.
2. Odskrutkujte štandardné matice (poz. 2) a vyberte štandardná plastová ochrana motora, obr. 1.
3. Nasadte panel 1 na plast a priskrutkujte ho. Vpredu štandardnými skrutkami (poz. 1) a vzadu upevnite štandardnými maticami (poz. 2), obr. 1.
4. Položte panel 2 na panel 1 a priskrutkujte ho. Panel 2 so štandardnými skrutkami, obr. 2, 3.
5. Utiahnite všetky upevňovacie body.

Ochrana pokrýva chladič a motor.



Obr. 1