

Сталевий захист двигуна
KOLCHUGA[®]
www.kolchuga.ua

1,0768,00

Škoda Kodiaq 2016-

(Ukrainian: zhromaždenie)



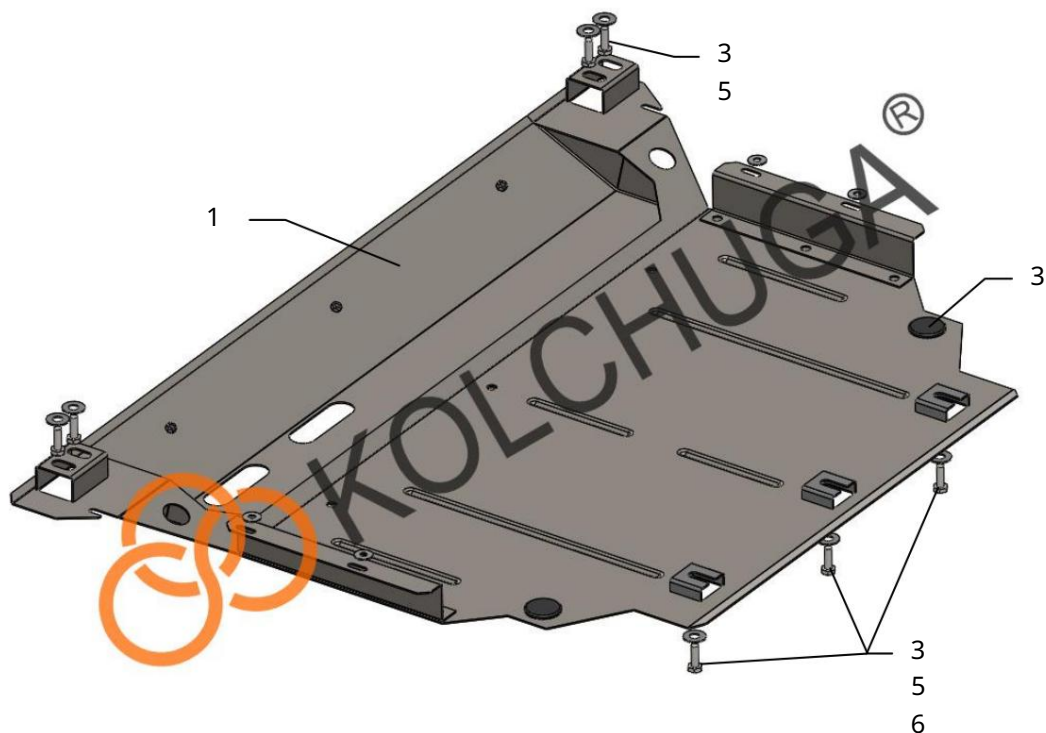
Ochrana 1,0768,00

Použitelnost: Škoda Kodiaq 2.0TSI, 2.0TDI, A, 2016-

Úplnost:

č. sériové č.	Meno	Označenie	Množstvo
1	Panel 2	1.0768.00.6.003.884	1
	Skrutka 3	M6x20	3
	Skrutka 4	M8x25	7
	Podložka 5	A6	7
	Podložka 6	A8	7
	Podložka 7	A10	7
	Tlmič nárazov 30	---	2

Schéma inštalácie.



Hmotnosť = 11 kg

POZOR!!! Po inštalácii ochrany nedovoľte, aby sa ochranné prvky dostali do kontaktu s pohyblivými časťami komponentov a zostáv vozidla.

Inštalácia ochrany



Obr. 1

1. Odstráňte predný plastový ochranný kryt.
2. Nainštalujte ochranu na všetky štandardné miesta so štandardným s upevňovacími prvkami alebo skrutkami 2, 3.
3. Utiahnite všetky upevňovacie body.

Ochrana sa vzťahuje na motor, prevodovku a chladič.

TMBLJ6NS6HB400121