

Сталевий захист двигуна
KOLCHUGA[®]
www.kolchuga.ua

1,0768,01

Škoda Kodiaq
2016-

Pre EURÓPSKY trh
Bez balíka sú cesty zlé.

POZOR!!! Po inštalácii ochrany nedovoľte, aby sa ochranné prvky dostali do kontaktu s pohyblivými časťami komponentov a zostáv vozidla.

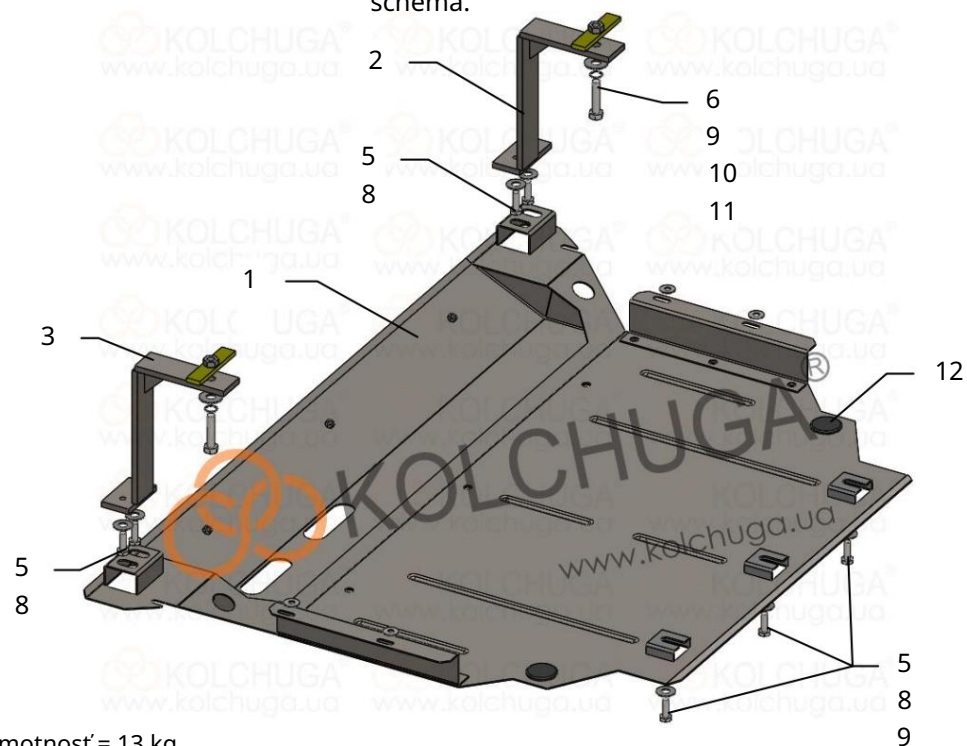
Ochrana 1.0768.01

Použitelnosť: Škoda Kodiaq 2.0TSI, 2.0TDI, A, 2016-

Úplnosť:

č. sériové č.	Meno	Označenie	Množstvo
1	Panel 2	1.0768.00.6.003.884 SB	1
2	Konzola 3 Konzola 4	1.0768.00.6.005.343 SB	1
3	Skrutka 5 Skrutka 6	1.0768.00.6.005.344 SB	1
4	Skrutka 7	M6x20	3
5	Podložka 8	M8x25	7
6	Podložka 9	M10x45	2
7	Podložka 10	A6	7
8	Grôň 11 Tyč	A8	7
9	12 Tmič	A10	9
10	nárazník 30	M10	2
		Б6СС. Ø30 Inštalačná	2
			2

schéma.



Hmotnosť = 13 kg

Inštalácia ochrany



Obr. 1

1. Odstráňte predný plastový ochranný kryt.
2. Nainštalujte tyč 11 do otvoru v bočnom nosníku a priskrutkujte konzolu 2 pomocou skrutky 6 s podložkou 9 a poistnou podložkou 10, poz. 1, obr. 1.
3. Nainštalujte tyč 11 do otvoru v bočnom nosníku a priskrutkujte konzolu 3 pomocou skrutky 6 s podložkou 9 a poistnou podložkou 10, poz. 2, obr. 1.
4. Nainštalujte panel 1 na všetky štandardné miesta a priskrutkujte ho k konzolám 2, 3 pomocou štandardných spojovacích prvkov alebo skrutiek 4, 5.
5. Uťahnite všetky upevňovacie body.

Ochrana sa vzťahuje na motor, prevodovku a chladič.

TMBLJ6NS6HB400121